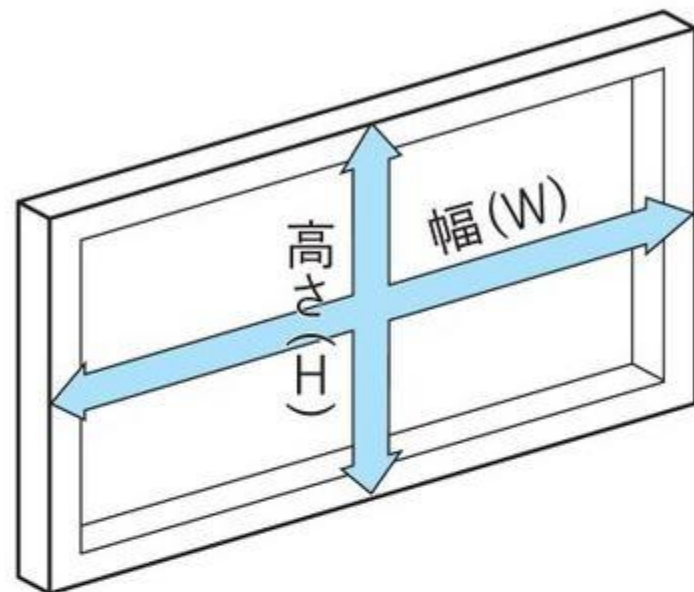
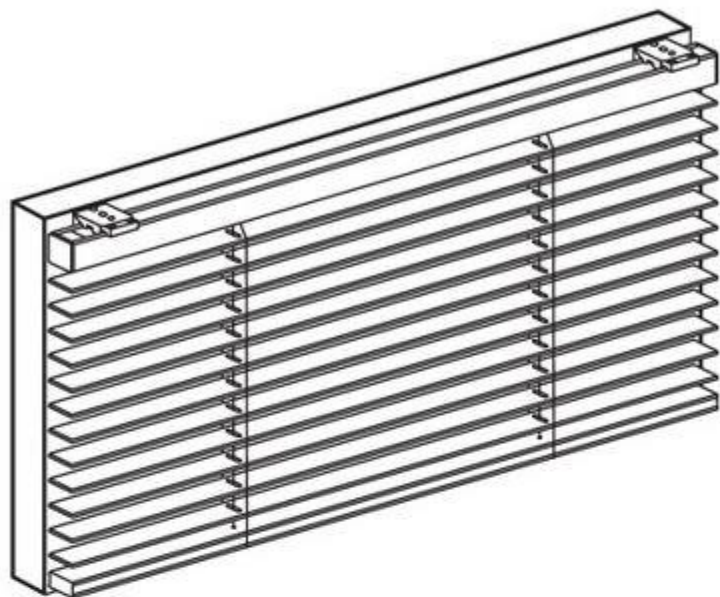


正面付け

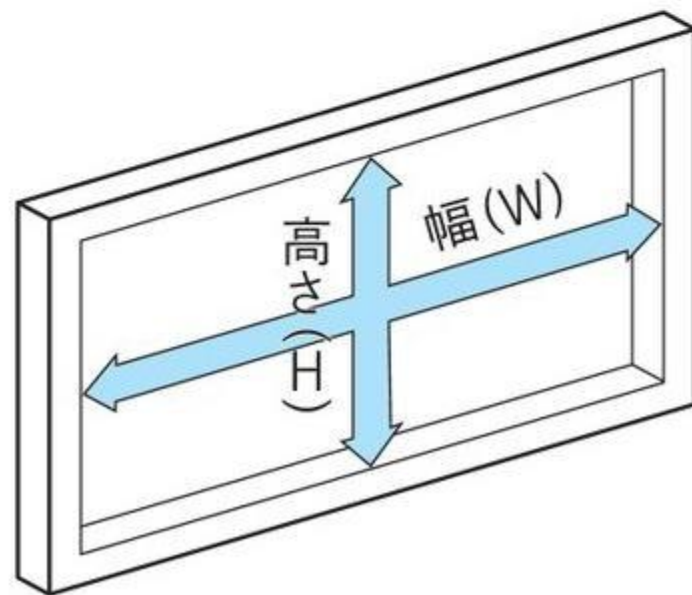
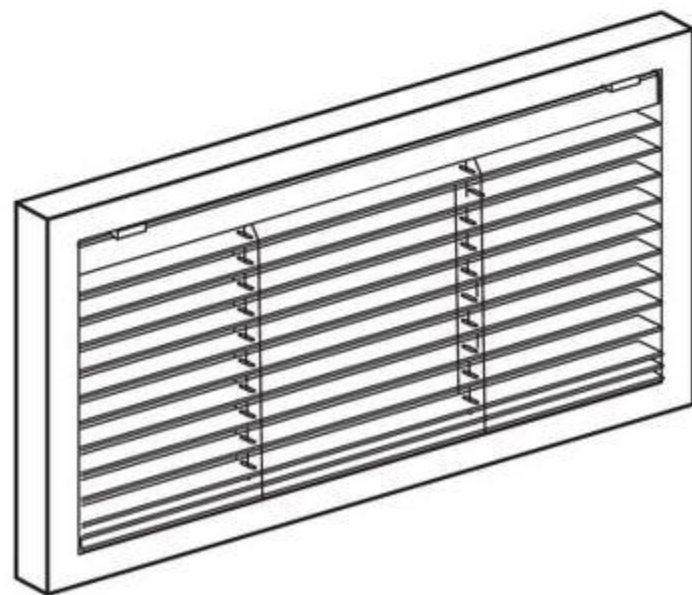
窓枠の外側に取付ける場合



商品寸法は、幅(W)・高さ(H)ともに窓枠の外側実寸法以上にしてください。

天井付け

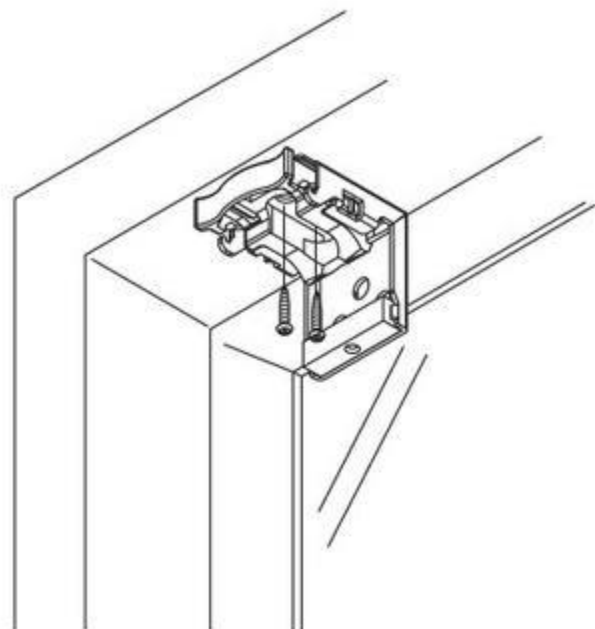
窓枠の内側に取付ける場合



商品寸法は、幅(W)・高さ(H)ともに窓枠の内側実寸法から10mm程度差し引いてください。

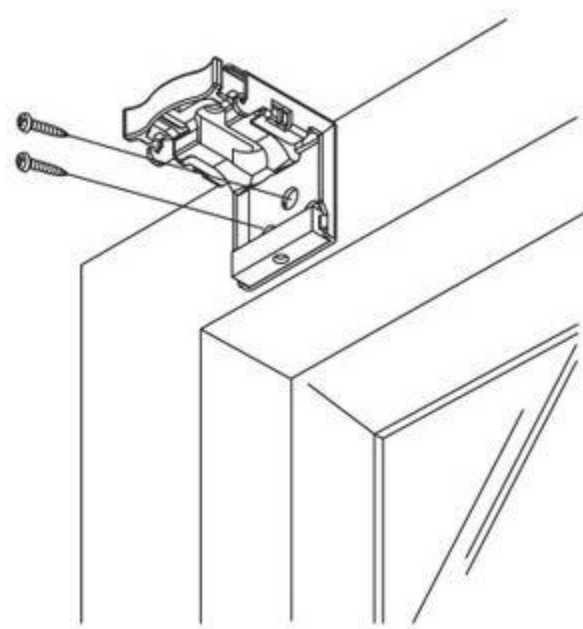
ブラケット

■ 天井付け



2本のネジでしっかりと固定して下さい。

■ 正面付け

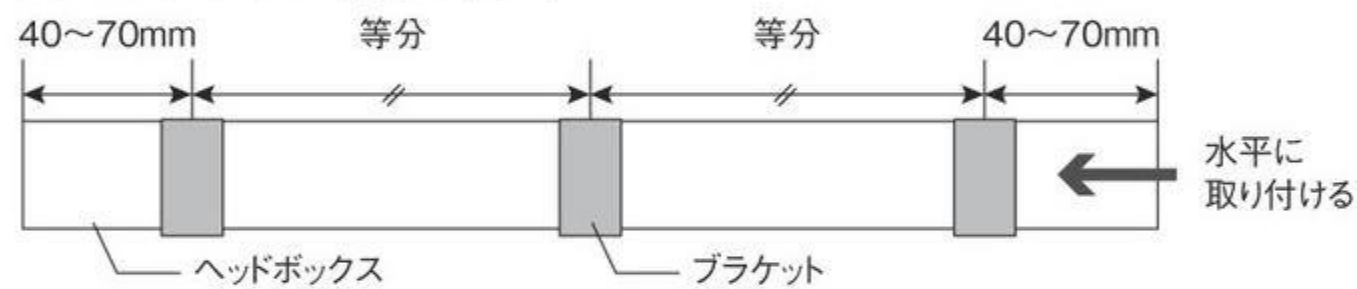


2本のネジでしっかりと固定して下さい。

■ ブラケットの使用個数

商品幅 (W) mm	個数
~1300	2
~2500	3
~3000	4

■ ブラケットの取付け位置

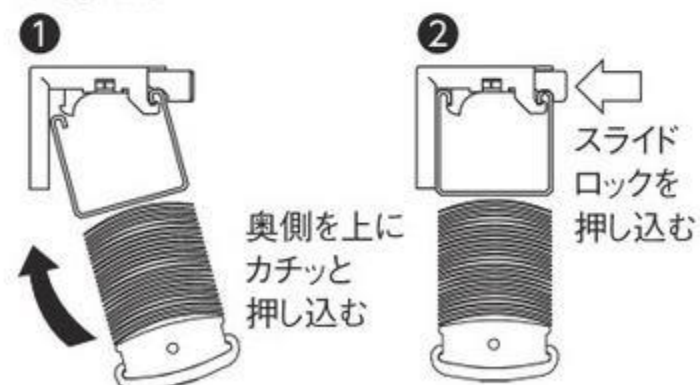


ブラケットは上図のような位置に、しっかりと固定してください。

標準タイプ

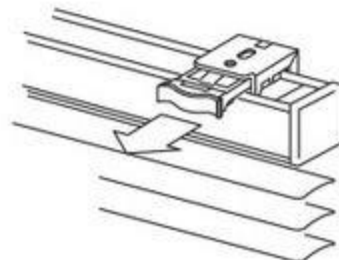
■ 本体の取付け

取付け方

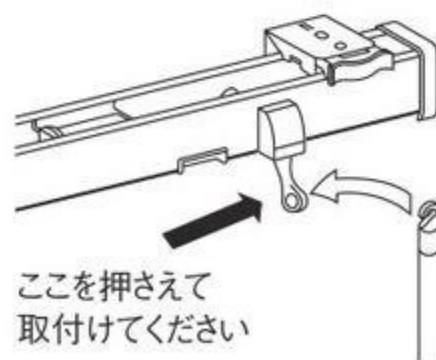


取外し方

スライドロックを引き出し、さらにもう一段引き出す



■ 操作棒の取付け



※ワンボール式はあらかじめ本体に取付けてあります。

操作方法

【ポール式】



ブラインドの昇降はコードで、スラットの角度調整は操作棒で行うオーソドックスな操作方法です。

タフスラット

補強リブ加工(凸加工)で、折れ強さUP！

昇降コード穴の両側の補強リブ加工により、折れに対する強さが飛躍的に向上しました。



強さの違いは、一目瞭然 「補強リブ仕様」と従来品の強度比較



補強リブ仕様(緑)と従来のスラット(白)に同じ衝撃を与えます。



衝撃を与えた後、補強リブ仕様(緑)は元に戻りますが、従来のスラット(白)は折れ曲がってしまいます。