

施工説明書

埋め込み施工用ポール TSU-2型



(2段設置の場合)

このたびはパナソニック製品をご採用頂き、まことにありがとうございます。


- 施工説明書をよくお読みの上、正しく安全に施工してください。特に「安全上のご注意」は、施工前に必ずお読みください。
- 施工説明書に記載されていない方法や、指定の部品を使用しない方法で施工されたことにより事故や損害が生じたときには、当社では責任を負えません。また、その施工が原因で故障が生じた場合は、製品保証の対象外となります。
- この商品は日本国内専用品ですので、日本国外での設置はしないでください。
- 取扱説明書は必ず施主様へお渡しいただき、使用方法、メンテナンスなどの説明をしてください。


安全上のご注意 必ずお守りください


人への危害、財産の損害を防止するため、必ずお守りいただくことを説明しています。

■誤った施工をしたときに生じる危害や損害の程度を区分して、説明しています。

■お守りいただく内容を次の図記号で説明しています。



 **警告** 「死亡や重傷を負うおそれがある内容」です。

 してはいけない内容です。




 **注意** 「軽傷を負うことや、財産の損害が発生するおそれがある内容」です。

 実行しなければならない内容です。

警告

 禁止	<ul style="list-style-type: none"> ●仕様変更・改造は絶対にしない けがの発生や事故のおそれがあります。変更、改造、分解された場合は製品の保証は致しかねます。 ●室外機などの熱を発するものの近くに設置しない 製品が発火・発煙したり変形するおそれがあります。 	 必ず守る	<ul style="list-style-type: none"> ●製品の施工は、施工説明書にしたがい確実に 火災、落下によるけがのおそれがあります。
--	---	---	--

注意

 禁止	<ul style="list-style-type: none"> ●通行の妨げとなる場所、危険な高さおよび極端に高い場所や低い場所には設置しない けがの発生や事故のおそれがあります。変更、改造、分解された場合は製品の保証は致しかねます。 ●施工後、養生のためなどで製品に袋をかぶせない 熱がこもり、製品が変形するおそれがあります。 	 必ず守る	<ul style="list-style-type: none"> ●施工後、ねじ類の締め具合をもう一度点検する ねじ締め不足により、思わぬ事故が起きたり、故障の原因となります。 ●部材が重量物の場合、運搬、取付作業は2人以上で行う けがのおそれがあります。 ●風通しの良い場所に設置する 夏場など異常に温度が上がり、熱が逃げない場所(サンルームなど)では製品が変形するおそれがあります。 ●施工時は手袋などの保護具を着用する けがのおそれがあります。
 必ず守る	<ul style="list-style-type: none"> ●取り出しスペースを十分にとる 扉の開閉操作が十分に行える場所に設置してください。けがの発生や事故のおそれがあります。 		

施工上のお願い

- 宅配業者の方が目につきやすい場所への設置をおすすめしますが、設置場所については施工主(オーナー)様と事前に打合せください。
- 施工時の汚れ落としは、中性洗剤をご使用ください。シンナー、塩酸などを使用すると、腐食の原因になります。
- 製品にはリシンなどの塗料はかけないでください。変色の原因になります。
- 宅配ボックスの表面保護はマスキングテープまたは養生シートをご使用ください。(養生テープは、お避けください)
- 製品はさびが発生することがありますので硬いものでこすったり、傷つけないように注意してください。
- 塩酸などの酸類で洗わないでください。さびの原因となります。
- 基礎穴および埋め込み深さは基準通りに設けてください。強度不足によりけがのおそれがあります。
- 垂直水平に施工してください。宅配ボックスの変形、故障の原因になります。
- 強度確保のため、下記の項目を守ってください。
 1. 各部材の組立、取り付けは説明書通り確実に行ってください。
 2. ねじ止め箇所は、指定のねじで全て確実に行ってください。

梱包明細

項目	品番	CTN8650□
埋め込み施工用ポール TSU-2型		<ul style="list-style-type: none"> ● ポール本体(左右) ……………各1 ● コンボライト取付用ねじ ……………4 ● スパースー(t3) ……………5 ● 抜け止めパネル ……………1 ● 抜け止めパネル取付用ねじ ……………4

※□には色記号が入ります。

■別途手配

コンボライト/イーコンボライトを2段設置する場合

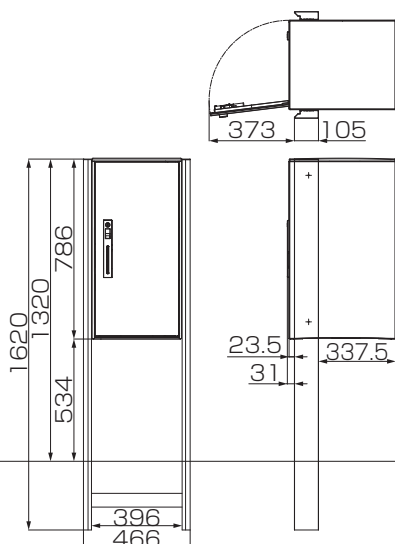
項目	品番	CTP17307
コンボライト用 スパースーねじセット		<ul style="list-style-type: none"> ● コンボライト取付用ねじ ……………4 ● スパースー(t3) ……………5

■設置できる宅配ボックス

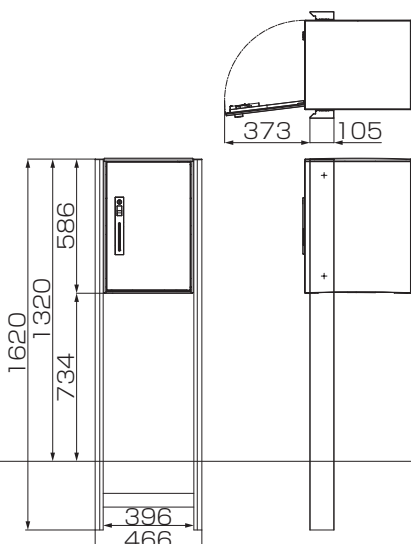
- コンボライト ラージ ……………1台
- コンボライト ミドル ……………1、2台
- イーコンボライト ラージ ……………1台
- イーコンボライト ミドル ……………1、2台

製品納まり図

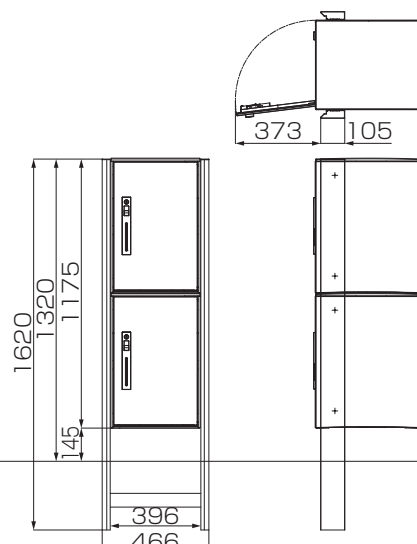
<コンボライト ラージ>



<コンボライト ミドル>



<コンボライト ミドル2段>



施工手順

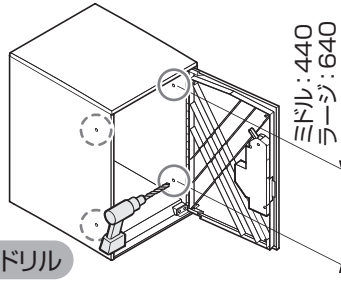
(単位: mm)

1. コンボライト側面に穴をあける。

- ① $\phi 5$ のドリルでコンボライトのボックス内部の穴からコンボライト側板に穴をあける。

ボックス内にはガイド穴があります。そのガイド穴を使って内側からドリルであけてください。

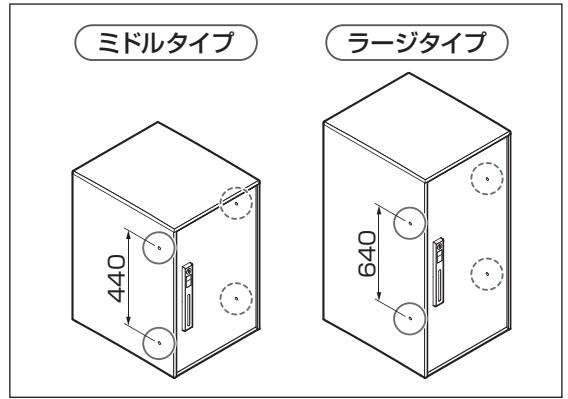
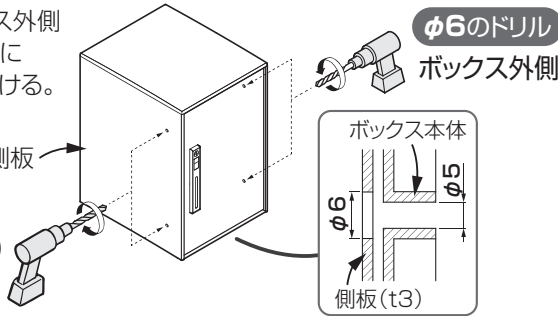
$\phi 5$ のドリル
ボックス内側



- ② コンボライトのボックス外側からコンボライト側板に $\phi 6$ のドリルで穴をあける。

コンボライト側板
(厚み3mm)

$\phi 6$ のドリル
ボックス外側



注意

コンボライト本体まで穴をあけないようにご注意ください。
(側板の熱伸縮吸収のためです。ボックス内まで穴を貫通させないでください。)

2. ポールにスペーサー、コンボライトを取り付ける。

- ① ポール内側のコンボライト取付ねじ穴にスペーサーを貼り付ける。(左右 計4か所)

- ② コンボライト戸先側の中央部分にスペーサーを貼り付ける。(片側1か所)

※中央部分にスペーサーを貼り付けないと扉の開閉ができなくなるおそれがあります。(特に電子錠の場合)

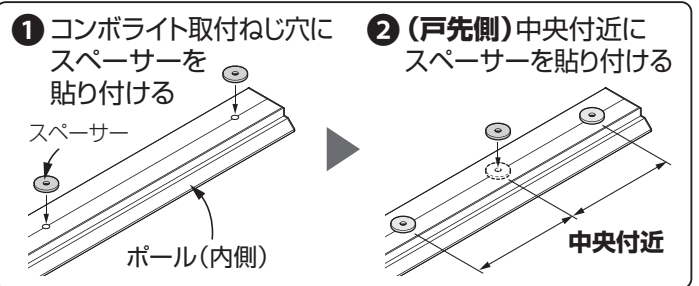
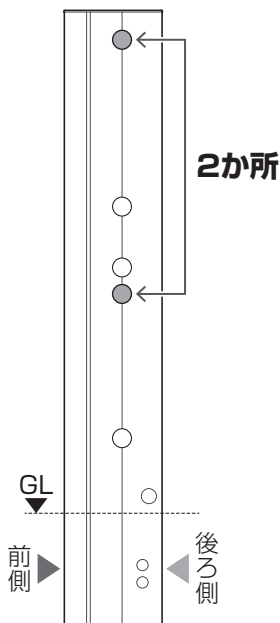
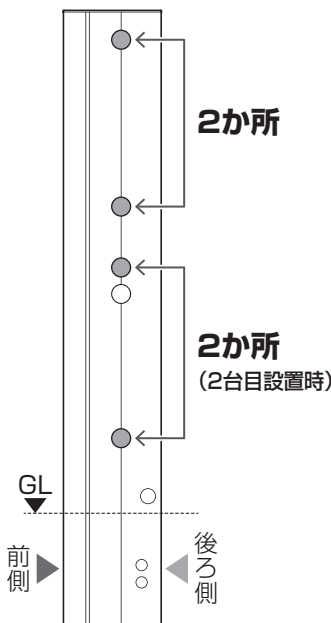


ポイント

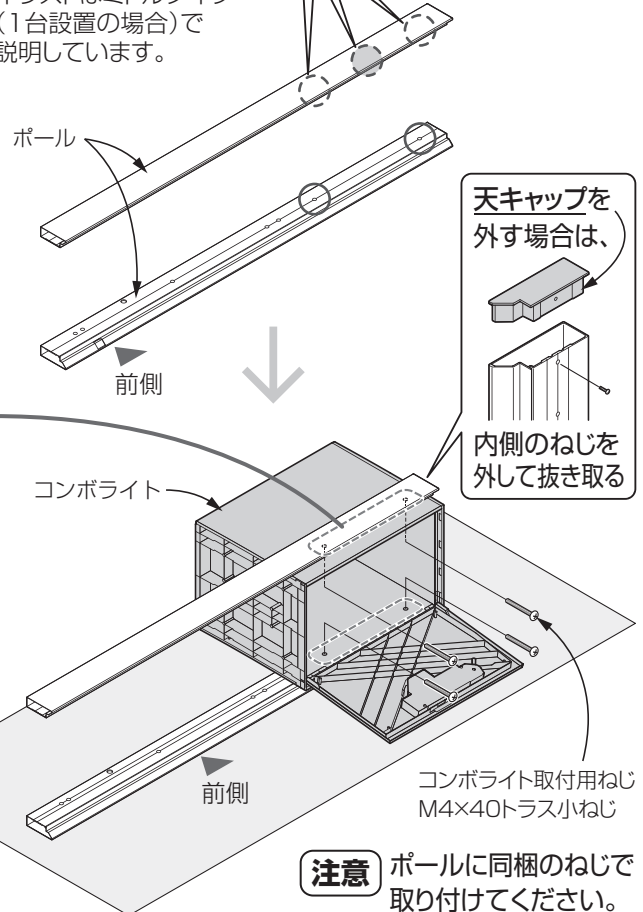
コンボライトの種類と設置台数により、使用する取付ねじ穴が異なります。

コンボライト(ミドル)

コンボライト(ラージ)



※イラストはミドルタイプ(1台設置の場合)で説明しています。



注意 ポールに同梱のねじで取り付けてください。

- ③ コンボライトを取り付ける。

施工手順

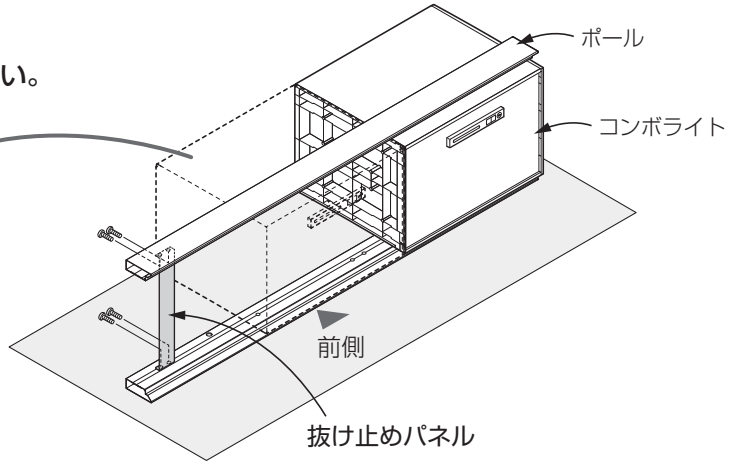
(単位: mm)

3. ポールに抜け止めパネルを取り付ける。

※抜け止めパネルは必ず取り付けてください。
取り付けないとコンボライト本体が変形する
おそれがあります。

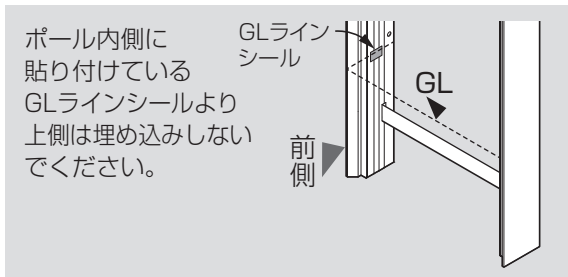
ポイント

コンボライトを2段設置する場合は
埋め込み前に2台目を取り付けて
ください。



4. 基礎穴を掘り、栗石を敷く。

5. 本体をGLラインまで埋め込む。

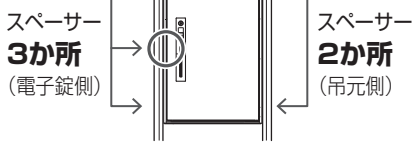


6. コンクリートで固定する。

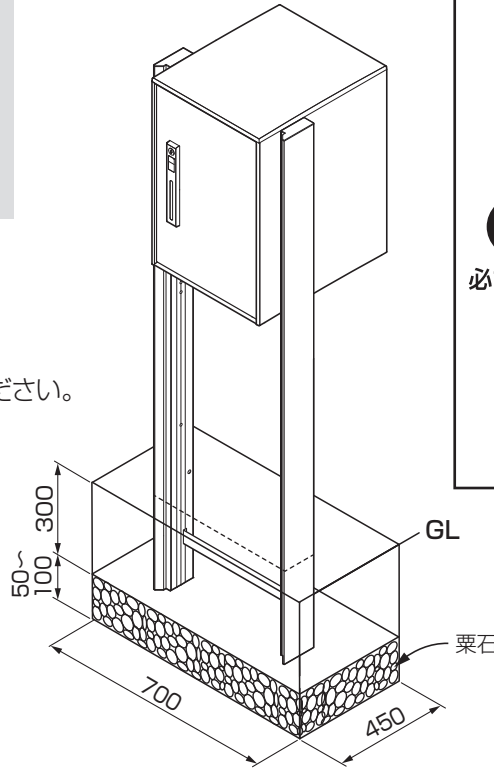
7. 宅配ボックスの操作確認をする。

※電子錠が動かない場合に下記の調整を行ってください。

① 電子錠側の中央にスペーサーがあるか
確認する。



② 一旦ねじをゆるめて、電子錠側を先にしっかり
固定する。吊元側は調整しながら固定する。
(強く締め過ぎないでください。)



注意

GLラインより深く
埋め込まない
雨水の浸入により漏電、
感電、故障、腐食などの
原因となります。



水抜き穴を
コンクリートや
土砂でふさがない
●雨水の溜まりにより
漏電、感電、故障、腐食
などの原因となります。
●万が一埋めた場合は
GLより上に同一形状で
追加の穴を必ずあけて
ください。

※イラストはコンボライト1段
設置の例で説明しています。

施工後の確認

全ての作業の完了後に、下記をチェックしてください。

項目	チェック	項目	チェック
各部のねじのゆるみはないですか?		宅配ボックスの扉・なつ印装置に不都合がないか確認をしましたか?	
扉の開閉に不都合はありませんか?		取扱説明書をお施主様にお渡しし、使用方法、メンテナンスなどの説明をしましたか?	
電子錠の場合は電子錠の動作に不都合はありませんか?			

商品改良のため、仕様、外観は予告なしに変更することがありますのでご了承ください。

パナソニックハウジングソリューションズ株式会社 外廻りシステム事業部

〒571-8686 大阪府門真市大字門真1048番地

© Panasonic Housing Solutions Co., Ltd. 2025

214-EP225-860S02

Di0825-0