



# Panasonic®

## 施工説明書

ポスト一体型宅配ボックス

# COMBO MULTI

コンボマルチ

このたびは、パナソニック製品をご採用頂き、まことにありがとうございます。

- 施工説明書をよくお読みのうえ、正しく安全に施工してください。特に「安全上のご注意」は、施工前に必ずお読みください。
- 施工説明書に記載されていない方法や、指定の部品を使用しない方法で施工されたことにより事故や損害が生じたときには、当社では責任を負えません。また、その施工が原因で故障が生じた場合は、製品保証の対象外となります。
- この商品は日本国内専用品ですので、日本国外での設置はしないでください。
- 同梱されている取扱説明書は必ず施主様へお渡しいただき、使用方法、メンテナンスなどの説明をしてください。

## 安全上のご注意 必ずお守りください

人への危害、財産の損害を防止するため、必ずお守りいただくことを説明しています。

■誤った施工をしたときに生じる危害や損害の程度を区分して、説明しています。

■お守りいただく内容を次の図記号で説明しています。



**警告**

「死亡や重傷を負うおそれがある内容」です。



**注意**

「軽傷を負うことや、財産の損害が発生するおそれがある内容」です。



してはいけない内容です。



実行しなければならない内容です。

### 警告



禁止

- 仕様変更・改造は絶対にしない  
けがの発生や事故のおそれがあります。  
変更、改造、分解された場合は商品の保証は致しかねます。



必ず守る

- 商品の施工は、施工説明書にしたがい確実に  
行う  
落下によるけがのおそれがあります。

### 注意



禁止

- 通行の妨げとなる場所、危険な高さおよび  
極端に高い場所や低い場所には設置しない  
けがの発生や事故のおそれがあります。



必ず守る

- 施工後、ねじ類の締め具合をもう一度点検  
する  
ねじ締め不足により、思わぬ事故が起きたり、故障  
の原因となります。
- 部材が重量物の場合、運搬、取付作業は2人以上  
で行う  
けがのおそれがあります。
- 取り出し側扉を閉め忘れない  
荷物の受取操作が正常にできないことがあります。



必ず守る

- 取り出しスペースを十分にとる  
扉の開閉操作が十分に行える場所に設置してください。  
けがの発生や事故のおそれがあります。

# 施工上のお願い

- 本商品は一般住宅用です。  
業務用として設置しないでください。
- 本体にはリシンなどの塗料はかけないでください。  
塗料がはがれたり、変色の原因になります。
- 製品の表面保護はマスキングテープをご使用ください。  
(養生テープは、お避けください)また、周囲作業時のみの貼り付けで、作業後は速やかに取り外してください。  
養生テープを使用したり、長時間の貼り付けをしたりすると塗装がはがれたり、変色したりする原因になります。
- 化粧扉・配達扉は高耐食溶融めっき鋼板に粉体塗装をしていますが、さびが発生することがありますので硬いものでこすったり、傷つけないように注意してください。
- 移設を前提とする場所に設置しないでください。
- ブロック塀に本体を埋め込む場合、本体上面のブロックは3段までです。
- 本体を塩酸などの酸類で洗わないでください。  
さびの原因になります。
- 本体内部へ水を入れしないでください。
- ホースなどで直接水洗いしないでください。  
故障や水漏れ、水溜まりの原因になります。
- 強度確保のため、下記の項目を守ってください。
  1. 壁面開口寸法は説明書通りに設けてください。
  2. 各部材の組立、取り付けは説明書通り確実に行ってください。
  3. ねじ止め箇所は、指定のねじで全て確実に行ってください。

# ラインナップ

ラージ (高さ 790)				ミドル (高さ 590)			
奥行 460				ハーフ 奥行 300	奥行 460		ハーフ 奥行 300
FR タイプ		FF タイプ		FF タイプ	FR タイプ	FF タイプ	FF タイプ
2個受取	1個受取	2個受取	1個受取	1個受取	1個受取	1個受取	1個受取

# 梱包明細

## セット名：本体

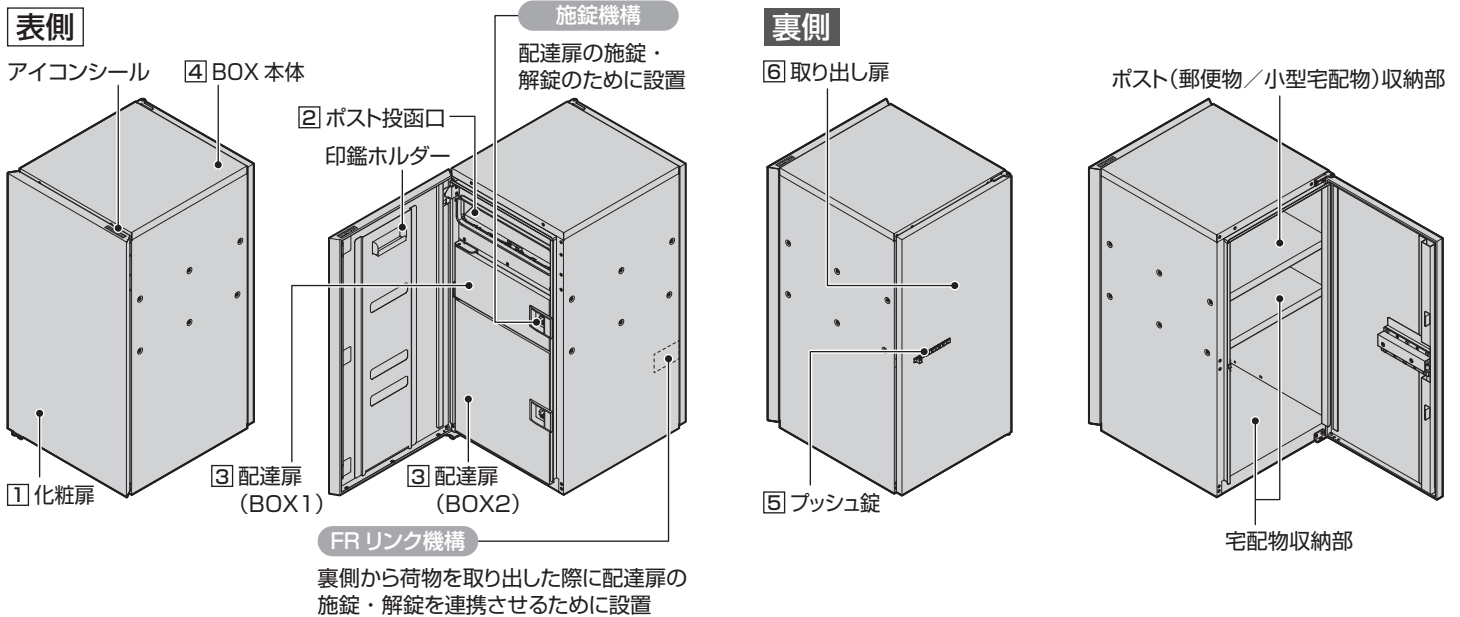
右開き・左開き 共通

部品名	数量
本体	1
施工説明書	1
取扱説明書	1
ゴム付きねじ (M4×8)	6

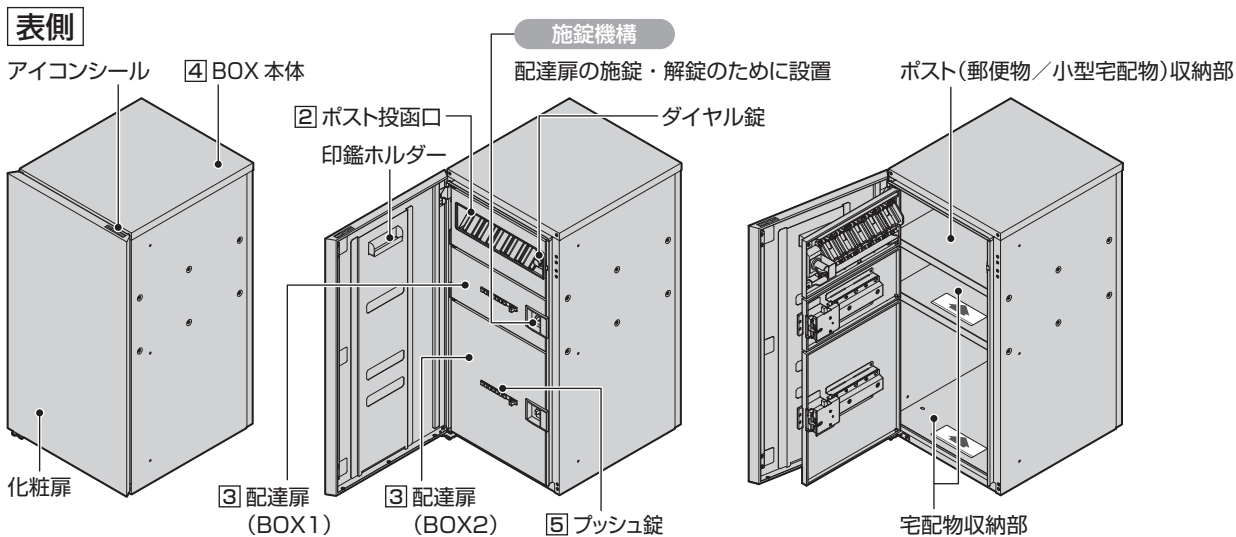
# 各部のなまえとはたらき

※イラストは〈左開き〉です。

## FRタイプ：前入れ後ろ出し



## FFタイプ：前入れ前出し



部位		材質	色調
①	化粧扉	高耐食溶融めっき鋼板 t0.8 粉体塗装仕上げ	TB/WS/MA/SC
②	ポスト投函口	ASA 樹脂	B
③	配達扉	高耐食溶融めっき鋼板 t0.8 粉体塗装仕上げ	TB
④	ボックス本体	高耐食溶融めっき鋼板 t0.8 粉体塗装仕上げ	TB/WS/MA/SC
⑤	プッシュ錠	AES 樹脂	B
⑥	取り出し扉	高耐食溶融めっき鋼板 t0.8 粉体塗装仕上げ	TB/WS/MA/SC

TB：鋳鉄（ちゅうてつ）ブラック WS：漆喰（しっくい）ホワイト MA：エイジングブラウン B：ブラック SC：ステンシルパー

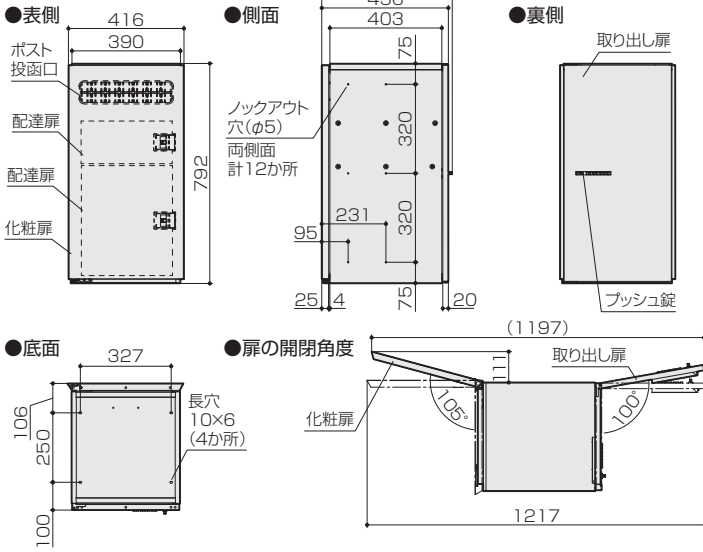
# 寸法図

[ 単位 : mm ]

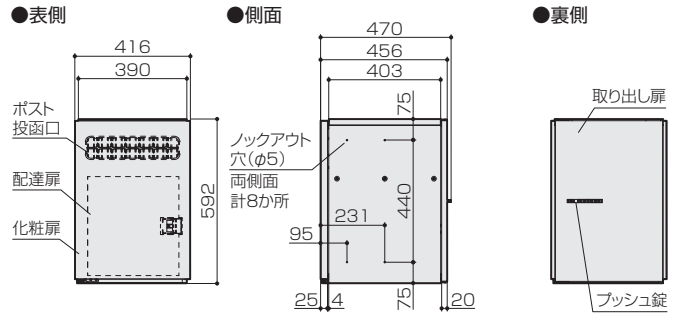
※イラストは〈左開き〉です。

## FR タイプ : 前入れ後ろ出し

### <ラージ>

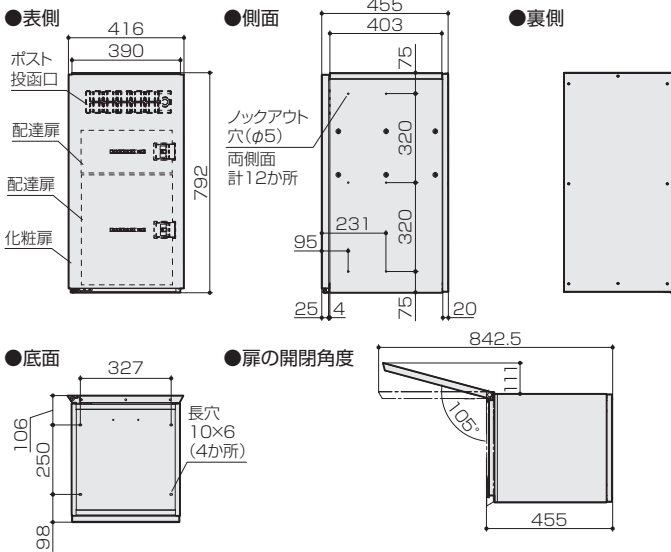


### <ミドル>

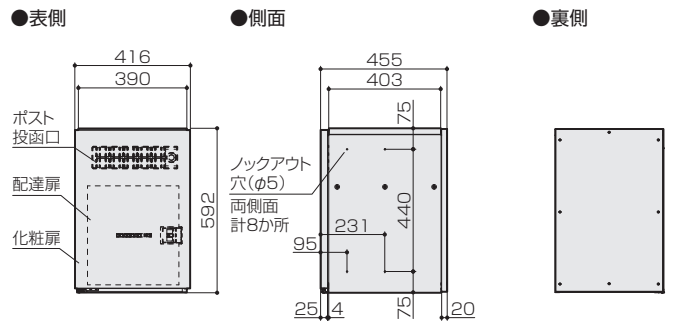


## FF タイプ : 前入れ前出し

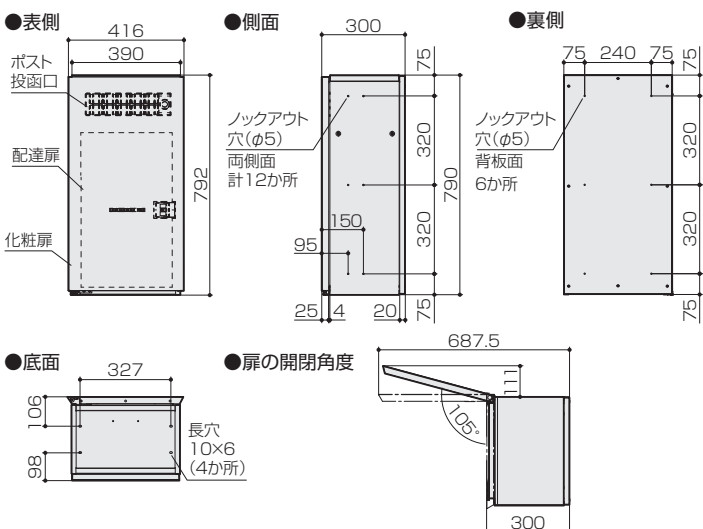
### <ラージ>



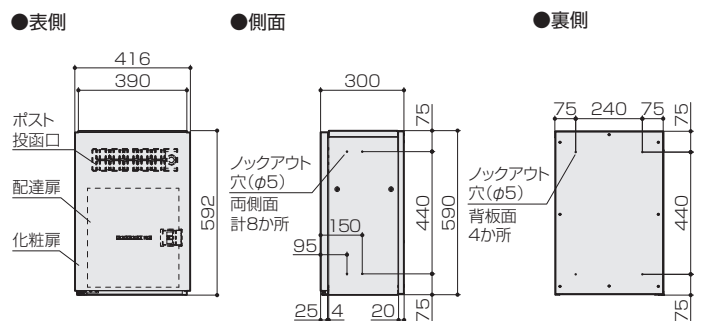
### <ミドル>



### <ラージ(ハーフ)>



### <ミドル(ハーフ)>



# 施工手順

[単位：mm]

## 埋込施工の場合

※イラストはミドル FR タイプで説明しています。

※コンクリートブロックへ埋め込む際、適切な鉄筋配置で施工してください。

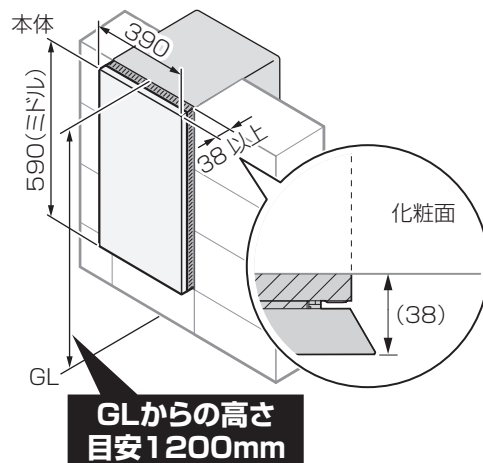
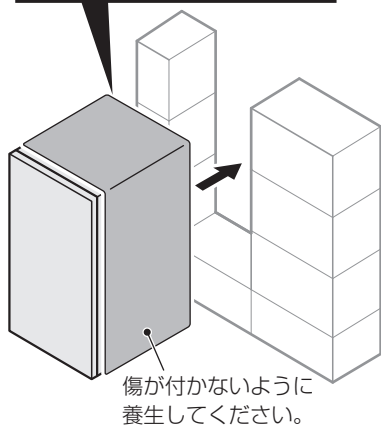
### 1 門扉に取付穴を設ける

- 本体寸法より縦・横 10mm ぐらい大きめの穴を壁にあけてください。(ブロック積みの場合はブロックと同じように積み上げてください)

### 2 本体を取付穴に納める

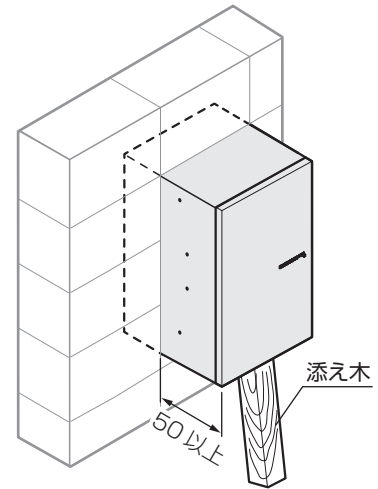
- 本体は化粧面より **38mm 以上**※出して納めてください。

#### 本体背面側から差し込む



### 3 本体を固定する

- 水準器などで水平出しをして、本体周囲の目地をモルタルまたはシーリング材で仕上げてください。
- 本体がモルタルなどで固定されるまで添え木で固定してください。



※カメラドアホンパネルを設置する場合、本体は化粧面より **38mm** の位置に設置してください。

※FF タイプの場合、本体背面をブロック塀の中に埋め込まないでください。

※ブロック積みの場合、本体上面のブロックは3段までです。

## 壁掛け施工の場合〈ミドル(ハーフ)・ラージ(ハーフ)のみ〉

### ブロック塀に取り付ける場合

### 1 本体のノックアウト穴を開ける

- 背面の穴(ミドル:4個、ラージ:6個)を打ち抜いてください。
- ※施工後、ねじ周辺にシーリング処理を行ってください。

### 2 ブロック塀に穴を開ける

- 適合ドリルを使用してください。(φ6.5)

### 3 カール PC プラグを打ち込む

- ※カール PC プラグは現場手配になります。
- 穴の深さコンクリート下地から別途所定の埋め込み深さを確保できるねじ、プラグボルトを現場手配ください。
- カール PC プラグが折損しないように、ゆっくりと打ち込んでください。

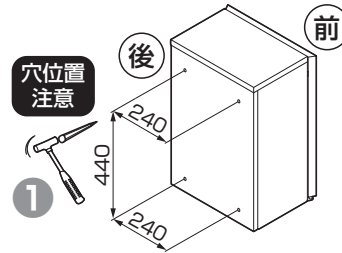
### ご注意

- ブロック目地部にはカール PC プラグを打ち込まないでください。強度不足による落下のおそれがあります。

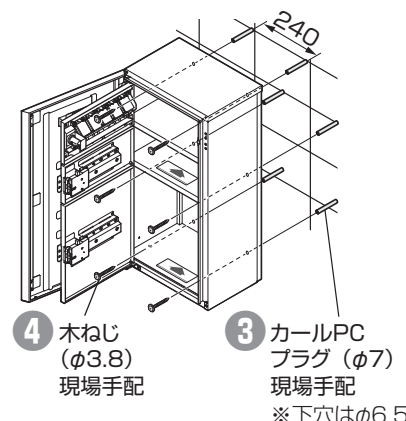
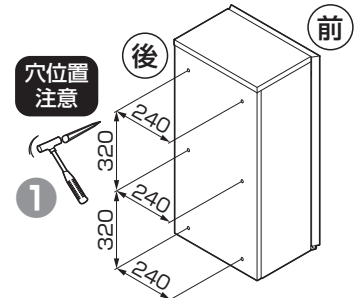
### 4 木ねじで本体を取り付ける

- 宅配ボックスの内側から固定してください。

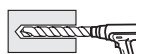
#### ●ミドル(ハーフ)



#### ●ラージ(ハーフ)



#### 2 穴を開ける



#### 3 カールPCプラグを打ち込む



#### 4 木ねじで取り付ける



次ページにつづく

## 家屋外壁に取り付ける場合

### 1 本体のノックアウト穴を開ける

- 背面の穴（ミドル:4個、ラージ:6個）を打ち抜いてください。  
※施工後、ねじ周辺にシーリング処理を行ってください。

### 2 家屋外壁に穴を開ける

- 適合ドリルを使用してください。（φ5）

**ご注意** ●凍害対策として、アンカー用下穴小口へシーリング処理をおすすめします。

### 3 中空用アンカー（ボードプラグ）を挿入、固定する

- 下穴に中空用アンカー（ボードプラグ）を挿入し、ねじが回らなくなるまで締め付けてください（ねじ頭がつぶれないようにご注意ください）。
- 中空用アンカー（ボードプラグ）を外壁に固定した後、中空用アンカー（ボードプラグ）用ねじを外してください。

#### ご注意

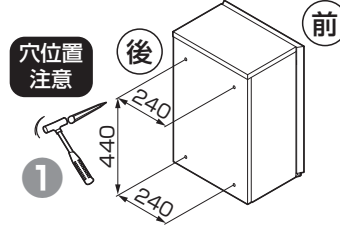
- 充電ドライバーのご使用を避け、手回しでしっかり締め付け確認をお願いします。

### 4 本体を取り付ける

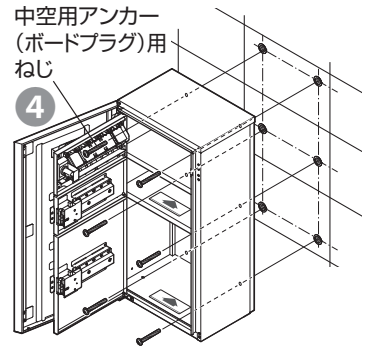
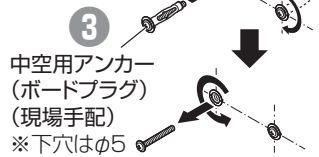
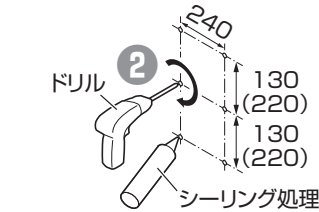
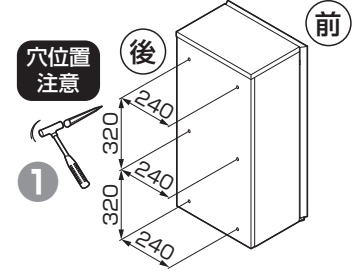
- 中空用アンカー（ボードプラグ）用ねじで宅配ボックス内側から固定してください。

- RCの外壁には5ページ「ブロック塀に取り付ける場合」の施工をしてください。
- 金属サイディングには取り付けないでください。
- 窯業系サイディングには厚みに応じて市販の中空用アンカー（ボードプラグ）現場手配にて使用してください。

#### ●ミドル（ハーフ）



#### ●ラージ（ハーフ）



## 施工後の動作確認

### FRタイプ：前入れ後ろ出し

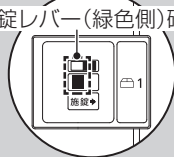
#### 1 化粧扉を開ける



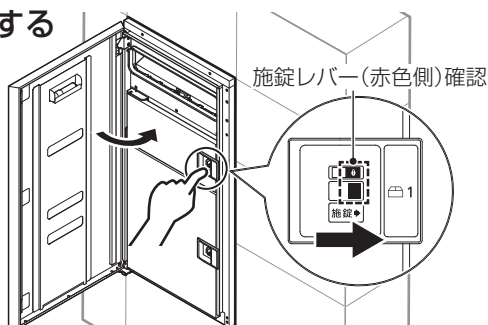
#### ご注意

- 施錠ブロックの施錠レバーが空き（緑）になっていることを確認してください。
- 取り出し扉を閉めていないと配達扉は開きません。

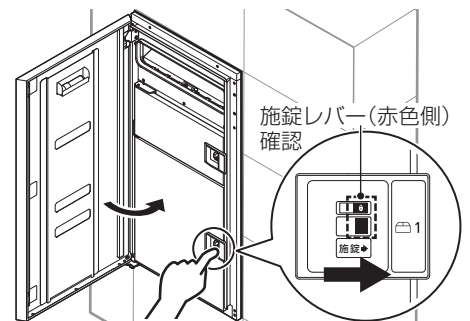
施錠レバー（緑色側）確認



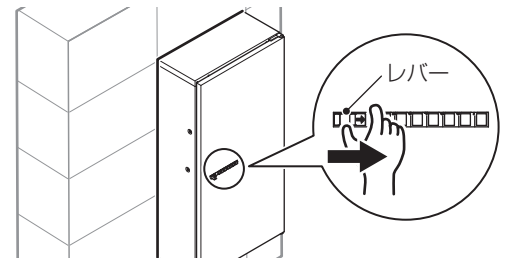
#### 2 配達扉（BOX1）の施錠レバーをスライドさせて施錠する



#### 3 配達扉（BOX2）の施錠レバーをスライドさせて施錠する



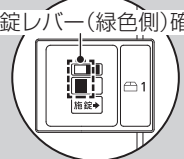
#### 4 レバーをスライドさせて解錠する



#### ご注意

- 施錠ブロックの施錠レバーが空き（緑）になっていることを確認してください。

施錠レバー（緑色側）確認

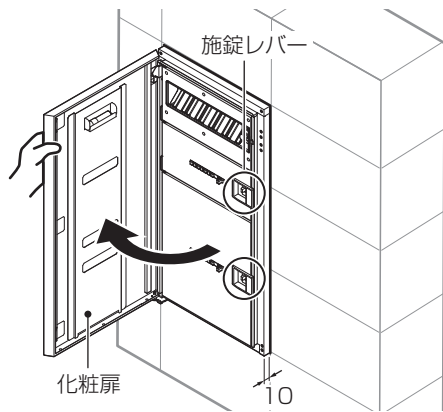


- 工場出荷時は暗証番号が設定されていません。ボタンを押さずにレバーをスライドし、解錠してください。

※お客様より暗証番号の設定を依頼された場合、取扱説明書P6を参照してください。

## FF タイプ：前入れ前出し

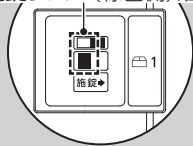
### ①化粧扉を開ける



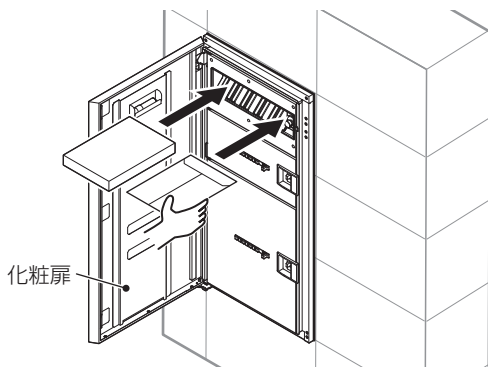
#### ご注意

- 施錠ブロックの施錠レバーが空き(緑)になっていることを確認してください。

施錠レバー(緑色側)確認



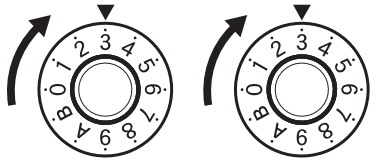
### ②荷物を入れてポストのダイヤル錠のカギをかけ、暗証番号で解錠する(正常に動作するか確認する)



#### ■ダイヤル錠の解錠方法

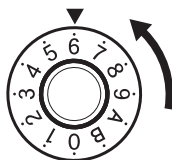
暗証番号シールの番号を次のように合わせると解錠できます。

#### 1.ダイヤルを右へ回して親番号を2回、目盛りに合わせる。



#### 2.左に戻して、子番号を合わせる。

(例) 親番号「3」…右へ2回「3」  
子番号「6」…左へ1回「6」



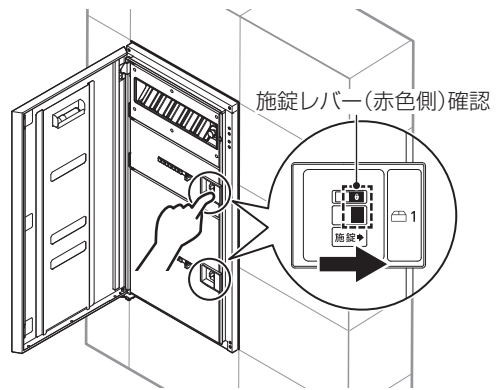
#### ■ダイヤル錠の施錠方法

左右どちらかに1回転以上回します。

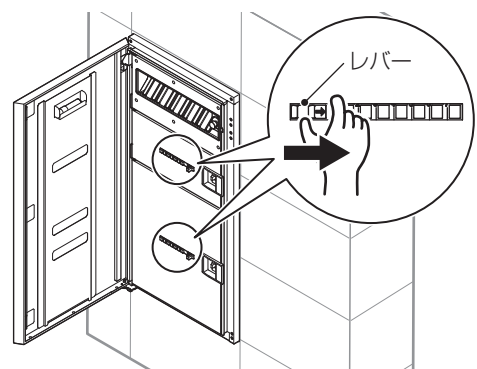
#### ご注意

- 1回転以上回さないと子番号を合わせただけで開く場合があります。

### ③配達扉[FF](BOX1・2)の施錠レバーをスライドさせて施錠する



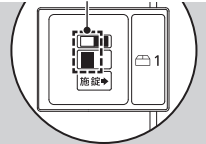
### ④レバーをスライドさせて解錠する



#### ご注意

- 施錠レバーが解錠するまでしっかりとレバーを最後までスライドさせてください。

施錠レバー(緑色側)確認



- 工場出荷時は暗証番号が設定されていません。ボタンを押さずにレバーをスライドし、解錠してください。

※お客様より暗証番号の設定を依頼された場合、取扱説明書P6を参照してください。

### ⑤荷物を取り出し扉を閉める

# 施工後の確認

全ての作業の完了後に、下記をチェックしてください。

項目	チェック	項目	チェック
●各部のねじのゆるみはないですか？		●取扱説明書をお施主様にお渡しし、使用方法、メンテナンスなどの説明をしましたか？	
●扉の開閉に不都合はありませんか？		●ダイヤル錠解錠シールを渡しましたか？（FFタイプ）	

# 仕様

[単位：mm]

使用環境		周囲温度 -5℃～40℃								
設置場所		湿度 95%以下 屋外								
材質		外扉・配達扉・本体：高耐食溶融めっき鋼板 粉体塗装								
高さ		ラージ（高さ790）			ミドル（高さ590）					
奥行き		奥行き460		ハーフ奥行き300		奥行き460		ハーフ奥行き300		
取り出し構造		FRタイプ		FFタイプ		FFタイプ	FRタイプ	FFタイプ	FFタイプ	
宅配ボックス受取数		2個受取	1個受取	2個受取	1個受取	1個受取	1個受取	1個受取	1個受取	
サイズ*		ボックスS ボックスM	ボックスL	ボックスS ボックスM	ボックスL	ハーフL	ボックスM	ボックスM	ハーフM	
ポスト収納部		最大受け取りサイズ ゆうパケットプラス		最大3個		最大2個		最大3個		最大2個
重量 (kg)		22.0	21.0	21.5	20.5	16.5	17.5	17.0	14.0	
最大受け取りサイズ ゆうパケットプラス		W: 300 D: 340 H: 70		W: 260 D: 340 H: 70		W: 260 D: 150 H: 70		W: 300 D: 340 H: 70		W: 260 D: 150 H: 70

\*受取有効荷物サイズ (□内はボックス内寸)

●ボックスS	●ボックスM	●ボックスL	●ハーフM	●ハーフL
奥行き 360 高さ 110 幅 280 奥行き 365 高さ 135 幅 315	奥行き 360 高さ 300 幅 280 奥行き 365 高さ 330 幅 315	奥行き 360 高さ 470 幅 280 奥行き 365 高さ 520 幅 315	奥行き 210 高さ 300 幅 280 奥行き 215 高さ 330 幅 315	奥行き 210 高さ 470 幅 280 奥行き 215 高さ 520 幅 315

# 故障かな？と思ったら

修理、サービスを依頼される前に次の項目の点検をしてください。

品種	症状	点検	処置
FFタイプ・FRタイプ共通	化粧扉・配達扉・取り出し扉が開かない（開きにくい）	扉が垂れ下がっていませんか？	ヒンジなどのねじのゆるみがないか確認してください。
	配達扉が施錠できない（施錠レバーがスライドしない）	施錠レバーや可動部に異物が詰まっていますか？	異物を取り除いて、清掃をしてください。
	荷物が取り出しできない	プッシュ錠の暗証番号が間違っていますか？ サイズオーバーの荷物が入っていませんか？	プッシュ錠の暗証番号を確認して正しい暗証番号を入力してください。 扉を揺らしながら解錠操作をしてください。
FFタイプ	ポスト扉が開かない	ダイヤル錠の暗証番号が間違っていますか？	ダイヤル錠の暗証番号を確認して正しい暗証番号を入力してください。
FRタイプ	配達扉が（施錠されていない状態で）開かない	取り出し扉が開いていませんか？	取り出し扉がしっかりと閉まっていることを確認してください。
	（取り出し扉を開いても）配達扉が解錠しない	FRリンク機構部に異物が詰まっていますか？	異物を取り除いて、清掃をしてください。 （ばねなどが破損している場合は、購入した販売店様にご相談ください。）

商品改良のため、仕様、外観は予告なしに変更することがありますのでご了承ください。

## パナソニックハウジングソリューションズ株式会社 外廻りシステム事業部

〒571-8686 大阪府門真市大字門真1048番地

© Panasonic Housing Solutions Co., Ltd. 2025

214-EP225S

Di0825-1095