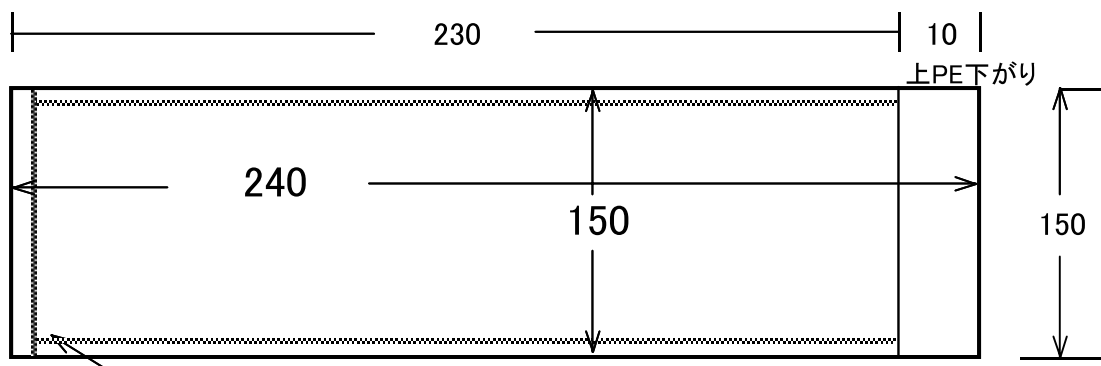
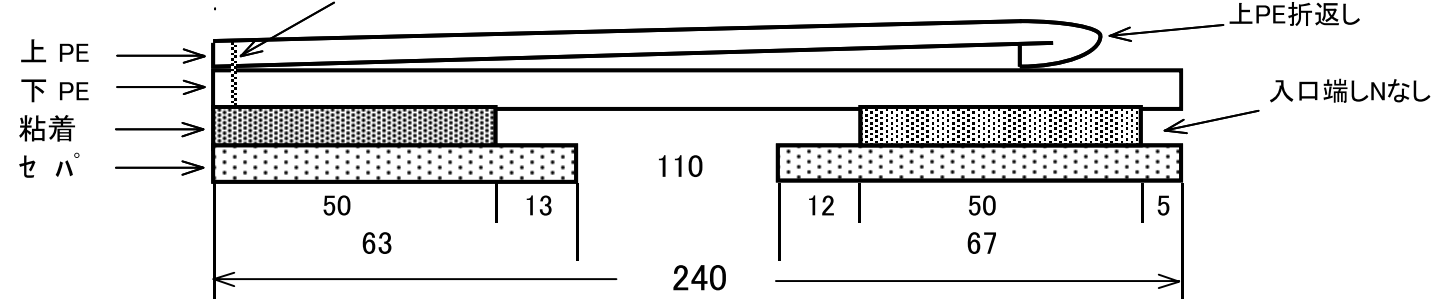


US-3061



ヒートシール (青マジックを下PEのN面にセパ端より 10 mmの所に線を入れる)



US-3061