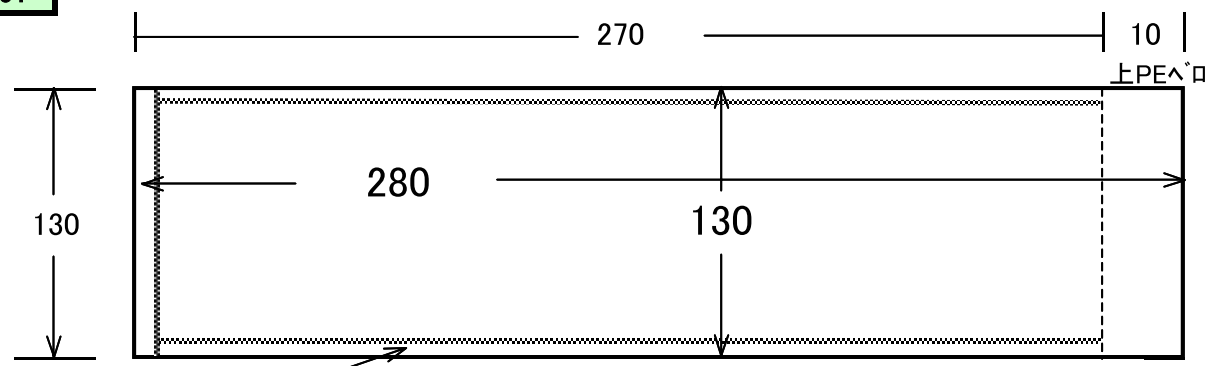
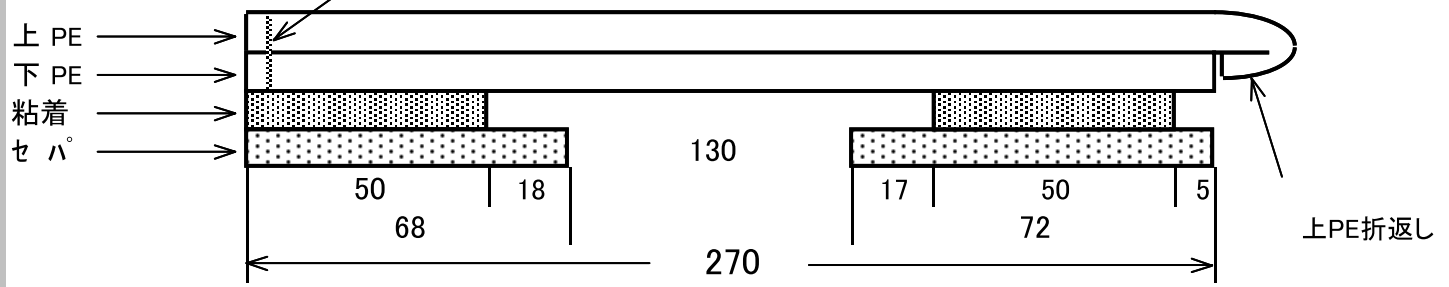


US-3051



ヒートシール (青マジックを下PE入口側のN面にセハ端より 10 mmの所に線を入れる)



US-3051