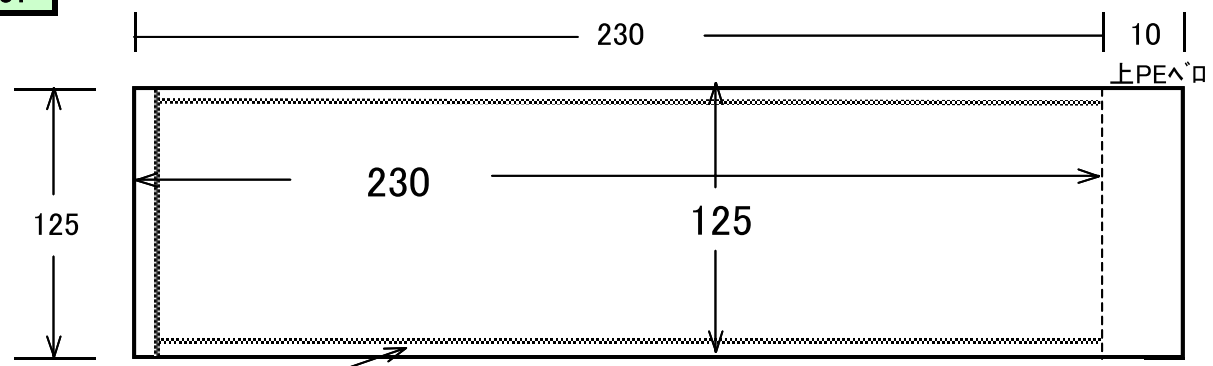
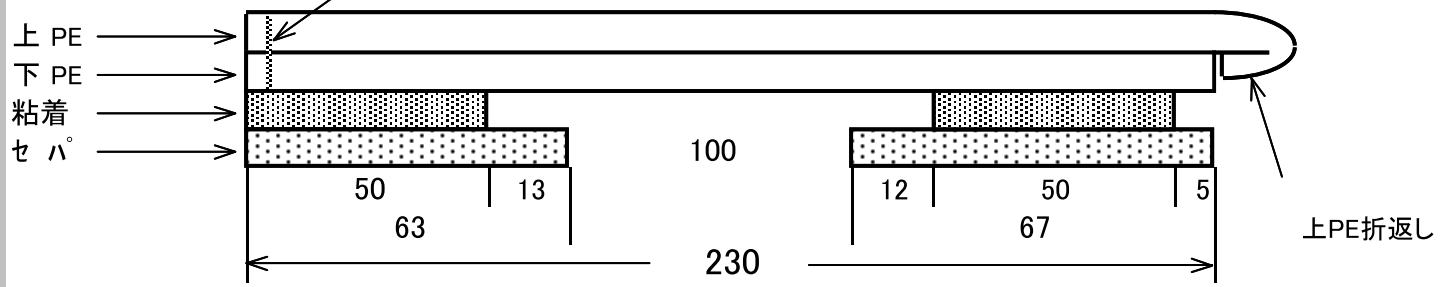


US-3031



ヒートシール (青マジックを下PE入口側のN面にセパ端より 10 mmの所に線を入れる)



US-3031