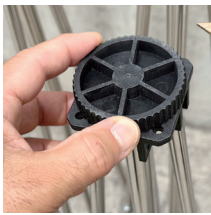


パツと広げて色々使える 伸縮作業台脚



高さ調整ネジ付
(調整幅10mm以内)



3×6コンパネを天板に
利用した使用イメージ

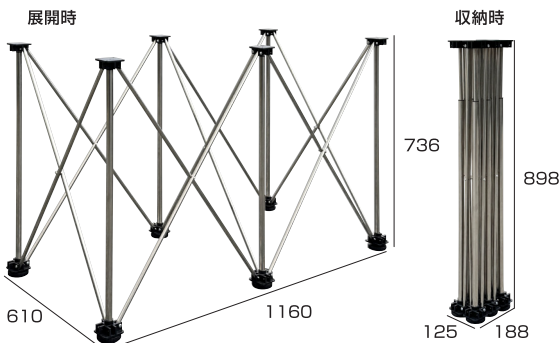


**レジャーテーブル
としても使えます!**
写真はイメージです

軽くて、折りたためばコンパクトで持ち運びも便利!! 3×6板のコンパネ等を載せれば便利な作業台がササッと誕生します。道具や材料、荷物の仮置き台として、丸ノコの切断作業台として、またレジャーや会合等のテーブル代わりに、様々な用途で活躍します。

QUICX《2》 WORK STAND

QUICX《2》WORK STAND JAN 4942597300056



最大荷重600kg(静的垂直荷重) ※高さ調整ネジを完全に締め、垂直方法から各脚に均等に力がかかる状態でのテスト値であり、あらゆる環境下での保証値ではありません。斜めや横からの力に弱い構造のため、斜め・横からの力や、強い衝撃を加えないください。