

エアシリンダ

φ20, φ25, φ32, φ40

RoHS



ロッド先端金具にロッドエンド付を標準化

既存製品と取付互換

New

● 両ロッド形、単動形追加



● ロッド回り止め形追加



● ダイレクトマウント形追加



● オーダーメイド追加

ポート位置関係の特殊(-XC3)、材質ステンレス鋼(-XC6)、耐粉塵シリンダ(-XC4)、耐熱シリンダ(-XB6)等

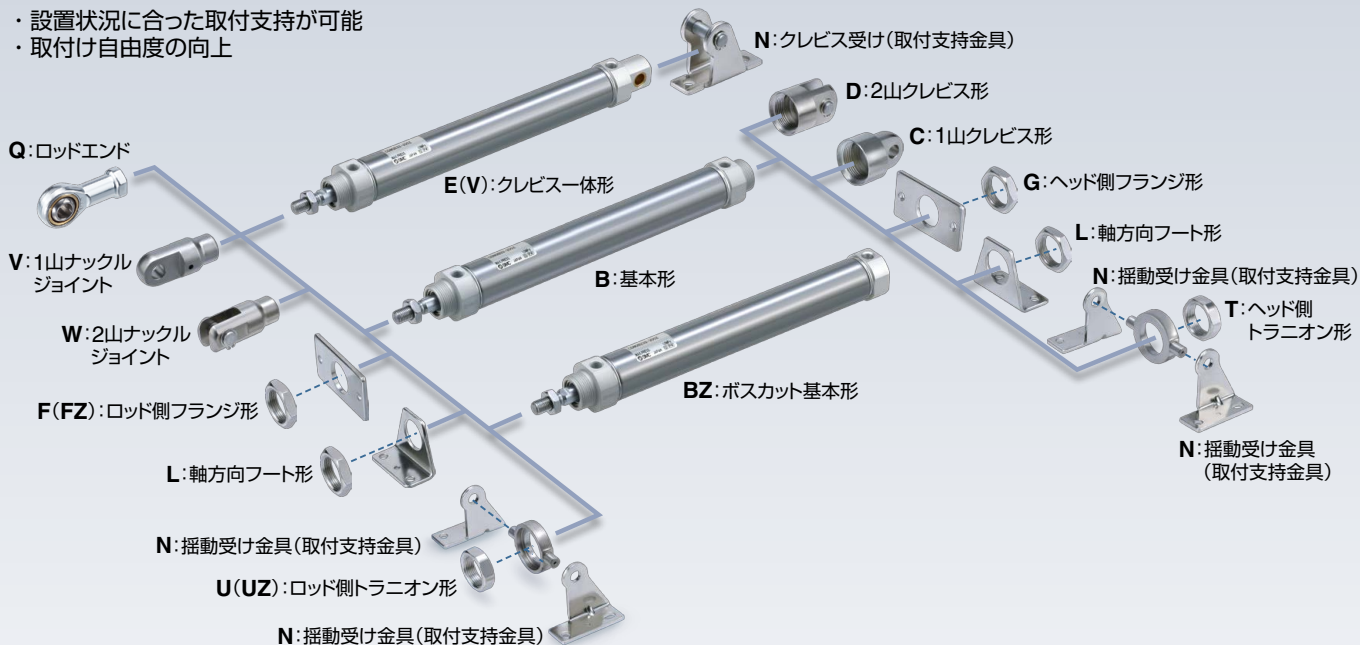
CM2 Series



CAT.S20-269B

豊富な取付支持金具

- ・設置状況に合った取付支持が可能
- ・取付け自由度の向上



取付支持金具、付属金具、ナット類材質：ステンレス鋼

下記金具を別途用意しました。(個別手配)
詳細は各シリーズの「付属金具」ページをご参照ください。

チューブ内径(mm)	フート形	フランジ形	1山ナックルジョイント	2山ナックルジョイント	取付用ナット	ロッド先端ナット	付属金具掲載ページ
20, 25, 32, 40	○	○	○	○	○	○	P.20, 21, 22, 23, 71

ロッド先端金具、揺動受け金具付の品番を追加

シリンダと金具を別々に手配する手間が省けます。

注) 取付金具は同梱出荷になります。

例) **CDM2E20-50Z1- N W -M9BW**

揺動受け金具

無記号	金具なし
N	揺動受け金具同梱



ロッド先端金具

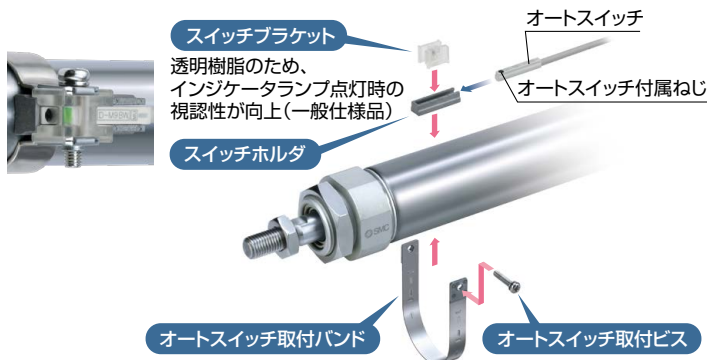
無記号	金具なし
V	1山ナックルジョイント
W	2山ナックルジョイント
Q	ロッドエンド

ロッド先端金具付



オートスイッチ位置微調整が容易

オートスイッチ取付バンドを緩めることなくオートスイッチ付属ねじを緩めるだけで設定位置の微調整が可能になりました。従来のオートスイッチ取付バンドを緩める調整方式に加え操作性が向上しました。



ボスカットタイプによる全長短縮

ヘッド側カバーの支持金具取付用ボスを除き全長を短くしたタイプで、より省スペース化をはかることができます。



全長寸法比較(対標準タイプ) (mm)






φ20	φ25	φ32	φ40
▲13	▲13	▲13	▲16

取付支持形式

- ボスカット基本形(BZ)
- ボスカットフランジ形(FZ)
- ボスカットトランオン形(UZ)

仕様・性能・取付は従来品と同等

シリーズバリエーション

シリーズ	作動方式	形式	クッションの種類	チューブ内径(mm)				バリエーション ジャバラ付	ページ	
				20	25	32	40			
標準形 	複動	片ロッド	ラバー	●	●	●	●	●	P.5	
			エア	●	●	●	●			
	New 複動	両ロッド	ラバー	●	●	●	●		●	P.24
			エア	●	●	●	●			
	New 単動 (押・引)	片ロッド	ラバー	●	●	●	●		●	P.32
			エア	●	●	●	●			
New ロッド回り止め形 	複動	片ロッド	ラバー	●	●	●	●	●	P.46	
			エア	●	●	●	●			
	複動	両ロッド	ラバー	●	●	●	●		●	P.52
			エア	●	●	●	●			
	複動	片ロッド	ラバー	●	●	●	●		●	P.56
			エア	●	●	●	●			
スムーズシリンダ 	複動	片ロッド	ラバー	●	●	●	●	●	ホームページ WEBカタログ	
低速シリンダ 	複動	片ロッド	ラバー	●	●	●	●			
寿命向上シリンダ 	複動	片ロッド	ラバー	●	●	●	●			

*クリーンシリーズの詳細につきましては、ホームページWEBカタログをご参照ください。

寿命向上シリンダ CM2-XB24 High Durability Series
 新技術により耐久性4倍以上
 メンテナンス回数の削減




寿命向上へのご提案

基本形では対応が困難なクーラント液、水滴飛散、粉塵等さまざまな使用環境および、ご使用状況に対応した機器を用意しております。下記に対応する各機器をご使用することで寿命向上が望めますのでご検討ください。

➡詳細につきましてはホームページWEBカタログをご参照ください。

- 耐環境仕様
- 水分・ドレン対策
- 結露対策
- 予防・予知保全
- 高剛性



CONTENTS

エアシリンダ CM2 Series



■ 標準形／複動・片ロッド CM2 Series	
型式表示方法	P.5
仕様	P.6
質量表	P.8
構造図	P.9
外形寸法図	P.10
付属金具寸法	P.20



■ 標準形／複動・両ロッド CM2W Series	
型式表示方法	P.24
仕様	P.25
質量表	P.26
構造図	P.26
外形寸法図	P.27



■ 標準形／単動・押出し、引込み CM2 Series	
型式表示方法	P.32
仕様	P.33
質量表	P.35
構造図	P.36
外形寸法図	P.37



■ ロッド回り止め形／複動・片ロッド CM2K Series	
型式表示方法	P.46
仕様	P.47
質量表	P.49
構造図	P.50
外形寸法図	P.51



■ ロッド回り止め形／複動・両ロッド CM2KW Series	
型式表示方法	P.52
仕様	P.53
質量表	P.54
構造図	P.54
外形寸法図	P.55



■ ダイレクトマウント形／複動・片ロッド CM2R Series	
型式表示方法	P.56
仕様	P.57
質量表	P.58
構造図	P.58
外形寸法図	P.59

オートスイッチ取付	P.61
共通仕様品オーダーメイド	P.67
安全上のご注意	裏表紙

⚠ 製品個別注意事項

ご使用前に必ずお読みください。安全上のご注意につきましては裏表紙、アクチュエータ／共通注意事項、オートスイッチ／共通注意事項につきましては、当社ホームページの「SMC製品取扱い注意事項」および「取扱説明書」をご確認ください。
<https://www.smcworld.com>

標準品とオーダーメイド仕様の組合せ

CM2 Series

- ：標準対応
- ◎：オーダーメイド
- ：都度対応品
- △：CM2-Zで対応
- ：対応不可

※△の詳細につきましてはホームページWEBカタログをご参照ください。

※都度対応品は、内容によりベースシリンダが既存製品CM2-Zでの対応となる場合があります。

シリーズ	CM2 (標準)				CM2 (標準)	CM2K				CM2R	
	複動		単動		複動		複動		複動		
作動方式 / 形式	片ロッド		両ロッド		片ロッド	片ロッド		両ロッド		片ロッド	
クッション	ラバー	エア	ラバー	エア	ラバー	ラバー	エア	ラバー	エア	ラバー	エア
ページ	P.5		P.24		P.32	P.46		P.52		P.56	

記号	仕様	適用内径	ø20~ø40												
			ø20~ø40												
CM2 (標準)	標準形	ø20~ø40	●	●	●	●	●	●	●	●	●	●	●	●	●
CDM2	磁石内蔵形		●	●	●	●	●	●	●	●	●	●	●	●	●
CM2-J/K	ジャバラ付 (ナイロンターポリン、耐熱ターポリン)		●	●	●	●	—	△	△	○	○	○	○	○	○
25A-	二次電池対応シリーズ (銅(Cu)・亜鉛(Zn)制限 ^{注1)})		●	●	○	○	○	○	○	○	○	○	○	○	○
XB6	耐熱シリンダ (-10~150℃) ^{注2)}		◎	◎	◎	◎	—	△	△	△	△	◎	◎	◎	◎
XB7	耐寒シリンダ (-40~70℃) ^{注2)}		◎	—	◎	—	—	—	—	—	—	◎	—	◎	—
XB9	低速シリンダ (10~50mm/s)		◎	○	—	—	—	—	—	—	—	◎	—	◎	—
XC3	ポート位置特殊		◎	◎	◎	○	△	△	△	△	○	△	○	△	○
XC4□	耐粉塵シリンダ		◎	◎ ^{注4)}	○	○	—	—	—	—	—	○	○	◎	◎
XC6□	材質ステンレス		◎	◎	△ ^{注3)}	△ ^{注3)}	△ ^{注3)}	△ ^{注3)}	△ ^{注3)}	○ ^{注3)}	○ ^{注3)}	△ ^{注3)}	△ ^{注3)}	◎	◎
XC29	2山ナックルジョイント部にスプリングピン打ち		◎	◎	○	○	◎	◎	◎	○	○	○	○	◎	◎
XC38	バキューム仕様 (ロッド貫通穴タイプ)		—	—	◎	○	—	—	—	—	—	—	—	—	—
XC52	取付ナットに止めねじ付		◎	◎	◎	◎	◎	◎	◎	◎	◎	◎	◎	◎	◎
XC85	食品機械用グリース仕様		◎	◎	△	△	△	△	△	△	△	△	△	△	△
X446	PTFEグリース		◎	◎	○	○	○	○	○	○	○	◎	◎	◎	◎

注1) 詳細につきましては、ホームページWEBカタログをご参照ください。

注2) オートスイッチ付は、対応不可

注3) -XC6Aのみ

注4) -XC4Cのみ(-XC4A, -XC4Bは都度対応品)

複動・片ロッド下
CM2

標準形
複動・両ロッド下
CM2W

単動・押出・引込
CM2

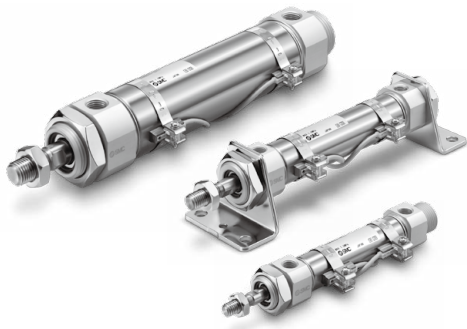
複動・片ロッド下
CM2K

複動・両ロッド下
CM2KW

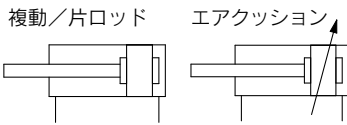
ダイヤケエマウント形
複動・片ロッド下
CM2R

オートスイッチ

オーダーメイド



JIS記号



オートスイッチ付の仕様につきましては、P.61～66をご参照ください。

- ・オートスイッチ適正取付位置(ストロークエンド検出時)および取付高さ
- ・オートスイッチ取付可能最小ストローク
- ・動作範囲
- ・オートスイッチ取付金具／部品品番



共通仕様品オーダーメイド (詳細はP.67～74をご参照ください。)

表示記号	仕様／内容
-XB6	耐熱シリンダ(-10～150℃)
-XB7	耐寒シリンダ(-40～70℃)注)
-XB9	低速シリンダ(10～50mm/s)注)
-XC3	ポート位置関係の特殊
-XC4□	耐粉塵シリンダ注)
-XC6□	材質ステンレス鋼
-XC29	2山ナックルジョイント部にスプリングピン打ち
-XC52	取付ナットに止めねじ付
-XC85	食品機械用グリース仕様
-X446	PTFEグリース

注) ラバークッションのみ

ジャバラ材質

記号	ジャバラ材質	最高周囲温度
J	ナイロンターポリン	70℃
K	耐熱ターポリン	110℃*

*ジャバラ単体の最高周囲温度

仕様

シリンダチューブ内径(mm)		20	25	32	40	
形式		空気圧タイプ				
作動方式		複動片ロッド				
使用流体		空気				
保証耐圧力		1.5MPa				
最高使用圧力		1.0MPa				
最低使用圧力		0.05MPa				
周囲温度および使用流体温度		オートスイッチなし：-10℃～70℃ オートスイッチ付：-10℃～60℃(凍結なきこと)				
給油		不要(無給油)				
ストローク長さの許容差**		+1.4 0 mm				
使用ピストン速度		ラバークッション：50～750mm/s、エアクッション：50～1000mm/s				
クッション		ラバークッション、エアクッション				
許容運動エネルギー	ラバークッション	おねじ	0.27J	0.4J	0.65J	1.2J
		めねじ	0.11J	0.18J	0.29J	0.52J
	エアクッション (有効クッション長さmm)	おねじ	0.54J (11.0)	0.78J (11.0)	1.27J (11.0)	2.35J (11.8)
		めねじ	0.11J	0.18J	0.29J	0.52J

*許容運動エネルギーを超えないようご使用ください。

**ダンパの変化量は含みません。

注) 許容ロッド先端横荷重につきましては、ホームページWEBカタログ「エアシリンダの機種選定基準」をご参照ください。

標準ストローク表

チューブ内径(mm)	標準ストローク(mm)注2)	製作可能注4)ストローク(mm)
20	25, 50, 75, 100, 125, 150, 200, 250, 300	5～1000(1000注1))
25		5～1500(1000注1))
32		5～2000(1000注1))
40		

注1) ()内寸法はジャバラ取付最大ストロークを示します。

注2) 上記以外の中間ストロークにつきましては受注生産となります。

1mm毎の中間ストロークの製作も可能です(スペーサは使用しません)。

注3) 使用方法により使用可能なストロークの確認が必要です。詳細につきましては、ホームページWEBカタログ「エアシリンダの機種選定手順」をご参照ください。また、標準ストロークを超える場合には、たわみ等により仕様を満足することができない場合がありますのでご注意ください。

注4) 有効クッション長さ以下でのストロークでは、エアクッションの能力低下となる場合がありますのでご注意ください。有効クッション長さはホームページWEBカタログ「エアシリンダ技術資料1」をご参照ください。

注5) 磁石付最小ストロークはスイッチにより異なります。詳細はP.62、66をご参照ください。

オプション：シリンダアセンブリの表示方法(手配例)

シリンダ型式：**CDM2C20-50Z1-NV-M9BW**

取付支持形式 C：1山クレビス形
 揺動受け金具 N：あり
 ロッド先端金具 V：1山ナックルジョイント
 オートスイッチD-M9BW：2ヶ付

*揺動受け金具、1山ナックルジョイント、オートスイッチは同梱出荷となります。

*揺動受け金具は取付支持形式C、T、U、E、V、UZのみ対応です。

*ロッド先端ねじ形状めねじのときは、ロッド先端金具はつきません。

複動片ロッド CM2
 標準形 CM2W
 単動押出／引込 CM2
 複動片ロッド CM2K
 ロッド回り止め形 CM2KW
 複動片ロッド CM2R
 オートスイッチ
 オーダーメイド

CM2 Series

取付支持形式および付属品

取付支持形式	付属品	標準装備 (本体取付出荷)						標準装備 (同梱出荷品)								オプション				
		本体	取付ナット	注1) ロッド先端ナット (おねじ)	1山クレビス	2山クレビス	注7) ライナー	取付ナット	フート	フランジ	揺動受け金具	注5) 揺動受け金具用ピン	注5) 2山クレビス用ピン	トランオン	取付ナット (トランオン)	クレビス受け (CM2E, CM2V)	注5) クレビス受け用ピン (CM2E, CM2V)	1山ナックルジョイント	注6) 2山ナックルジョイント	ロッドエンド
B	基本形(両側ボス付)	●(1ヶ)	●(1ヶ)	●(1ヶ)	—	—	—	—	—	—	—	—	—	—	—	—	—	●	●	●
L	軸方向フート形	●(1ヶ)	●(1ヶ)注2)	●(1ヶ)	—	—	—	●(1ヶ)注2)	●(2ヶ)	—	—	—	—	—	—	—	—	●	●	●
F	ロッド側フランジ形	●(1ヶ)	●(1ヶ)	●(1ヶ)	—	—	—	—	—	●(1ヶ)	—	—	—	—	—	—	—	●	●	●
G	ヘッド側フランジ形	●(1ヶ)	●(1ヶ)	●(1ヶ)	—	—	—	—	—	●(1ヶ)	—	—	—	—	—	—	—	●	●	●
C	1山クレビス形	●(1ヶ)	—注3)	●(1ヶ)	●(1ヶ)	—	●(最大3枚)	—注3)	—	—	—	—	—	—	—	—	—	●	●	●
D	2山クレビス形	●(1ヶ)	—注3)	●(1ヶ)	—	●(1ヶ)	●(最大3枚)	—注3)	—	—	—	●(1ヶ)	—	—	—	—	—	●	●	●
U	ロッド側トランオン形	●(1ヶ)	—注4)	●(1ヶ)	—	—	—	—	—	—	—	—	●(1ヶ)	●(1ヶ)	—	—	—	●	●	●
T	ヘッド側トランオン形	●(1ヶ)	—注4)	●(1ヶ)	—	—	—	—	—	—	—	—	●(1ヶ)	●(1ヶ)	—	—	—	●	●	●
E	クレビス一体基本形	●(1ヶ)	—注3)	●(1ヶ)	—	—	—	—注3)	—	—	—	—	—	—	—	—	—	●	●	●
V	クレビス一体形(90°)	●(1ヶ)	—注3)	●(1ヶ)	—	—	—	—注3)	—	—	—	—	—	—	—	—	—	●	●	●
BZ	ボスカット基本形	●(1ヶ)	●(1ヶ)	●(1ヶ)	—	—	—	—	—	—	—	—	—	—	—	—	—	●	●	●
FZ	ボスカットロッド側フランジ形	●(1ヶ)	●(1ヶ)	●(1ヶ)	—	—	—	—	—	●(1ヶ)	—	—	—	—	—	—	—	●	●	●
UZ	ボスカットロッド側トランオン形	●(1ヶ)	—注4)	●(1ヶ)	—	—	—	—	—	—	—	—	●(1ヶ)	●(1ヶ)	—	—	—	●	●	●

取付支持形式	標準装備 (本体取付出荷)						オプション												
	●(1ヶ)	—注3)	●(1ヶ)	●(1ヶ)	—	●(最大3枚)	—注3)	—	—	●(2ヶ)	●(1ヶ)	—	—	—	—	—	●	●	●
取付支持形式: C 受金具記号: N 1山クレビス+受金具+ピン	●(1ヶ)	—注3)	●(1ヶ)	●(1ヶ)	—	●(最大3枚)	—注3)	—	—	●(2ヶ)	●(1ヶ)	—	—	—	—	—	●	●	●
取付支持形式: T, U, UZ 受金具記号: N トランオン+受金具	●(1ヶ)	—注4)	●(1ヶ)	—	—	—	—注3)	—	—	●(2ヶ)	—	—	●(1ヶ)	●(1ヶ)	—	—	●	●	●
取付支持形式: E 受金具記号: N クレビス一体+受金具+ピン	●(1ヶ)	—注3)	●(1ヶ)	—	—	—	—注3)	—	—	—	—	—	—	—	●(1ヶ)	●(1ヶ)	●	●	●
取付支持形式: V 受金具記号: N クレビス一体(90°)+受金具+ピン	●(1ヶ)	—注3)	●(1ヶ)	—	—	—	—注3)	—	—	—	—	—	—	—	●(1ヶ)	●(1ヶ)	●	●	●

注1) ロッド先端めねじのときには付属していません。
 注2) 合計2ヶの取付ナットが同梱されています。
 注3) クレビスタイプには取付ナットは同梱されていません。
 注4) U, T, UZには、トランオンナットが同梱されています。
 注5) 止め輪が同梱されます。
 注6) ピン、止め輪(φ40は割ピン)が同梱されます。
 注7) クレビス角度調整のための部品です。取付個数につきましては、ばらつきがあります。
 ※材質ステンレス鋼の取付支持金具、付属金具を用意しています。
 詳細は、P.71をご参照ください。

取付支持金具/部品品番

取付支持金具	最小手配数量	チューブ内径(mm)			内訳(最小手配数量時)
		20	25	32	
フート*	2	CM-L020B	CM-L032B	CM-L040B	フート 2ヶ、取付ナット 1ヶ
フート***	1	CMZ1-L020B	CMZ1-L032B	CMZ1-L040B	フート 1ヶ
フランジ	1	CM-F020B	CM-F032B	CM-F040B	フランジ 1ヶ
1山クレビス****	1	CM-C020B	CM-C032B	CM-C040B	1山クレビス 1ヶ、ライナー 3枚
2山クレビス(ピン付)****	1	CM-D020B	CM-D032B	CM-D040B	2山クレビス 1ヶ、ライナー 3枚 クレビスピン 1ヶ、止め輪 2ヶ
2山クレビス用ピン	1	CDP-1		CDP-2	クレビスピン 1ヶ、止め輪(割りピン) 2ヶ
トランオン(ナット付)	1	CM-T020B	CM-T032B	CM-T040B	トランオン 1ヶ、トランオンナット 1ヶ
ロッド先端ナット	1	NT-02	NT-03	NT-04	ロッド先端ナット 1ヶ
取付ナット	1	SN-020B	SN-032B	SN-040B	取付ナット 1ヶ
トランオンナット	1	TN-020B	TN-032B	TN-040B	トランオンナット 1ヶ
1山ナックルジョイント	1	I-020B	I-032B	I-040B	1山ナックルジョイント 1ヶ
2山ナックルジョイント	1	Y-020B	Y-032B	Y-040B	2山ナックルジョイント 1ヶ ナックルピン 1ヶ、止め輪 2ヶ
ロッドエンド	1	KJ8D	KJ10D	KJ14D	ロッドエンド 1ヶ
2山ナックルジョイント用ピン	1	CDP-1		CDP-3	ナックルピン 1ヶ、止め輪(割りピン) 2ヶ
クレビス受け用ピン(CM2E, CM2V用)	1	CD-S02		CD-S03	クレビスピン 1ヶ、止め輪 2ヶ
クレビス受け(CM2E, CM2V用)	1	CM-E020B		CM-E032B	クレビス受け 1ヶ、クレビスピン 1ヶ、止め輪 2ヶ
揺動受け金具(CM2C使用)	1	CM-B032		CM-B040	揺動受け金具 2ヶ(2種類各1ヶ)
揺動受け金具用ピン(CM2C用)	1	CDP-1		CD-S03	ピン 1ヶ、止め輪 2ヶ
揺動受け金具(CM2T, CM2U使用)	1	CM-B020	CM-B032	CM-B040	揺動受け金具 2ヶ(2種類各1ヶ)

※フート金具はシリンダ1台分の場合の数量は2ヶで手配ください。
 ※※フート金具単品での出荷の場合です。
 ※※クレビス金具には取付時の角度調整用としてライナーが3枚付属されます。
 ※※※クレビス用ピンと止め輪(φ40は割ピン)が同梱されます。

付属金具(オプション)の外形寸法につきましては、P.20~23をご参照ください。

取付支持金具・付属品／材質・表面処理

区分	名称	材質	表面処理
取付支持金具	フート	炭素鋼	ニッケルめっき
	フランジ	炭素鋼	ニッケルめっき
	1山クレビス	炭素鋼	無電解ニッケルめっき
	2山クレビス	炭素鋼	無電解ニッケルめっき
	トラニオン	鋳鉄	無電解ニッケルめっき
付属品	ロッド先端ナット	炭素鋼	亜鉛クロメート
	取付ナット	炭素鋼	ニッケルめっき
	トラニオンナット	炭素鋼	ニッケルめっき
	クレビス受け	炭素鋼	ニッケルめっき
	クレビス受け用ピン		(なし)
	1山ナックルジョイント	炭素鋼 φ40:快削鋼	無電解ニッケルめっき
	2山ナックルジョイント	炭素鋼 φ40:鋳鉄	無電解ニッケルめっき φ40はメタリックシルバー色塗装
	ロッドエンド	炭素鋼	亜鉛めっき
	2山クレビス用ピン	炭素鋼	(なし)
	2山ナックルジョイント用ピン	炭素鋼	(なし)
	揺動受け金具	炭素鋼	ニッケルめっき
揺動受け金具用ピン	炭素鋼	(なし)	

質量表

		(kg)			
チューブ内径 (mm)		20	25	32	40
基準質量	基本形	0.14	0.21	0.28	0.56
	軸方向フート形	0.29	0.37	0.44	0.83
	フランジ形	0.20	0.30	0.37	0.68
	クレビス一体形	0.12	0.19	0.27	0.52
	1山クレビス形	0.18	0.25	0.32	0.65
	2山クレビス形	0.19	0.27	0.33	0.69
	トラニオン形	0.18	0.28	0.34	0.66
	ボスカット基本形	0.13	0.19	0.26	0.53
	ボスカットフランジ形	0.19	0.28	0.35	0.65
	ボスカットトラニオン形	0.17	0.26	0.32	0.63
50ストローク当りの割増質量		0.04	0.06	0.08	0.13
ロッド先端めねじ減分		-0.01	-0.02	-0.02	-0.04
オプション金具	クレビス受け(ピン付)	0.07	0.07	0.14	0.14
	1山ナックルジョイント	0.06	0.06	0.06	0.23
	2山ナックルジョイント(ピン付)	0.07	0.07	0.07	0.20
	ロッドエンド	0.05	0.07	0.07	0.16
	揺動受け金具	0.06	0.06	0.06	0.06
	揺動受け金具用ピン	0.02	0.02	0.02	0.03

計算方法 例: **CM2L32-100Z1**

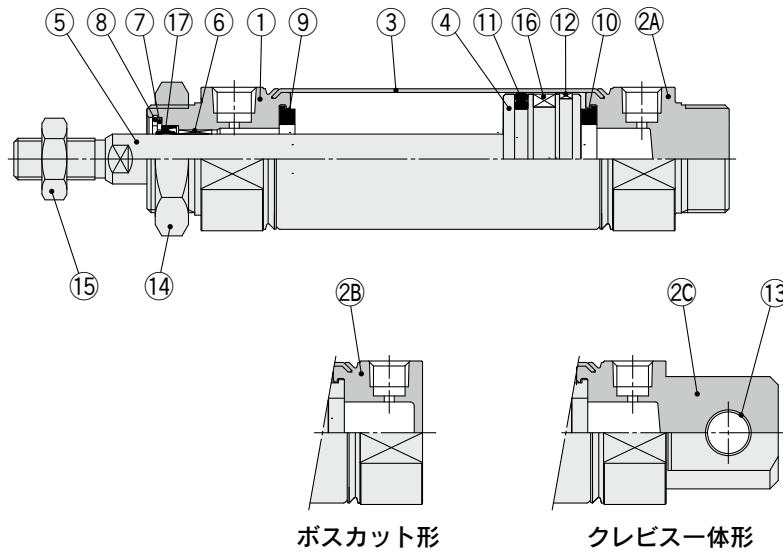
- 基準質量……………0.44(フート形φ32)
 - 割増質量……………0.08/50ストローク
 - シリンダストローク……100ストローク
- $$0.44 + 0.08 \times 100 / 50 = 0.60\text{kg}$$

複動片ロッド下 **CM2**
 標準形 複動両ロッド下 **CM2W**
 単動押出／引込 **CM2**
 複動片ロッド下 **CM2K**
 ロッド回り止め形 複動両ロッド下 **CM2KW**
 ダイレクタマウント形 複動片ロッド下 **CM2R**
 オートスイッチ
 オーダーメイド

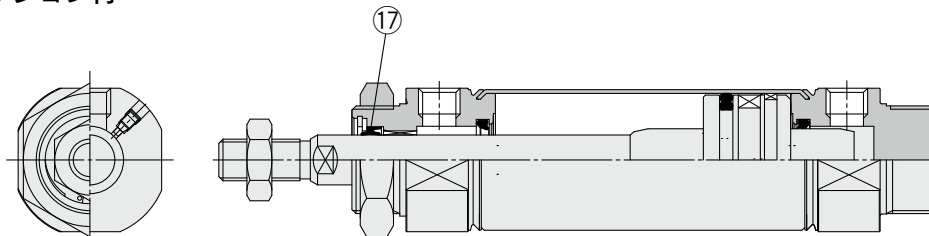
CM2 Series

構造図

ラバークッションタイプ



エアクッション付



構成部品

番号	名称	材質	備考
1	ロッドカバー	アルミニウム合金	アルマイト
2A	ヘッドカバー-A	アルミニウム合金	アルマイト
2B	ヘッドカバー-B	アルミニウム合金	アルマイト
2C	ヘッドカバー-C	アルミニウム合金	アルマイト
3	シリンダチューブ	ステンレス鋼	
4	ピストン	アルミニウム合金	
5	ピストンロッド	炭素鋼	硬質クロムめっき
6	ブッシュ	軸受合金	
7	パッキン押え	ステンレス鋼	
8	止め輪	炭素鋼	磷酸塩被膜
9	ダンパ	樹脂	
10	ダンパ	樹脂	
11	ピストンパッキン	NBR	

番号	名称	材質	備考
12	ウェアリング	樹脂	
13	クレビス用ブッシュ	軸受合金	
14	取付ナット	炭素鋼	ニッケルめっき
15	ロッド先端ナット	炭素鋼	亜鉛クロメート
16	磁石	—	CDM2□20~40□Z1の場合
17	ロッドパッキン	NBR	

交換部品/パッキン

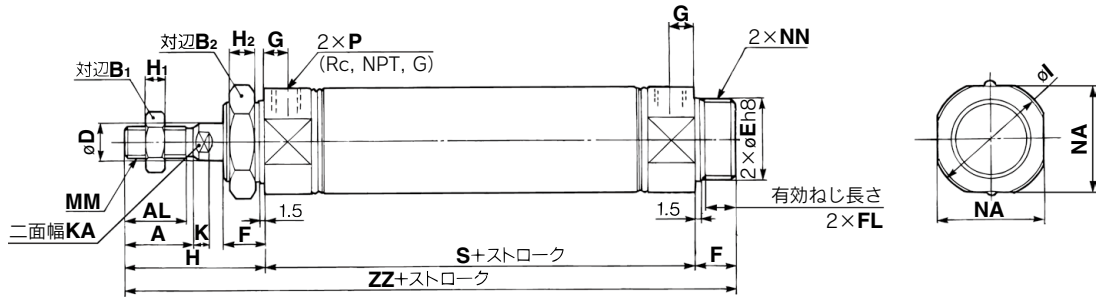
●ラバークッション付/エアクッション付

番号	名称	材質	部品番号			
			20	25	32	40
7	パッキン押え	ステンレス鋼	CM-SR20Z	CM-SR25Z	CM-SR32Z	CM-SR40Z
		炭素鋼	CM-R20	CM-R25	CM-R32	CM-R40
8	止め輪	ステンレス鋼	CM-R20SUS	CM-R25SUS	CM-R32SUS	CM-R40SUS
		炭素鋼	CM-R20	CM-R25	CM-R32	CM-R40
17	ロッドパッキン	NBR	CM20Z-PS	CM25Z-PS	CM32Z-PS	CM40Z-PS

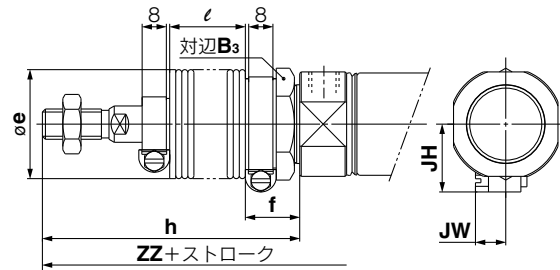
※パッキンにはグリースパックは付属しませんので別途手配してください。
グリース品番:GR-S-010(10g)

基本形(両側ボス付)(B)

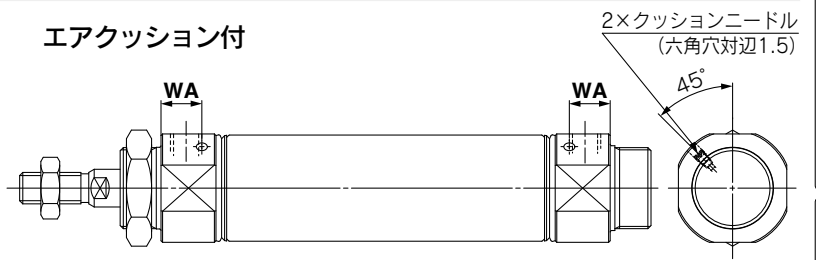
CM2B チューブ内径 — ストローク **Z1**



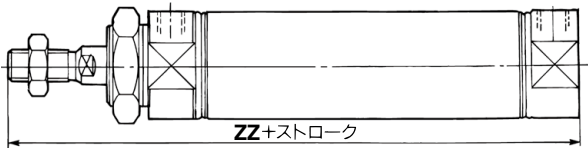
ジャバラ付



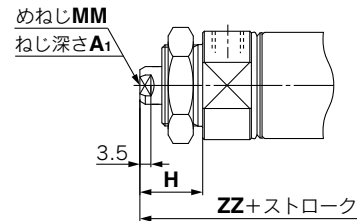
エアクッション付



ボスカット形



ロッド先端めねじ形



ジャバラ付の最大ストロークは1000mmとなります。
ジャバラ付取付寸法につきましてはP.19をご参照ください。

チューブ内径	A	AL	B ₁	B ₂	D	E	F	FL	G	H	H ₁	H ₂	I	K	KA	MM	NA	NN	P	S	ZZ
20	18	15.5	13	26	8	20 ⁰ _{-0.033}	13	10.5	8	41	5	8	28	5	6	M8×1.25	24	M20×1.5	1/8	62	116
25	22	19.5	17	32	10	26 ⁰ _{-0.033}	13	10.5	8	45	6	8	33.5	5.5	8	M10×1.25	30	M26×1.5	1/8	62	120
32	22	19.5	17	32	12	26 ⁰ _{-0.033}	13	10.5	8	45	6	8	37.5	5.5	10	M10×1.25	34.5	M26×1.5	1/8	64	122
40	24	21	22	41	14	32 ⁰ _{-0.039}	16	13.5	11	50	8	10	46.5	7	12	M14×1.5	42.5	M32×2	1/4	88	154

エアクッション付(mm)

チューブ内径	WA
20	12
25	12
32	11
40	16

ボスカット形 (mm)

チューブ内径	ZZ
20	103
25	107
32	109
40	138

ロッド先端めねじ形 (mm)

チューブ内径	A ₁	H	MM	ZZ
20	8	20	M4×0.7	95
25	8	20	M5×0.8	95
32	12	20	M6×1	97
40	13	21	M8×1.25	125

※めねじをご使用の場合、ピストンロッド締付け時には、薄型スパナをご使用ください。
※めねじをご使用の場合、ワーク材質によっては座金等を使用して、ロッド先端接触部が変形等しないようご注意ください。

複動片ロッド下 **CM2**

標準形 複動両ロッド下 **CM2W**

単動押し/引込 **CM2**

複動片ロッド下 **CM2K**

ロッド回り止め形 複動両ロッド下 **CM2KW**

ダイレクトマウント形 複動片ロッド下 **CM2R**

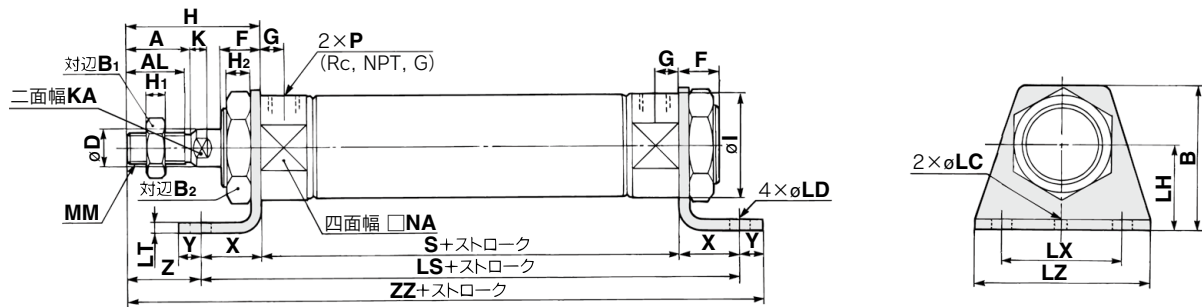
オートスイッチ

オーダーメイド

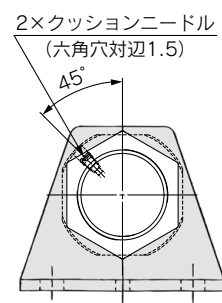
CM2 Series

軸方向フット形(L)

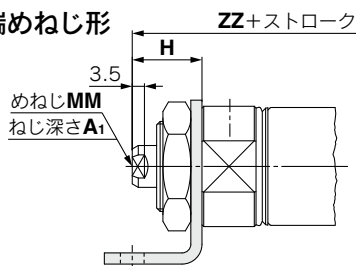
CM2L チューブ内径 — ストローク Z1



エアクッション付



ロッド先端めねじ形



ジャバラ付の最大ストロークは1000mmとなります。
ジャバラ付取付寸法につきましてはP.19をご参照ください。

チューブ内径	A	AL	B	B ₁	B ₂	D	F	G	H	H ₁	H ₂	I	K	KA	LC	LD	LH	LS	LT	LX	LZ	MM	NA	P	S	X	Y	Z	ZZ
20	18	15.5	40	13	26	8	13	8	41	5	8	28	5	6	4	6.8	25	102	3.2	40	55	M8×1.25	24	1/8	62	20	8	21	131
25	22	19.5	47	17	32	10	13	8	45	6	8	33.5	5.5	8	4	6.8	28	102	3.2	40	55	M10×1.25	30	1/8	62	20	8	25	135
32	22	19.5	47	17	32	12	13	8	45	6	8	37.5	5.5	10	4	6.8	28	104	3.2	40	55	M10×1.25	34.5	1/8	64	20	8	25	137
40	24	21	54	22	41	14	16	11	50	8	10	46.5	7	12	4	7	30	134	3.2	55	75	M14×1.5	42.5	1/4	88	23	10	27	171

(mm)

エアクッション付(mm)

チューブ内径	WA
20	12
25	12
32	11
40	16

ロッド先端めねじ形 (mm)

チューブ内径	A ₁	H	MM	ZZ
20	8	20	M4×0.7	110
25	8	20	M5×0.8	110
32	12	20	M6×1	112
40	13	21	M8×1.25	142

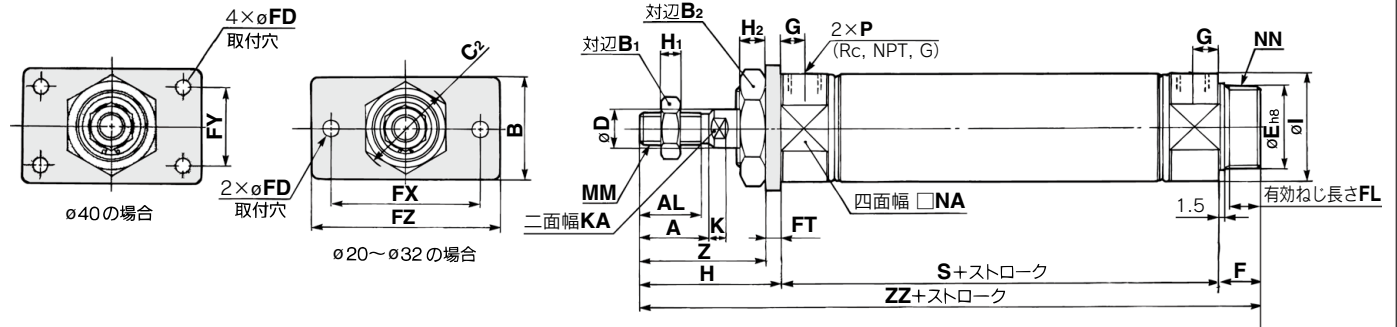
※めねじをご使用の場合、ピストンロッド締付け時には、薄型スパナをご使用ください。

※めねじをご使用の場合、ワーク材質によっては座金等を使用して、ロッド先端接触部が変形等しないようご注意ください。

※金具は同梱出荷になります。

ロッド側フランジ形 (F)

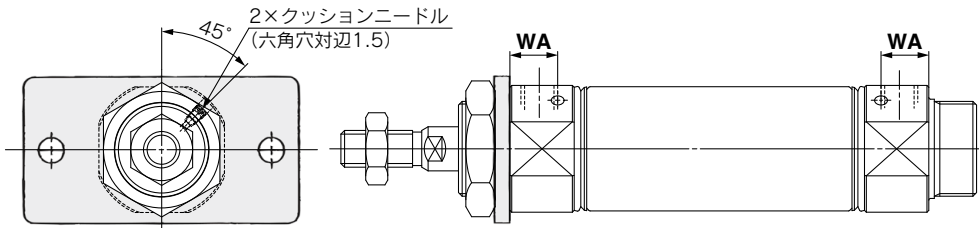
CM2F チューブ内径 — ストローク Z1



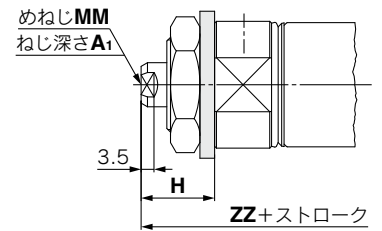
ボスカット形



エアクッション付



ロッド先端めねじ形



ジャバラ付の最大ストロークは1000mmとなります。
ジャバラ付取付寸法につきましてはP.19をご参照ください。

チューブ内径	A	AL	B	B ₁	B ₂	C ₂	D	E	F	FL	FD	FT	FX	FY	FZ	G	H	H ₁	H ₂	I	K	KA	MM	NA	NN	P	S	Z	ZZ
20	18	15.5	34	13	26	30	8	20 ⁰ _{-0.033}	13	10.5	7	4	60	-	75	8	41	5	8	28	5	6	M8×1.25	24	M20×1.5	1/8	62	37	116
25	22	19.5	40	17	32	37	10	26 ⁰ _{-0.033}	13	10.5	7	4	60	-	75	8	45	6	8	33.5	5.5	8	M10×1.25	30	M26×1.5	1/8	62	41	120
32	22	19.5	40	17	32	37	12	26 ⁰ _{-0.033}	13	10.5	7	4	60	-	75	8	45	6	8	37.5	5.5	10	M10×1.25	34.5	M26×1.5	1/8	64	41	122
40	24	21	52	22	41	47.3	14	32 ⁰ _{-0.039}	16	13.5	7	5	66	36	82	11	50	8	10	46.5	7	12	M14×1.5	42.5	M32×2	1/4	88	45	154

ボスカット形 (mm)

チューブ内径	ZZ
20	103
25	107
32	109
40	138

エアクッション付 (mm)

チューブ内径	WA
20	12
25	12
32	11
40	16

ロッド先端めねじ形 (mm)

チューブ内径	A ₁	H	MM	ZZ
20	8	20	M4×0.7	95
25	8	20	M5×0.8	95
32	12	20	M6×1	97
40	13	21	M8×1.25	125

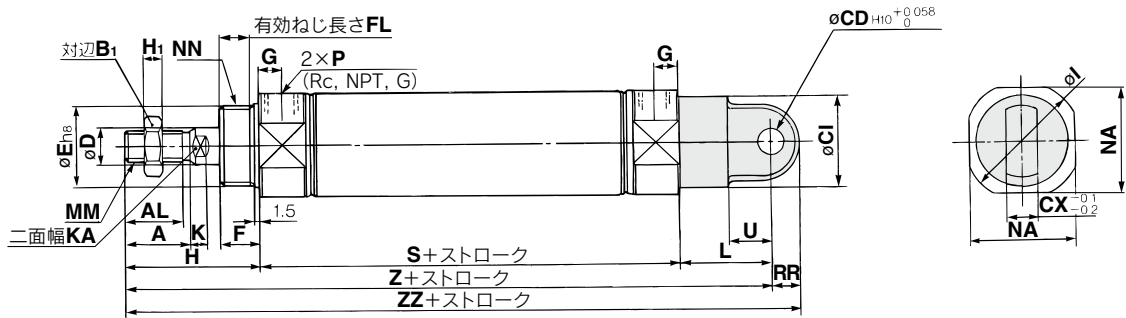
※めねじをご使用の場合、ピストンロッド締付け時には、薄型スパナをご使用ください。
※めねじをご使用の場合、ワーク材質によっては座金等を使用して、ロッド先端接触部が変形等しないようご注意ください。

※金具は同梱出荷になります。

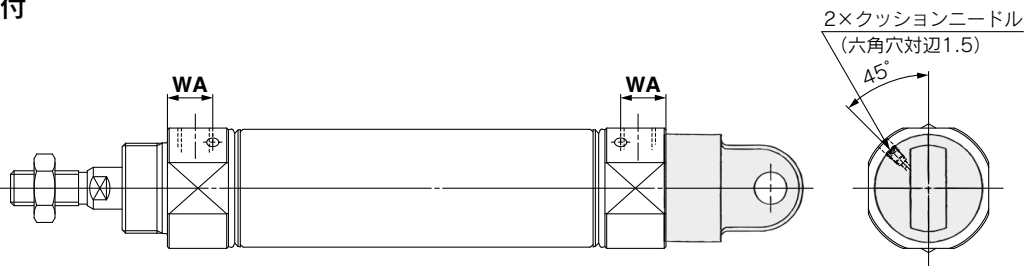
複動片ロッド下 CM2
標準形 複動両ロッド下 CM2W
単動押出/引込 CM2
複動片ロッド下 CM2K
ロッド回り止め形 複動両ロッド下 CM2KW
ダイレクトマウント形 複動片ロッド下 CM2R
オートスイッチ
オーダーメイド

1山クレビス形(C)

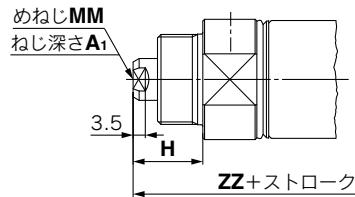
CM2C チューブ内径 — ストローク Z1



エアクッション付



ロッド先端めねじ形



ジャバラ付の最大ストロークは1000mmとなります。
ジャバラ付取付寸法につきましてはP.19をご参照ください。

チューブ内径	A	AL	B ₁	CI	CD	CX	D	E	F	FL	G	H	H ₁	I	K	KA	L	MM	NA	NN	P	RR	S	U	Z	ZZ
20	18	15.5	13	24	9	10	8	20 ^{-0.033}	13	10.5	8	41	5	28	5	6	30	M8×1.25	24	M20×1.5	1/8	9	62	14	133	142
25	22	19.5	17	30	9	10	10	26 ^{-0.033}	13	10.5	8	45	6	33.5	5.5	8	30	M10×1.25	30	M26×1.5	1/8	9	62	14	137	146
32	22	19.5	17	30	9	10	12	26 ^{-0.033}	13	10.5	8	45	6	37.5	5.5	10	30	M10×1.25	34.5	M26×1.5	1/8	9	64	14	139	148
40	24	21	22	38	10	15	14	32 ^{-0.039}	16	13.5	11	50	8	46.5	7	12	39	M14×1.5	42.5	M32×2	1/4	11	88	18	177	188

エアクッション付 (mm)

チューブ内径	WA
20	12
25	12
32	11
40	16

ロッド先端めねじ形 (mm)

チューブ内径	A ₁	H	MM	ZZ
20	8	20	M4×0.7	121
25	8	20	M5×0.8	121
32	12	20	M6×1	123
40	13	21	M8×1.25	159

※めねじをご使用の場合、ピストンロッド締付け時には、薄型スパナをご使用ください。
※めねじをご使用の場合、ワーク材質によっては座金等を使用して、ロッド先端接触部が変形等しないようご注意ください。

複動片ロッド下 CM2

標準形 複動両ロッド下 CM2W

単動伸縮/引込 CM2

複動片ロッド下 CM2K

ロッド回り止め形 複動両ロッド下 CM2KW

ダイレクトマウント形 複動片ロッド下 CM2R

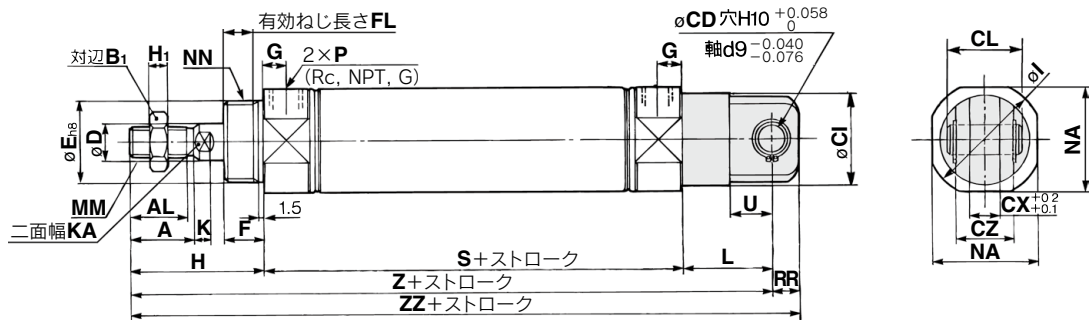
オートスイッチ

オーダーメイド

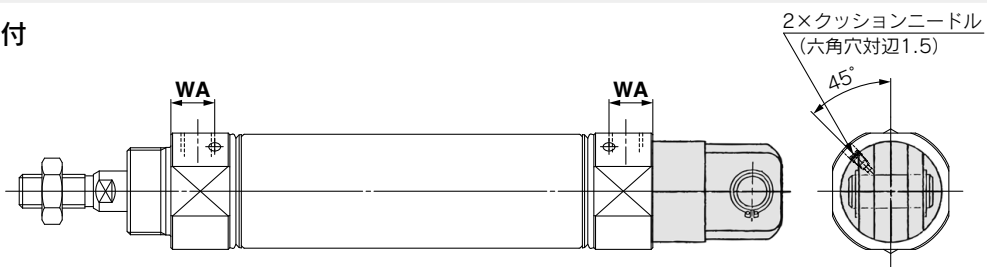
CM2 Series

2山クレビス形(D)

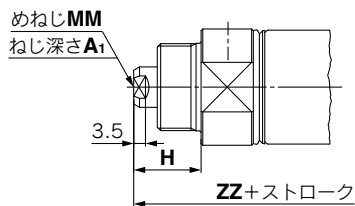
CM2D チューブ内径 — ストローク Z1



エアクッション付



ロッド先端めねじ形



ジャバラ付の最大ストロークは1000mmとなります。
ジャバラ付取付寸法につきましてはP.19をご参照ください。

チューブ内径	A	AL	B ₁	CD	CI	CL	CX	CZ	D	E	F	FL	G	H	H ₁	I	K	KA	L	MM	NA	NN	P	RR	S	U	Z	ZZ
20	18	15.5	13	9	24	25	10	19	8	20 ^{-0.033}	13	10.5	8	41	5	28	5	6	30	M8×1.25	24	M20×1.5	1/8	9	62	14	133	142
25	22	19.5	17	9	30	25	10	19	10	26 ^{-0.033}	13	10.5	8	45	6	33.5	5.5	8	30	M10×1.25	30	M26×1.5	1/8	9	62	14	137	146
32	22	19.5	17	9	30	25	10	19	12	26 ^{-0.033}	13	10.5	8	45	6	37.5	5.5	10	30	M10×1.25	34.5	M26×1.5	1/8	9	64	14	139	148
40	24	21	22	10	38	41.2	15	30	14	32 ^{-0.039}	16	13.5	11	50	8	46.5	7	12	39	M14×1.5	42.5	M32×2	1/4	11	88	18	177	188

※クレビス用ピンと止め輪(φ40は割ピン)が同梱されます。

エアクッション付 (mm)

チューブ内径	WA
20	12
25	12
32	11
40	16

ロッド先端めねじ形 (mm)

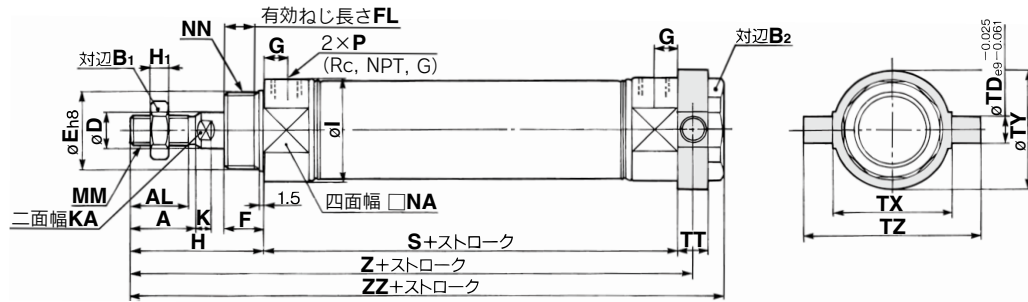
チューブ内径	A ₁	H	MM	ZZ
20	8	20	M4×0.7	121
25	8	20	M5×0.8	121
32	12	20	M6×1	123
40	13	21	M8×1.25	159

※めねじをご使用の場合、ピストンロッド締付け時には、薄型スパナをご使用ください。
※めねじをご使用の場合、ワーク材質によっては座金等を使用して、ロッド先端接触部が変形等しないようご注意ください。

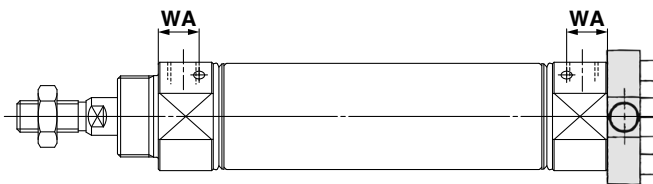
CM2 Series

ヘッド側トラニオン形(T)

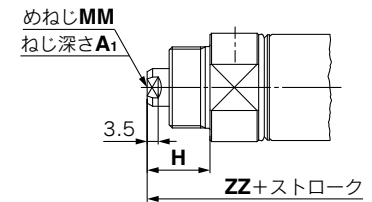
CM2T チューブ内径 — ストローク Z1



エアクッション付



ロッド先端めねじ形



ジャバラ付の最大ストロークは1000mmとなります。
ジャバラ付取付寸法につきましてはP.19をご参照ください。

チューブ内径	A	AL	B ₁	B ₂	D	E	F	FL	G	H	H ₁	I	K	KA	MM	NA	NN	P
20	18	15.5	13	26	8	20 ^{-0.033}	13	10.5	8	41	5	28	5	6	M8×1.25	24	M20×1.5	1/8
25	22	19.5	17	32	10	26 ^{-0.033}	13	10.5	8	45	6	33.5	5.5	8	M10×1.25	30	M26×1.5	1/8
32	22	19.5	17	32	12	26 ^{-0.033}	13	10.5	8	45	6	37.5	5.5	10	M10×1.25	34.5	M26×1.5	1/8
40	24	21	22	41	14	32 ^{-0.039}	16	13.5	11	50	8	46.5	7	12	M14×1.5	42.5	M32×2	1/4

チューブ内径	S	TD	TT	TX	TY	TZ	Z	ZZ
20	62	8	10	32	32	52	108	118
25	62	9	10	40	40	60	112	122
32	64	9	10	40	40	60	114	124
40	88	10	11	53	53	77	143.5	154

エアクッション付(mm)

チューブ内径	WA
20	12
25	12
32	11
40	16

ロッド先端めねじ形 (mm)

チューブ内径	A ₁	H	MM	ZZ
20	8	20	M4×0.7	97
25	8	20	M5×0.8	97
32	12	20	M6×1	99
40	13	21	M8×1.25	125

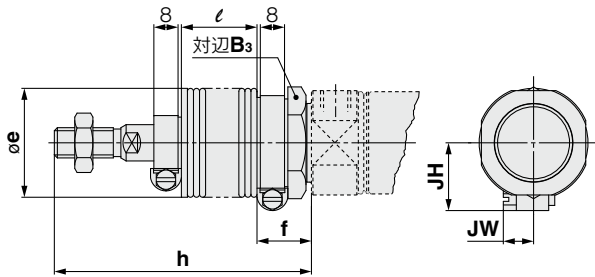
※めねじをご使用の場合、ピストンロッド締付け時には、薄型スパナをご使用ください。
※めねじをご使用の場合、ワーク材質によっては座金等を使用して、ロッド先端接触部が変形等しないようご注意ください。

※金具は同梱出荷になります。

CM2 Series

ジャバラ取付寸法

片ロッドタイプ



(mm)

記号 チューブ 内径 スローク	B ₃	e	f	h											
				1~50	51~100	101~150	151~200	201~300	301~400	401~500	501~600	601~700	701~800	801~900	901~1000
20	30	36	18	68	81	93	106	131	156	181	206	231	256	281	306
25	32	36	18	72	85	97	110	135	160	185	210	235	260	285	310
32	32	36	18	72	85	97	110	135	160	185	210	235	260	285	310
40	41	46	20	77	90	102	115	140	165	190	215	240	265	290	315

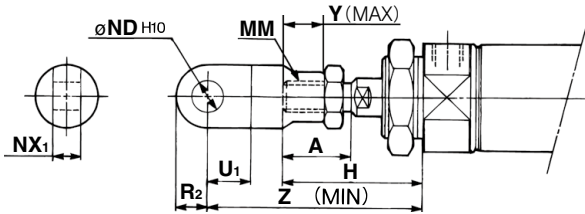
(mm)

記号 チューブ 内径 スローク	l												JH	JW
	1~50	51~100	101~150	151~200	201~300	301~400	401~500	501~600	601~700	701~800	801~900	901~1000		
20	12.5	25	37.5	50	75	100	125	150	175	200	225	250	23.5	10.5
25	12.5	25	37.5	50	75	100	125	150	175	200	225	250	23.5	10.5
32	12.5	25	37.5	50	75	100	125	150	175	200	225	250	23.5	10.5
40	12.5	25	37.5	50	75	100	125	150	175	200	225	250	27	10.5

CM2 Series 付属金具寸法

1山ナックルジョイント取付状態

(mm)



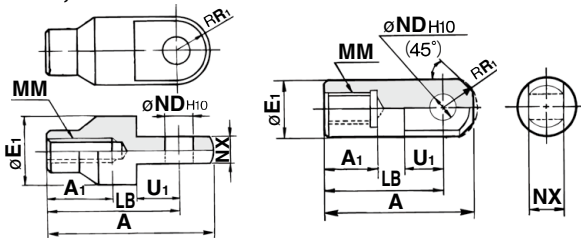
チューブ内径	A	H	MM	ND _{H10}	NX ₁	U ₁	R ₂	Y	Z
20	18	41	M8×1.25	9 ^{+0.058} ₀	9 ^{-0.1} _{-0.2}	14	10	11	66
25, 32	22	45	M10×1.25	9 ^{+0.058} ₀	9 ^{-0.1} _{-0.2}	14	10	14	69
40	24	50	M14×1.5	12 ^{+0.070} ₀	16 ^{-0.1} _{-0.3}	20	14	13	92

1山ナックルジョイント

(mm)

I-020B, 032B

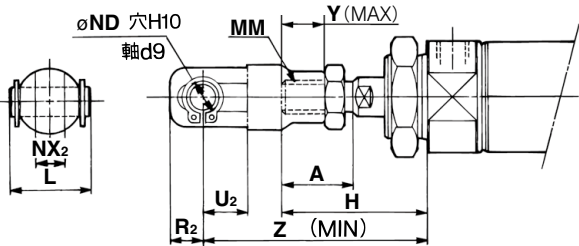
I-040B



品番	材質	適用チューブ内径	A	A ₁	E ₁	LB	MM	ND _{H10}	NX	R ₁	U ₁
I-020B	炭素鋼	20	46	16	20	36	M8×1.25	9 ^{+0.058} ₀	9 ^{-0.1} _{-0.2}	10	14
I-020BSUS	ステンレス鋼										
I-032B	炭素鋼	25, 32	48	18	20	38	M10×1.25	9 ^{+0.058} ₀	9 ^{-0.1} _{-0.2}	10	14
I-032BSUS	ステンレス鋼										
I-040B	快削鋼	40	69	22	24	55	M14×1.5	12 ^{+0.070} ₀	16 ^{-0.1} _{-0.3}	15.5	20
I-040BSUS	ステンレス鋼										

2山ナックルジョイント取付状態

(mm)



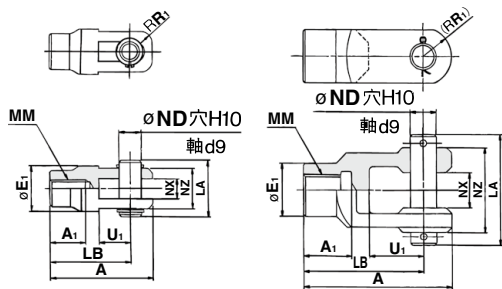
チューブ内径	A	H	L	MM	ND	NX ₂	R ₂	U ₂	Y	Z
20	18	41	25	M8×1.25	9	9 ^{+0.2} _{+0.1}	10	14	11	66
25, 32	22	45	25	M10×1.25	9	9 ^{+0.2} _{+0.1}	10	14	14	69
40	24	50	49.7	M14×1.5	12	16 ^{+0.3} _{+0.1}	13	25	13	92

2山ナックルジョイント

(mm)

Y-020B, Y-032B

Y-040B



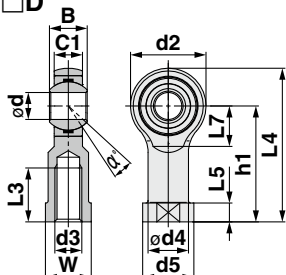
品番	材質	適用チューブ内径	A	A ₁	E ₁	LA	LB	MM	ND	NX	NZ	R ₁	U ₁	適用ピン品番	止め輪のサイズ
Y-020B	炭素鋼	20	46	16	20	25	36	M8×1.25	9	9 ^{+0.2} _{+0.1}	18	5	14	CDP-1 CDP-1-XC27	軸用C形9
Y-020BSUS	ステンレス鋼														
Y-032B	炭素鋼	25, 32	48	18	20	25	38	M10×1.25	9	9 ^{+0.2} _{+0.1}	18	5	14	CDP-1 CDP-1-XC27	軸用C形9
Y-032BSUS	ステンレス鋼														
Y-040B	鋳鉄	40	68	22	24	49.7	55	M14×1.5	12	16 ^{+0.3} _{+0.1}	38	13	25	CDP-3 CDP-3-XC27	ø3×18L
Y-040BSUS	ステンレス鋼														

※ナックル用ピンと止め輪(ø40は割ピン)が付属されます。

ロッドエンド

KJ□D

(mm)



品番	材質	適用チューブ内径	d _{H7}	d ₃	B ^{+0.12} ₀	C1	d ₂	d ₄	d ₅	h ₁	L _{3min}	L ₄	L ₅	L ₇	W	α°	許容ラジアル静荷重 (kN)	質量 (kg)
KJ8D	炭素鋼	20	8	M8×1.25	12	9	24	12.5	16	36	16	48	5	13	14	14	12	0.05
KJ10D	炭素鋼	25, 32	10	M10×1.25	14	10.5	28	15	19	43	20	57	6.5	15	17	13	14	0.07
KJ14D	炭素鋼	40	14	M14×1.5	19	13.5	36	20	25	57	25	75	8	19	22	15	36	0.16

・許容ラジアル荷重はロッドエンド単体の許容値であり、シリンダとの接続に使用する場合はシリンダの仕様準じます。

※仕様、注意事項につきましては、ホームページWEBカタログをご参照ください。

複動片ロッド下 CM2
標準形 CM2W
複動両ロッド下 CM2
単動押入/引込 CM2
複動片ロッド下 CM2K
ロッド回り止め形 CM2KW
複動両ロッド下 CM2K
ダイレクトマウント形 CM2R
複動片ロッド下 CM2R
オートスイッチ
オーダーメイド

CM2 Series

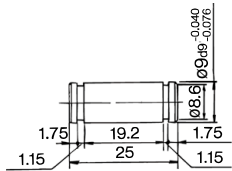
2山クレビス用ピン

(mm)

チューブ内径/φ20, φ25, φ32

CDP-1:炭素鋼

CDP-1-XC27:ステンレス鋼



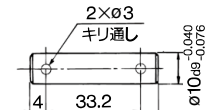
止め輪:軸用C形9

※止め輪(φ40は割ピン)が付属されます。

チューブ内径/φ40

CDP-2:炭素鋼

CDP-2-XC27:ステンレス鋼



使用する割ピン
φ3×18L

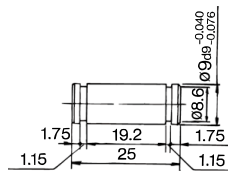
2山ナックル用ピン

(mm)

チューブ内径/φ20, φ25, φ32

CDP-1:炭素鋼

CDP-1-XC27:ステンレス鋼



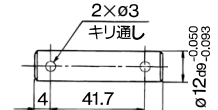
止め輪:軸用C形9

※止め輪(φ40は割ピン)が付属されます。

チューブ内径/φ40

CDP-3:炭素鋼

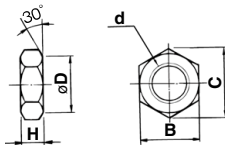
CDP-3-XC27:ステンレス鋼



使用する割ピン
φ3×18L

ロッド先端ナット

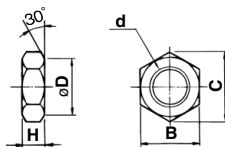
(mm)



品番	材質	適用チューブ内径	B	C	D	d	H
NT-02	炭素鋼	20	13	15	12.5	M8×1.25	5
NT-02SUS	ステンレス鋼						
NT-03	炭素鋼	25, 32	17	19.6	16.5	M10×1.25	6
NT-03SUS	ステンレス鋼						
NT-04	炭素鋼	40	22	25.4	21	M14×1.5	8
NT-04SUS	ステンレス鋼						

取付ナット

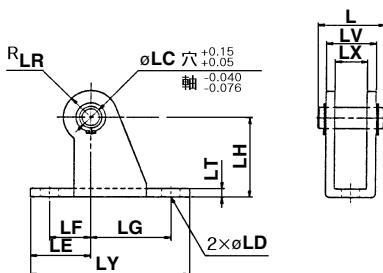
(mm)



品番	材質	適用チューブ内径	B	C	D	d	H
SN-020B	炭素鋼	20	26	30	25.5	M20×1.5	8
SN-020BSUS	ステンレス鋼						
SN-032B	炭素鋼	25, 32	32	37	31.5	M26×1.5	8
SN-032BSUS	ステンレス鋼						
SN-040B	炭素鋼	40	41	47.3	40.5	M32×2.0	10
SN-040BSUS	ステンレス鋼						

クレビス受け(CM2E専用)

(mm)



品番	材質	適用チューブ内径	L	LC	LD	LE	LF	LG	LH	LR
CM-E020B	炭素鋼	20, 25	24.5	8	6.8	22	15	30	30	10
CM-E032B	炭素鋼	32, 40	34	10	9	25	15	40	40	13

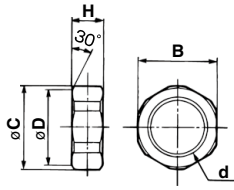
品番	材質	適用チューブ内径	LT	LX	LY	LV	付属ピン品番
CM-E020B	炭素鋼	20, 25	3.2	12	59	18.4	CD-S02
CM-E032B	炭素鋼	32, 40	4	20	75	28	CD-S03

注1) クレビス受け用ピンと止め輪が付属されます。

注2) 1山クレビス形(CM2C)・2山クレビス形(CM2D)には使用できません。

トランオンナット

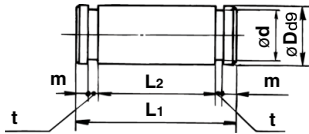
(mm)



品番	材質	適用チューブ内径	B	C	D	d	H
TN-020B	炭素鋼	20	26	28	25.5	M20×1.5	10
TN-032B	炭素鋼	25, 32	32	34	31.5	M26×1.5	10
TN-040B	炭素鋼	40	41	45	40.5	M32×2	10

クレビス受け用ピン(CM2E専用)

(mm)



品番	材質	適用チューブ内径	Dø9	d	L1	L2	m	t	付属止め輪品番
CD-S02	炭素鋼	20, 25	8 ^{-0.0040} _{-0.0076}	7.6	24.5	19.5	1.6	0.9	軸用C形8
CD-S03	炭素鋼	32, 40	10 ^{-0.0040} _{-0.0076}	9.6	34	29	1.35	1.15	軸用C形10

注) 止め輪が付属されます。

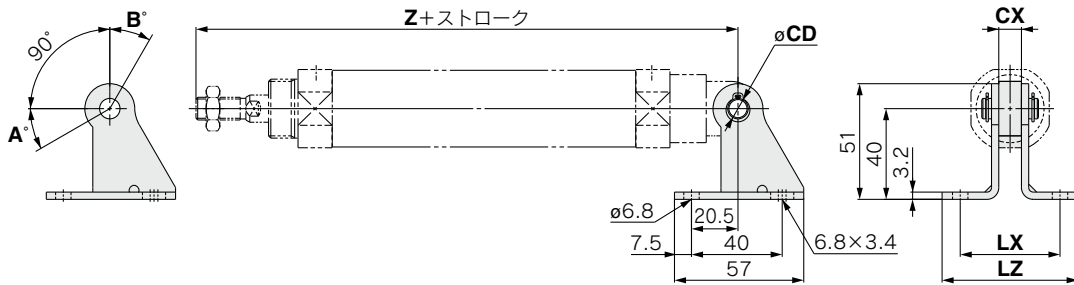
取付支持金具、ロッド先端金具、ナット類材質：ステンレス鋼

部品品番(外形寸法図：標準形と同一)

チューブ内径 (mm)	フート形	フランジ形	1山ナックルジョイント	2山ナックルジョイント*	取付用ナット	ロッド先端ナット
20	CM-L020B-XB12	CM-F020BSUS	I-020BSUS	Y-020BSUS	SN-020BSUS	NT-02SUS
25, 32	CM-L032B-XB12	CM-F032BSUS	I-032BSUS	Y-032BSUS	SN-032BSUS	NT-03SUS
40	CM-L040B-XB12	CM-F040BSUS	I-040BSUS	Y-040BSUS	SN-040BSUS	NT-04SUS

※ナックル用ピン、止め輪が同梱されます。別途手配でも可能です。詳細は、2山クレビス用ピン、2山ナックル用ピンの材質ステンレス鋼：XC27(ホームページWEBカタログ)をご参照ください。金具はシリンダと別手配になります。

1山クレビス形取付状態



揺動角度

チューブ内径 (mm)	A°	B°	A°+B°+90°
20	25	85	200
25, 32	21	81	192
40	26	86	202

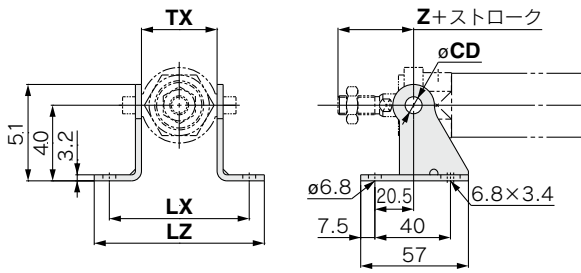
取付支持形式	品番	適用チューブ内径	CX	Z+ストローク	CD	LX	LZ
CM2C (1山クレビス形)	CM-B032	20	10	133	9	44	60
		25		137			
		32		139			
	CM-B040	40	15	177	10	49	65

注) 揺動受け金具品番には、揺動受け金具用ピン・止め輪は付属されていません。

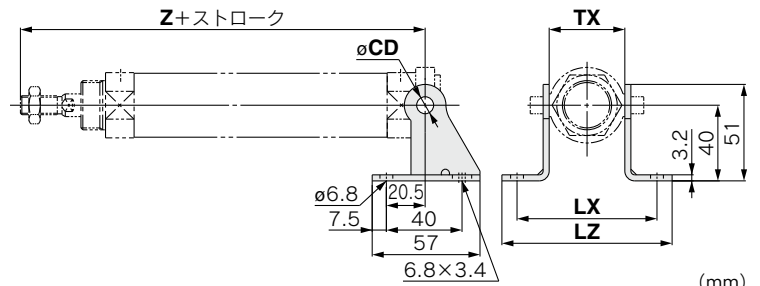
複動片ロッド下 CM2
標準形 CM2W
単動押出/引込 CM2
複動片ロッド下 CM2K
ロッド回り止め形 CM2KW
複動片ロッド下 CM2R
ダイレクトマウント形
オートスイッチ
オーダーメイド

CM2 Series

ロッド側トラニオン形取付状態



ヘッド側トラニオン形取付状態



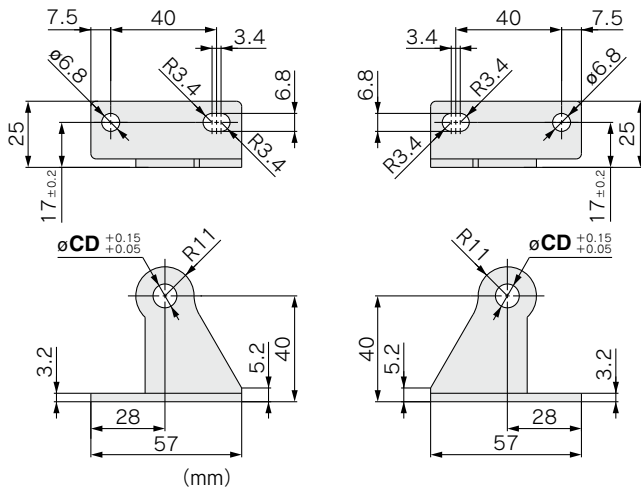
(mm)

取付支持形式	品番	適用チューブ内径	TX	ロッド側トラニオン	ヘッド側トラニオン	CD	LX	LZ
				Z+ストローク	Z+ストローク			
CM2U / CM2T (ロッド側/ヘッド側 トラニオン)	CM-B020	20	32	36	108	8	66	82
	CM-B032	25	40	40	112	9	74	90
		32			114			
	CM-B040	40	53	44.5	143.5	10	87	103

注) 揺動受け金具品番には、揺動受け金具用ピン・止め輪は付属されていません。

揺動受け金具 / 材質:炭素鋼

*受け金具は2個で1セットになります。



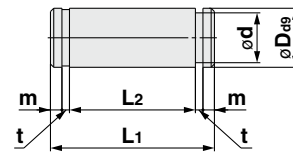
(mm)

品番	CD
CM-B020 ^{注2)}	8
CM-B032	9
CM-B040	10

注1) 揺動受け金具品番には、揺動受け金具用ピン・止め輪は付属されていません。

注2) CM-B020はトラニオン形専用金具です。

揺動受け金具用ピン (CM2C専用) / 材質:炭素鋼



(mm)

適用チューブ内径	品番	D _{d9}	d	L ₁	L ₂	m	t	適用止め輪品番
20~32	CDP-1	9 ^{-0.040} / _{-0.076}	8.6	25	19.2	1.75	1.15	軸用C形9
40	CD-S03	10 ^{-0.040} / _{-0.076}	9.6	34	29	1.35	1.15	軸用C形10

注) 揺動受け金具用ピンには止め輪は付属されます。

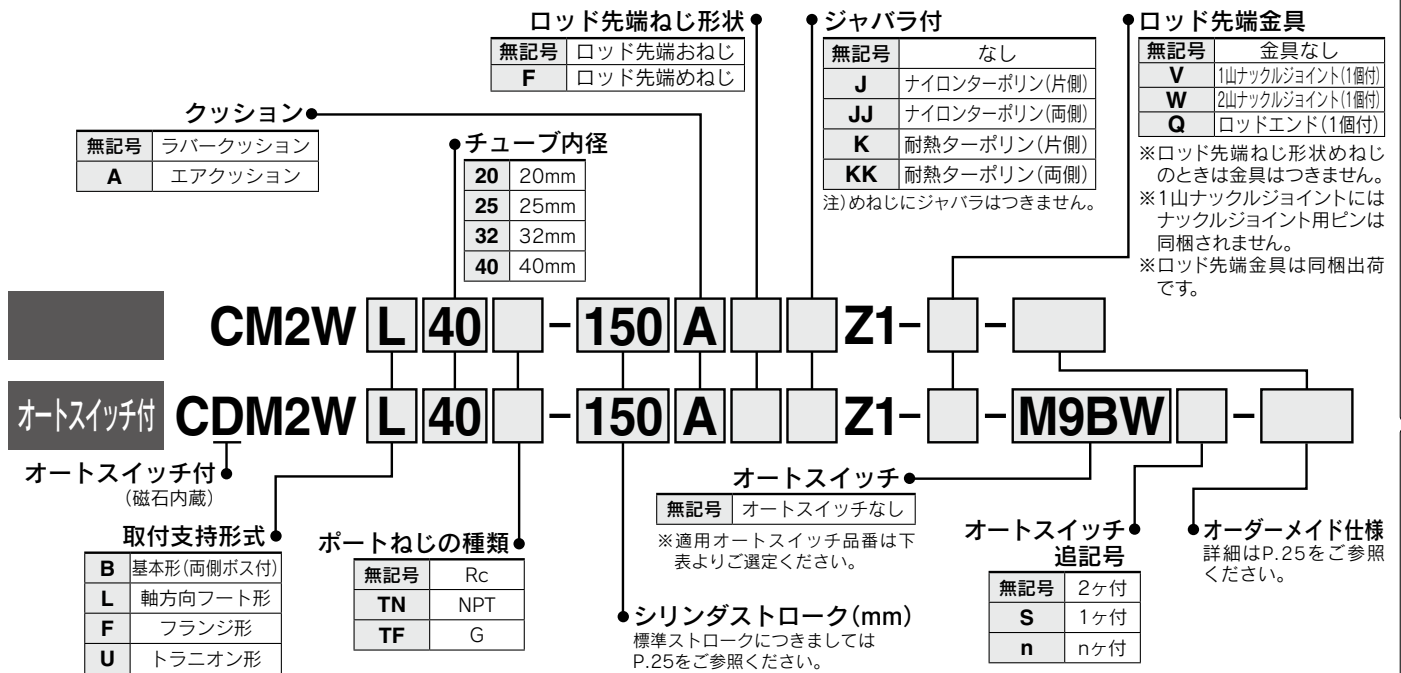
エアシリンダ／標準形：複動・両ロッド

CM2W Series

ø20, ø25, ø32, ø40



型式表示方法



適用オートスイッチ／オートスイッチ単体の詳細仕様は、ホームページWEBカタログをご参照ください。

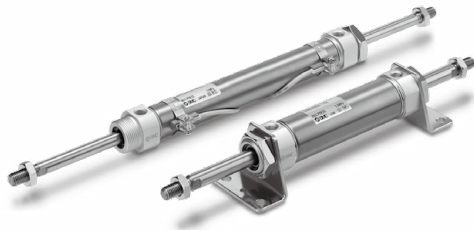
種類	特殊機能	リード線 取出し	表示 灯	配線(出力)	負荷電圧		オートスイッチ品番		リード線長さ(m)				プリワイヤ コネクタ	適用負荷				
					DC	AC	縦取出し	横取出し	0.5 (無記号)	1 (M)	3 (L)	5 (Z)						
無 接 点 オ ー ト ス イ ッ チ	—	グロメット	有	3線(NPN) 3線(PNP) 2線	24V	5V, 12V 12V	—	M9NV	M9N	●	●	●	○	○	IC回路			
								M9PV	M9P	●	●	●	○	○				
								M9BV	M9B	●	●	●	○	○				
								M9NWV	M9NW	●	●	●	○	○				
								M9PWV	M9PW	●	●	●	○	○				
								M9BwV	M9Bw	●	●	●	○	○				
	耐水性向上品 (2色表示)	グロメット	有	3線(NPN) 3線(PNP) 2線	24V	5V, 12V 12V	—	—	*1 M9NAV	*1 M9NA	○	○	●	○	○	IC回路		
									*1 M9PAV	*1 M9PA	○	○	●	○	○			
									*1 M9BAV	*1 M9BA	○	○	●	○	○			
									A96V	A96	●	●	●	●	○		IC回路	
									A93V	A93	●	●	●	●	※2○			リレー、 PLC
									A90V	A90	●	●	●	●	※2○			
有 接 点 オ ー ト ス イ ッ チ	—	グロメット	有	3線 (NPN相当) 2線	24V	5V 12V	—	—	—	—	—	—	—	—				
															無	無		無

※1 耐水性向上タイプのオートスイッチは、上記型式の製品に取付可能ですが、それにより製品の耐水性性能を保证するものではありません。
※2 使用負荷電圧はDC24Vとなります。

※リード線長さ記号 0.5m.....無記号 (例) M9NW ※○印のオートスイッチは受注生産となります。
1m..... M (例) M9NWM
3m..... L (例) M9NWL
5m..... Z (例) M9NwZ

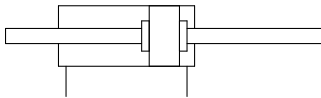
※上記掲載機種以外にも、適用可能なオートスイッチがありますので詳細は、P.64をご参照ください。
※プリワイヤコネクタ付オートスイッチの詳細は、ホームページWEBカタログをご参照ください。
※D-A9□□, M9□□□型オートスイッチは、同梱出荷(未組付)となります。(ただし、オートスイッチ取付金具のみ、組付出荷となります。)

CM2W Series

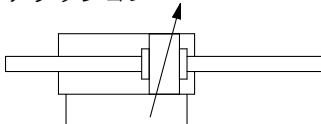


JIS記号

ラバークッション



エアクッション



共通仕様品オーダーメイド
(詳細はP.67~74をご参照ください。)

表示記号	仕様/内容
-XB6	耐熱シリンダ(-10~150℃)
-XB7	耐寒シリンダ(-40~70℃)注)
-XC3	ポート位置関係の特殊注)
-XC38	バキューム仕様(ロッド貫通穴タイプ)注)
-XC52	取付ナットに止めねじ付

注) ラバークッションのみ

仕様

シリンダチューブ内径(mm)		20	25	32	40	
作動方式	複動両ロッド					
使用流体	空気					
保証耐圧力	1.5MPa					
最高使用圧力	1.0MPa					
最低使用圧力	0.08MPa					
周囲温度および使用流体温度	オートスイッチなし: -10℃~70℃ (ただし凍結なきこと) オートスイッチ付: -10℃~60℃					
給油	不要(無給油)					
ストローク長さの許容差	$^{+1.4}_0$ mm					
使用ピストン速度	ラバークッション: 50~750mm/s、エアクッション: 50~1000mm/s					
クッション	ラバークッション、エアクッション					
許容運動エネルギー	ラバークッション	おねじ	0.27J	0.4J	0.65J	1.2J
		めねじ	0.11J	0.18J	0.29J	0.52J
	エアクッション (有効クッション長さmm)	おねじ	0.54J (11.0)	0.78J (11.0)	1.27J (11.0)	2.35J (11.8)
		めねじ	0.11J	0.18J	0.29J	0.52J

標準ストローク表

チューブ内径 (mm)	標準ストローク(mm)注2)	製作可能注4) ストローク(mm)
20	25, 50, 75, 100, 125, 150, 200, 250, 300	5~800(500注1))
25		
32		
40		

注1) ()内寸法はジャバラ取付最大ストロークを示します。

注2) 上記以外の中間ストロークにつきましては受注生産となります。

1mm毎の中間ストロークの製作も可能です(スペーサは使用しません)。

注3) 使用方法により使用可能なストロークの確認が必要です。詳細につきましては、ホームページWEBカタログ「エアシリンダの機種選定手順」をご参照ください。また、標準ストロークを超える場合には、たわみ等により仕様を満足することができない場合がありますのでご注意ください。

注4) 有効クッション長さ以下のストロークでは、エアクッションの能力低下となる場合がありますのでご注意ください。有効クッション長さはホームページWEBカタログ「エアシリンダ技術資料1」をご参照ください。

注5) 磁石付最小ストロークはスイッチにより異なります。詳細はP.62、66をご参照ください。

付属金具

付属品金具につきましては、標準形複動片ロッドと同一ですので、P.20~23をご参照ください。

*材質ステンレス鋼の取付支持金具、付属金具を用意しています。
詳細は、P.22をご参照ください。

ジャバラ材質

記号	両側	ジャバラ材質	最高周囲温度
J	JJ	ナイロンターポリン	70℃
K	KK	耐熱ターポリン	110℃*

*ジャバラ単体の最高周囲温度です。

取付支持金具/部品品番

取付支持金具	最小 手配数量	チューブ内径(mm)				内訳(最小手配数量時)
		20	25	32	40	
軸方向フート*	2	CM-L020B	CM-L032B	CM-L040B		フート2ヶ、取付ナット1ヶ
フランジ	1	CM-F020B	CM-F032B	CM-F040B		フランジ1ヶ
トラニオン(ナット付)	1	CM-T020B	CM-T032B	CM-T040B		トラニオン1ヶ、トラニオンナット1ヶ
1山ナックルジョイント	1	I-020B	I-032B	I-040B		1山ナックルジョイント 1ヶ
2山ナックル ジョイント	1	Y-020B	Y-032B	Y-040B		2山ナックルジョイント 1ヶ ナックルピン 1ヶ、止め輪 2ヶ
ロッドエンド	1	KJ8D	KJ10D	KJ14D		ロッドエンド 1ヶ
2山ナックルジョイント用ピン	1	CDP-1		CDP-3		ナックルピン1ヶ、止め輪(割リピン) 2ヶ

*フート金具はシリンダ1台分の場合の数量は2ヶで手配ください。

オートスイッチ付の仕様につきましてはP.61~66をご参照ください。

- ・オートスイッチ適正取付位置(ストロークエンド検出時)および取付高さ
- ・オートスイッチ取付可能最小ストローク
- ・動作範囲
- ・オートスイッチ取付金具/部品品番

取付支持形式および付属品

取付支持形式	標準装備		オプション			
	取付ナット	ロッド先端ナット	1山ナックルジョイント	2山ナックルジョイント	ロッドエンド	ジャバラ
基本形(両側ボス付)	●(1ヶ)	●(2ヶ)	●	●	●	●
軸方向フート形	●(2ヶ)	●(2ヶ)	●	●	●	●
フランジ形	●(1ヶ)	●(2ヶ)	●	●	●	●
トラニオン形	●(1ヶ) ^{注1)}	●(2ヶ)	●	●	●	●
備考						片・両側

注1) トラニオン形には、トラニオンナットが装備されています。
 注2) 2山ナックルジョイントにはピン、止め輪(φ40は割ピン)が付属されています。

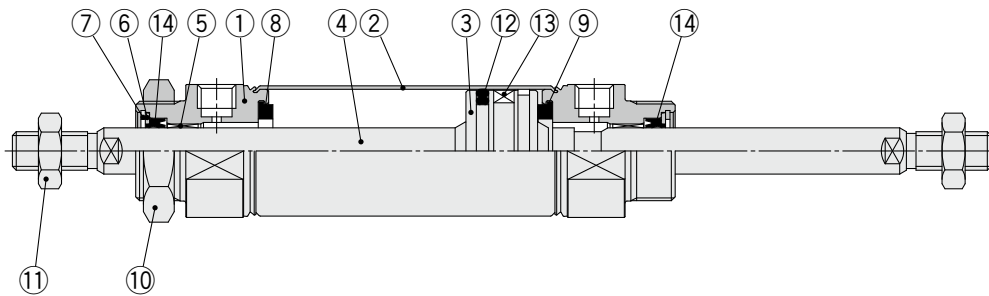
質量表

		チューブ内径(mm)				(kg)
		20	25	32	40	
基準質量	基本形(両側ボス付)	0.16	0.25	0.32	0.65	
	軸方向フート形	0.31	0.41	0.48	0.92	
	フランジ形	0.22	0.34	0.41	0.77	
	トラニオン形	0.20	0.32	0.38	0.75	
50ストローク当りの割増質量		0.06	0.09	0.13	0.19	
ロッド先端めねじ減分		-0.02	-0.04	-0.04	-0.08	
オプション金具	1山ナックルジョイント	0.06	0.06	0.06	0.23	
	2山ナックルジョイント(ピン付)	0.07	0.07	0.07	0.20	
	ロッドエンド	0.05	0.07	0.07	0.16	

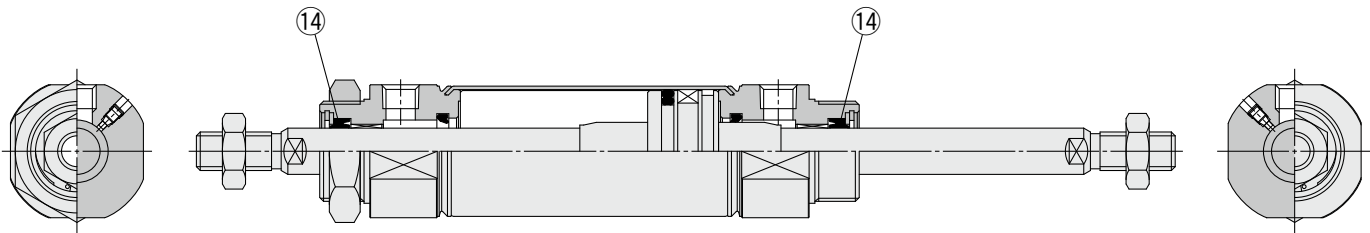
計算方法 例: **CM2WL32-100Z1**
 ●基準質量……………0.48(フート形φ32)
 ●割増質量……………0.13/50ストローク
 ●シリンダストローク……100ストローク
 $0.48 + 0.13 \times 100 / 50 = 0.74\text{kg}$

構造図

ラパークッションタイプ



エアクッション付



構成部品

番号	名称	材質	備考
1	ロッドカバー	アルミニウム合金	アルマイト
2	シリンダチューブ	ステンレス鋼	
3	ピストン	アルミニウム合金	
4	ピストンロッド	炭素鋼	硬質クロムめっき
5	ブッシュ	軸受合金	
6	パッキン押え	ステンレス鋼	
7	止め輪	炭素鋼	燐酸塩被膜
8	ダンパ	樹脂	
9	ダンパ	樹脂	
10	取付ナット	炭素鋼	ニッケルめっき
11	ロッド先端ナット	炭素鋼	亜鉛クロメート
12	ピストンパッキン	NBR	
13	磁石	—	CDM2W□20~40-□Z1の場合
14	ロッドパッキン	NBR	

交換部品/パッキン

●ラパークッション付/エアクッション付

番号	名称	材質	部品品番			
			20	25	32	40
14	ロッドパッキン	NBR	CM20Z-PS	CM25Z-PS	CM32Z-PS	CM40Z-PS

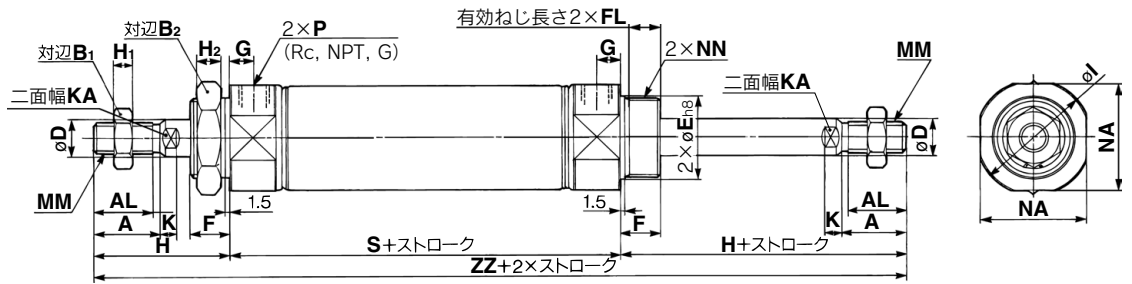
※パッキンにはグリースパックは付属しませんので別途手配してください。
 グリース品番:GR-S-010(10g)

複動片ロッド CM2
 複動両ロッド下 CM2W
 標準形 CM2W
 単動押出/引込 CM2
 複動片ロッド下 CM2K
 ロッド回り止め形 CM2KW
 複動両ロッド下 CM2KW
 ダイレクタマウント形 CM2R
 オートスイッチ
 オーダーメイド

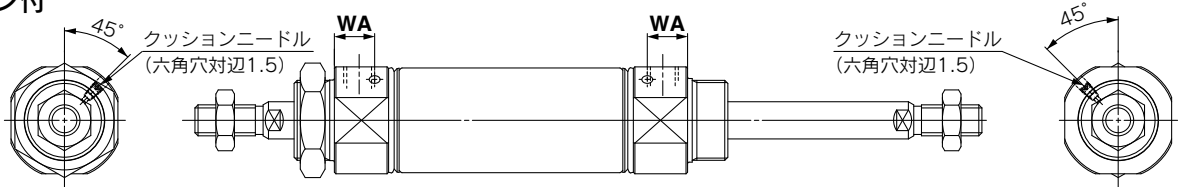
CM2W Series

基本形(両側ボス付)(B)

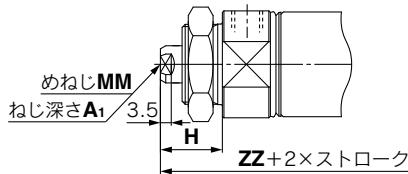
CM2WB チューブ内径 — ストローク Z1



エアクッション付



ロッド先端めねじ形



ジャバラ付の最大ストロークは500mmとなります。
ジャバラ付取付寸法につきましてはP.31をご参照ください。

チューブ内径	A	AL	B ₁	B ₂	D	E	F	FL	G	H	H ₁	H ₂	I	K	KA	MM	NA	NN	P	S	ZZ
20	18	15.5	13	26	8	20 ^{-0.033}	13	10.5	8	41	5	8	28	5	6	M8×1.25	24	M20×1.5	1/8	62	144
25	22	19.5	17	32	10	26 ^{-0.033}	13	10.5	8	45	6	8	33.5	5.5	8	M10×1.25	30	M26×1.5	1/8	62	152
32	22	19.5	17	32	12	26 ^{-0.033}	13	10.5	8	45	6	8	37.5	5.5	10	M10×1.25	34.5	M26×1.5	1/8	64	154
40	24	21	22	41	14	32 ^{-0.039}	16	13.5	11	50	8	10	46.5	7	12	M14×1.5	42.5	M32×2	1/4	88	188

エアクッション付 (mm)

チューブ内径	WA
20	12
25	12
32	11
40	16

ロッド先端めねじ形 (mm)

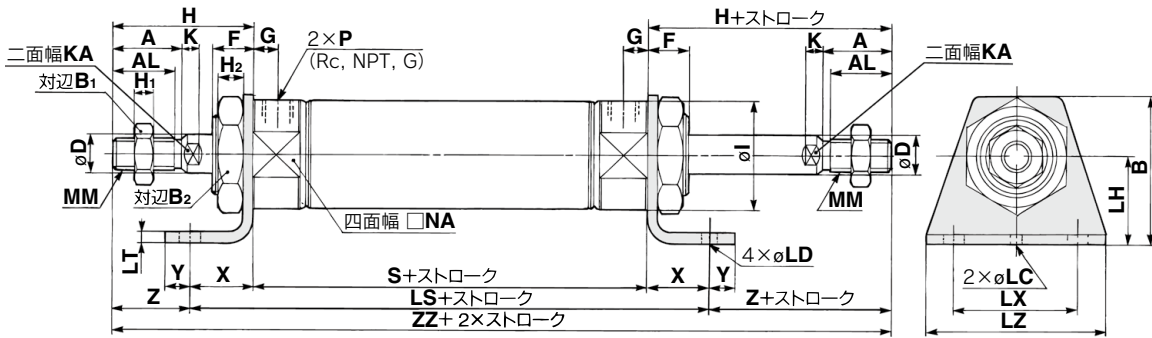
チューブ内径	A ₁	H	MM	ZZ
20	8	20	M4×0.7	102
25	8	20	M5×0.8	102
32	12	20	M6×1	104
40	13	21	M8×1.25	130

※めねじをご使用の場合、ピストンロッド締付け時には、薄型スパナをご使用ください。

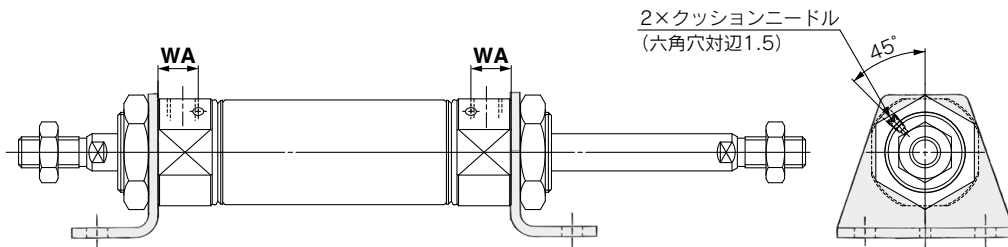
※めねじをご使用の場合、ワーク材質によっては座金等を使用して、ロッド先端接触部が変形等しないようご注意ください。

軸方向フート形(L)

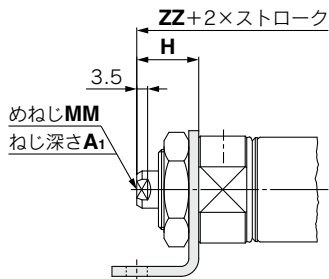
CM2WL チューブ内径 — ストローク **Z1**



エアクッション付



ロッド先端めねじ形



ジャバラ付の最大ストロークは500mmとなります。
ジャバラ付取付寸法につきましてはP.31をご参照ください。

チューブ内径	A	AL	B	B ₁	B ₂	D	F	G	H	H ₁	H ₂	I	K	KA	LC	LD	LH	LS	LT	LX	LZ	MM	NA	P	S	X	Y	Z	ZZ
20	18	15.5	40	13	26	8	13	8	41	5	8	28	5	6	4	6.8	25	102	3.2	40	55	M8×1.25	24	1/8	62	20	8	21	144
25	22	19.5	47	17	32	10	13	8	45	6	8	33.5	5.5	8	4	6.8	28	102	3.2	40	55	M10×1.25	30	1/8	62	20	8	25	152
32	22	19.5	47	17	32	12	13	8	45	6	8	37.5	5.5	10	4	6.8	28	104	3.2	40	55	M10×1.25	34.5	1/8	64	20	8	25	154
40	24	21	54	22	41	14	16	11	50	8	10	46.5	7	12	4	7	30	134	3.2	55	75	M14×1.5	42.5	1/4	88	23	10	27	188

エアクッション付 (mm)

チューブ内径	WA
20	12
25	12
32	11
40	16

ロッド先端めねじ形 (mm)

チューブ内径	A ₁	H	MM	ZZ
20	8	20	M4×0.7	102
25	8	20	M5×0.8	102
32	12	20	M6×1	104
40	13	21	M8×1.25	130

※めねじをご使用の場合、ピストンロッド締付け時には、薄型スパナをご使用ください。

※めねじをご使用の場合、ワーク材質によっては座金等を使用して、ロッド先端接触部が変形等しないようご注意ください。

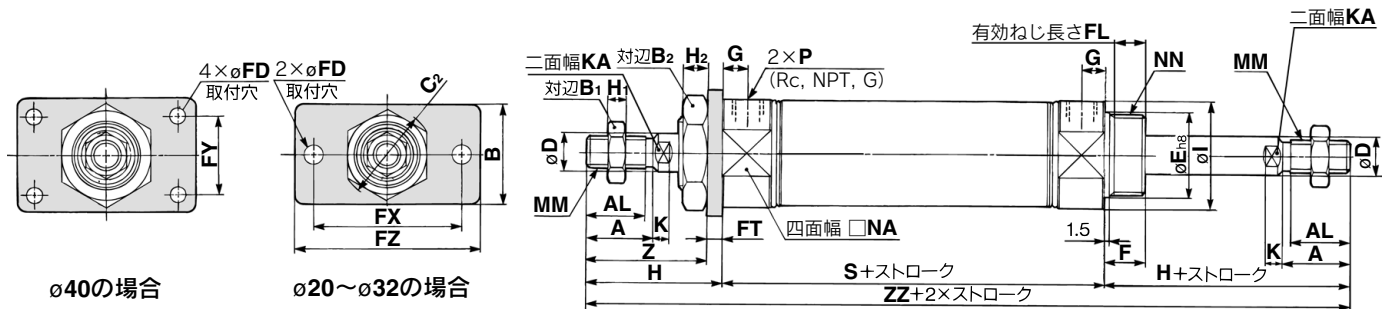
※金具は同梱出荷になります。

複動・片ロッド CM2
標準形 複動・両ロッド CM2W
単動・伸出/引込 CM2
複動・片ロッド CM2K
ロッド・回り止め形 複動・両ロッド CM2KW
ダイレクトマウント形 複動・片ロッド CM2R
オートスイッチ
オーダーメイド

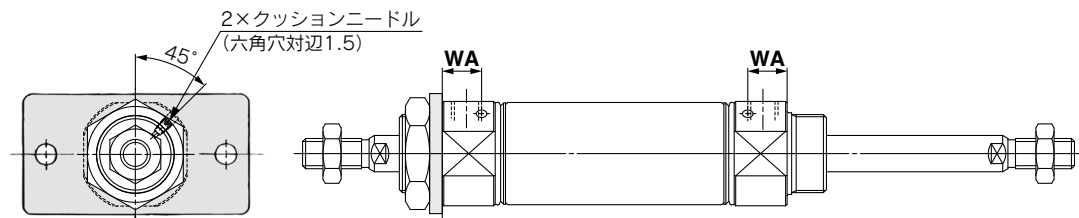
CM2W Series

フランジ形 (F)

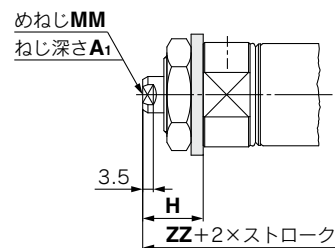
CM2WF チューブ内径 — ストローク Z1



エアクッション付



ロッド先端めねじ形



ジャバラ付の最大ストロークは500mmとなります。
ジャバラ付取付寸法につきましてはP.31をご参照ください。

チューブ内径	A	AL	B	B ₁	B ₂	C ₂	D	E	F	FD	FL	FT	FX	FY	FZ	G	H	H ₁	H ₂	I	K	KA	MM
20	18	15.5	34	13	26	30	8	20 ⁰ _{-0.033}	13	7	10.5	4	60	-	75	8	41	5	8	28	5	6	M8×1.25
25	22	19.5	40	17	32	37	10	26 ⁰ _{-0.033}	13	7	10.5	4	60	-	75	8	45	6	8	33.5	5.5	8	M10×1.25
32	22	19.5	40	17	32	37	12	26 ⁰ _{-0.033}	13	7	10.5	4	60	-	75	8	45	6	8	37.5	5.5	10	M10×1.25
40	24	21	52	22	41	47.3	14	32 ⁰ _{-0.039}	16	7	13.5	5	66	36	82	11	50	8	10	46.5	7	12	M14×1.5

チューブ内径	NA	NN	P	S	Z	ZZ
20	24	M20×1.5	1/8	62	37	144
25	30	M26×1.5	1/8	62	41	152
32	34.5	M26×1.5	1/8	64	41	154
40	42.5	M32×2	1/4	88	45	188

※金具は同梱出荷になります。

エアクッション付 (mm)	
チューブ内径	WA
20	12
25	12
32	11
40	16

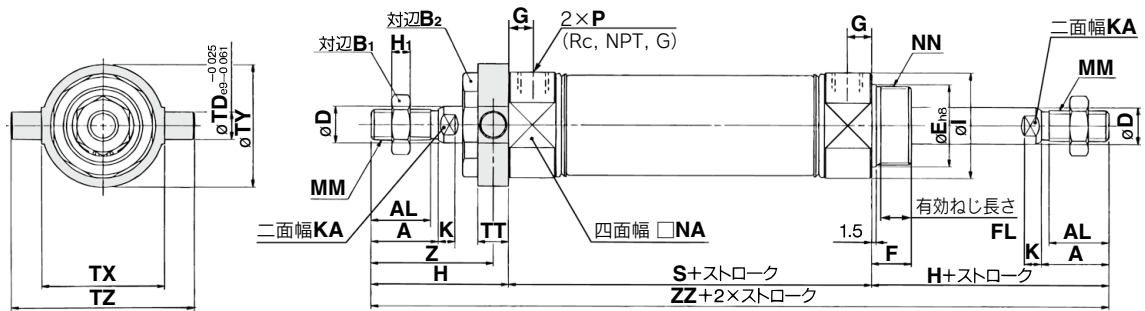
ロッド先端めねじ形 (mm)				
チューブ内径	A ₁	H	MM	ZZ
20	8	20	M4×0.7	102
25	8	20	M5×0.8	102
32	12	20	M6×1	104
40	13	21	M8×1.25	130

※めねじをご使用の場合、ピストンロッド締付け時には、薄型スパナをご使用ください。

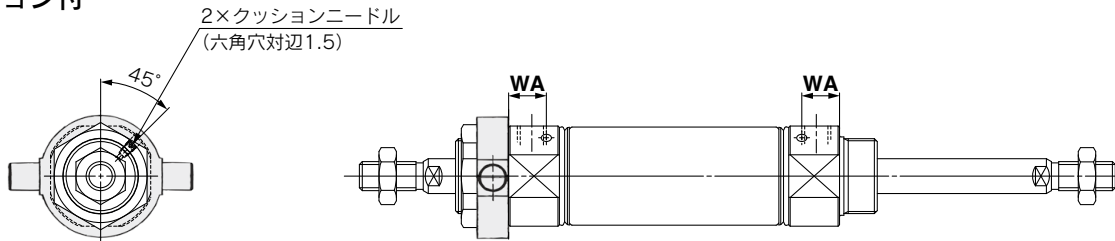
※めねじをご使用の場合、ワーク材質によっては座金等を使用して、ロッド先端接触部が変形等しないようご注意ください。

トラニオン形(U)

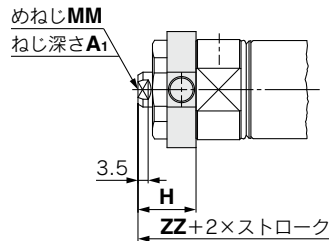
CM2WU チューブ内径 - ストローク Z1



エアクッション付



ロッド先端めねじ形



ジャバラ付の最大ストロークは500mmとなります。
ジャバラ付取付寸法につきましてはP.31をご参照ください。

チューブ内径	A	AL	B ₁	B ₂	D	E	F	FL	G	H	H ₁	I	K	KA	MM	NA	NN	P	S	TD
20	18	15.5	13	26	8	20 ⁰ _{-0.033}	13	10.5	8	41	5	28	5	6	M8×1.25	24	M20×1.5	1/8	62	8
25	22	19.5	17	32	10	26 ⁰ _{-0.033}	13	10.5	8	45	6	33.5	5.5	8	M10×1.25	30	M26×1.5	1/8	62	9
32	22	19.5	17	32	12	26 ⁰ _{-0.033}	13	10.5	8	45	6	37.5	5.5	10	M10×1.25	34.5	M26×1.5	1/8	64	9
40	24	21	22	41	14	32 ⁰ _{-0.039}	16	13.5	11	50	8	46.5	7	12	M14×1.5	42.5	M32×2	1/4	88	10

チューブ内径	TT	TX	TY	TZ	Z	ZZ
20	10	32	32	52	36	144
25	10	40	40	60	40	152
32	10	40	40	60	40	154
40	11	53	53	77	44.5	188

チューブ内径	WA
20	12
25	12
32	11
40	16

チューブ内径	A ₁	H	MM	ZZ
20	8	20	M4×0.7	102
25	8	20	M5×0.8	102
32	12	20	M6×1	104
40	13	21	M8×1.25	130

※金具は同梱出荷になります。

※めねじをご使用の場合、ピストンロッド締付け時には、薄型スパナをご使用ください。
※めねじをご使用の場合、ワーク材質によっては座金等を使用して、ロッド先端接触部が変形等しないようご注意ください。

複動・片ロッド下 CM2

標準形 複動・両ロッド下 CM2W

単動・伸出/引込 CM2

複動・片ロッド下 ロッド回り止め形 CM2K

複動・両ロッド下 CM2KW

ダイレクトマウント形 複動・片ロッド下 CM2R

オートスイッチ

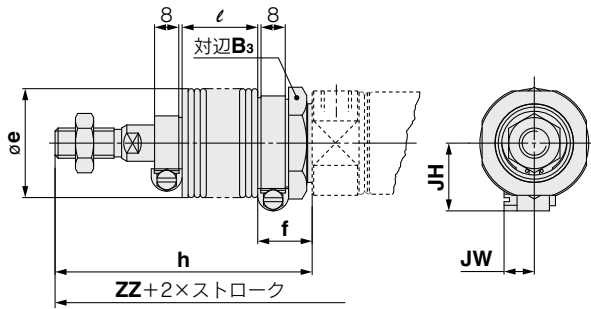
オーダーメイド

CM2W Series

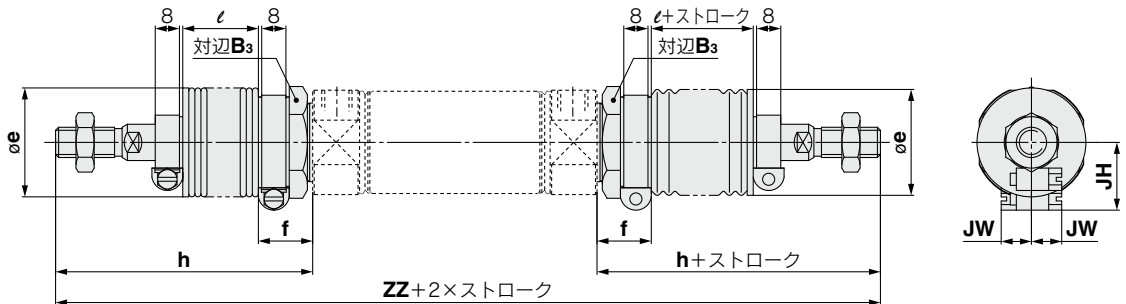
ジャバラ取付寸法

両ロッドタイプ

片側ジャバラ付



両側ジャバラ付



(mm)

記号 チューブ 内径	B ₃	e	f	h							l						
				1~50	51~100	101~150	151~200	201~300	301~400	401~500	1~50	51~100	101~150	151~200	201~300	301~400	401~500
20	30	36	18	68	81	93	106	131	156	181	12.5	25	37.5	50	75	100	125
25	32	36	18	72	85	97	110	135	160	185	12.5	25	37.5	50	75	100	125
32	32	36	18	72	85	97	110	135	160	185	12.5	25	37.5	50	75	100	125
40	41	46	20	77	90	102	115	140	165	190	12.5	25	37.5	50	75	100	125

(mm)

記号 チューブ 内径	(片側ジャバラ)ZZ							(両側ジャバラ)ZZ							JH	JW
	1~50	51~100	101~150	151~200	201~300	301~400	401~500	1~50	51~100	101~150	151~200	201~300	301~400	401~500		
20	171	184	196	209	234	259	284	198	224	248	274	324	374	424	23.5	10.5
25	179	192	204	217	242	267	292	206	232	256	282	332	382	432	23.5	10.5
32	181	194	206	219	244	269	294	208	234	258	284	334	384	434	23.5	10.5
40	215	228	240	253	278	303	328	242	268	292	318	368	418	468	27	10.5

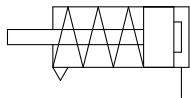


仕様

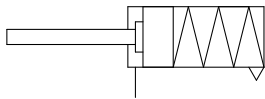
チューブ内径 (mm)		20	25	32	40
作動方式	単動：押し／単動：引込み				
形式	空気圧タイプ				
クッション	ラバークッション				
使用流体	空気				
保証耐圧力	1.5MPa				
最高使用圧力	1.0MPa				
最低使用圧力	単動：押し	0.18MPa			
	単動：引込み	0.23MPa			
周囲温度および使用流体温度	オートスイッチなし：-10℃～70℃ オートスイッチ付：-10℃～60℃ (ただし凍結なきこと)				
給油	不要(無給油)				
ストローク長さの許容差	$+1.4$ 0 mm				
使用ピストン速度	50～750mm/s				
許容運動エネルギー	おねじ	0.27J	0.4J	0.65J	1.2J
	めねじ	0.11J	0.18J	0.29J	0.52J

JIS記号

単動：押し ラバークッション



単動：引込み ラバークッション



標準ストローク表

チューブ内径 (mm)	標準ストローク (mm) 注1)
20	25, 50, 75, 100, 125, 150
25	25, 50, 75, 100, 125, 150
32	25, 50, 75, 100, 125, 150, 200
40	25, 50, 75, 100, 125, 150, 200, 250

注1) 上記以外の中間ストロークにつきましては受注生産となります。

1mm毎の中間ストロークの製作も可能です(スペーサは使用しません)。

注2) 使用方法により使用可能なストロークの確認が必要です。詳細につきましては、ホームページWEBカタログ[エアシリンダの機種選定手順]をご参照ください。また、標準ストロークを超える場合には、たわみ等により仕様を満足することができない場合がありますのでご注意ください。

注3) 磁石付最小ストロークはスイッチにより異なります。詳細はP.62、66をご参照ください。



共通仕様品オーダーメイド
(詳細はP.67～74をご参照ください。)

表示記号	仕様/内容
-XC29	2山ナックルジョイント部に スプリングピン打ち
-XC52	取付ナットに止めねじ付

オートスイッチ付の仕様につきましては
P.61～66をご参照ください。

- ・オートスイッチ適正取付位置(ストローク
エンド検出時)および取付高さ
- ・オートスイッチ取付可能最小ストローク
- ・動作範囲
- ・オートスイッチ取付金具/部品番

取付支持金具について

基本形以外の取付支持金具の品番につま
ましてはP.34をご参照ください。

※材質ステンレス鋼の取付支持金具、付属金
具を用意しています。
詳細は、P.22をご参照ください。

理論出力について

ホームページWEBカタログ(理論出力表
1)をご参照ください。

スプリング反力について

ホームページWEBカタログ(表3-スプリ
ング反力)をご参照ください。

付属金具

付属品金具につきましては、標準形複動片
ロッドと同一ですので、P.20～23をご
参照ください。

オプション: シリンダアセンブリの表示方法(手配例)

シリンダ型式: CDM2C32-150SZ1-NV-M9BW

取付支持形式 C: 1山クレビス形
揺動受け金具 N: あり
ロッド先端金具 V: 1山ナックルジョイント
オートスイッチD-M9BW: 2ヶ付

※揺動受け金具、1山ナックルジョイント、オ
ートスイッチは同梱出荷となります。

※揺動受け金具は取付支持形式C、T、U、E、V、
UZのみ対応です。

※ロッド先端ねじ形状めねじのときは、ロ
ッド先端金具はつきません。

取付支持形式および付属品

取付支持形式	付属品	標準装備(本体取付出荷)						標準装備(同梱出荷品)						オプション					
		本体	取付ナット	注1) ロッド先端ナット(おねじ)	1山クレビス	2山クレビス	注7) ライナー	取付ナット	フート	フランジ	揺動受け金具	注5) 揺動受け金具用ピン	注5) 2山クレビス用ピン	トラニオン	取付ナット(トラニオン用)	クレビス受け(CM2E, CM2V)	注5) クレビス受け用ピン(CM2E, CM2V)	1山ナックルジョイント	注6) 2山ナックルジョイント
B 基本形(両側ボス付)	●(1ヶ)	●(1ヶ)	●(1ヶ)	—	—	—	—	—	—	—	—	—	—	—	—	—	●	●	●
L 軸方向フート形	●(1ヶ)	●(1ヶ) ^{注2)}	●(1ヶ)	—	—	—	●(1ヶ) ^{注2)}	●(2ヶ)	—	—	—	—	—	—	—	—	●	●	●
F ロッド側フランジ形	●(1ヶ)	●(1ヶ)	●(1ヶ)	—	—	—	—	—	●(1ヶ)	—	—	—	—	—	—	—	●	●	●
G ヘッド側フランジ形	●(1ヶ)	●(1ヶ)	●(1ヶ)	—	—	—	—	—	●(1ヶ)	—	—	—	—	—	—	—	●	●	●
C 1山クレビス形	●(1ヶ)	—注3)	●(1ヶ)	●(1ヶ)	—	● ^黙	—注3)	—	—	—	—	—	—	—	—	—	●	●	●
D 2山クレビス形	●(1ヶ)	—注3)	●(1ヶ)	—	●(1ヶ)	● ^黙	—注3)	—	—	—	—	●(1ヶ)	—	—	—	—	●	●	●
U ロッド側トラニオン形	●(1ヶ)	—注4)	●(1ヶ)	—	—	—	—	—	—	—	—	—	●(1ヶ)	●(1ヶ)	—	—	●	●	●
T ヘッド側トラニオン形	●(1ヶ)	—注4)	●(1ヶ)	—	—	—	—	—	—	—	—	—	●(1ヶ)	●(1ヶ)	—	—	●	●	●
E クレビス一体基本形	●(1ヶ)	—注3)	●(1ヶ)	—	—	—	—注3)	—	—	—	—	—	—	—	—	—	●	●	●
V クレビス一体形(90°)	●(1ヶ)	—注3)	●(1ヶ)	—	—	—	—注3)	—	—	—	—	—	—	—	—	—	●	●	●
BZ ボスカット基本形	●(1ヶ)	●(1ヶ)	●(1ヶ)	—	—	—	—	—	—	—	—	—	—	—	—	—	●	●	●
FZ ボスカットロッド側フランジ形	●(1ヶ)	●(1ヶ)	●(1ヶ)	—	—	—	—	—	●(1ヶ)	—	—	—	—	—	—	—	●	●	●
UZ ボスカットロッド側トラニオン形	●(1ヶ)	—注4)	●(1ヶ)	—	—	—	—	—	—	—	—	—	●(1ヶ)	●(1ヶ)	—	—	●	●	●

注1) ロッド先端めねじのときには付属していません。
 注2) 合計2ヶの取付ナットが同梱されています。
 注3) クレビスタイプには取付ナットは同梱されていません。
 注4) U, T, UZには、トラニオンナットが同梱されています。
 注5) 止め輪が同梱されます。
 注6) ピン、止め輪(φ40は割ピン)が同梱されます。
 注7) クレビス角度調整のための部品です。取付個数につきましては、ばらつきがあります。

取付支持金具／部品品番

取付支持金具	最小手配数量	チューブ内径(mm)				内訳(最小手配数量時)
		20	25	32	40	
フート*	2	CM-L020B	CM-L032B	CM-L040B	CM-L040B	フート 2ヶ、取付ナット 1ヶ
フート**	1	CMZ1-L020B	CMZ1-L032B	CMZ1-L040B	CMZ1-L040B	フート 1ヶ
フランジ	1	CM-F020B	CM-F032B	CM-F040B	CM-F040B	フランジ 1ヶ
1山クレビス***	1	CM-C020B	CM-C032B	CM-C040B	CM-C040B	1山クレビス 1ヶ、ライナー 3枚
2山クレビス(ピン付)****	1	CM-D020B	CM-D032B	CM-D040B	CM-D040B	2山クレビス 1ヶ、ライナー 3枚 クレビスピン 1ヶ、止め輪 2ヶ
2山クレビス用ピン	1	CDP-1		CDP-2	CDP-3	クレビスピン 1ヶ、止め輪(割りピン) 2ヶ
トラニオン(ナット付)	1	CM-T020B	CM-T032B	CM-T040B	CM-T040B	トラニオン 1ヶ、トラニオンナット 1ヶ
ロッド先端ナット	1	NT-02	NT-03	NT-04	NT-04	ロッド先端ナット 1ヶ
取付ナット	1	SN-020B	SN-032B	SN-040B	SN-040B	取付ナット 1ヶ
トラニオンナット	1	TN-020B	TN-032B	TN-040B	TN-040B	トラニオンナット 1ヶ
1山ナックルジョイント	1	I-020B	I-032B	I-040B	I-040B	1山ナックルジョイント 1ヶ
2山ナックルジョイント	1	Y-020B	Y-032B	Y-040B	Y-040B	2山ナックルジョイント 1ヶ ナックルピン 1ヶ、止め輪 2ヶ
ロッドエンド	1	KJ8D	KJ10D	KJ14D	KJ14D	ロッドエンド 1ヶ
2山ナックルジョイント用ピン	1	CDP-1		CDP-3	CDP-3	ナックルピン 1ヶ、止め輪(割りピン) 2ヶ
クレビス受け用ピン(CM2E, CM2V用)	1	CD-S02		CD-S03		クレビスピン 1ヶ、止め輪 2ヶ
クレビス受け(CM2E, CM2V用)	1	CM-E020B		CM-E032B		クレビス受け 1ヶ、クレビスピン 1ヶ、止め輪 2ヶ
揺動受け金具(CM2C使用)	1	CM-B032			CM-B040	揺動受け金具 2ヶ(2種類各1ヶ)
揺動受け金具用ピン(CM2C用)	1	CDP-1			CD-S03	ピン 1ヶ、止め輪 2ヶ
揺動受け金具(CM2T, CM2U使用)	1	CM-B020	CM-B032		CM-B040	揺動受け金具 2ヶ(2種類各1ヶ)

※フート金具はシリンダ1台分の場合の数量は2ヶで手配ください。
 **フート金具単品での出荷の場合です。
 ***クレビス金具には取付時の角度調整用としてライナーが3枚付属されます。
 ****クレビス用ピンと止め輪(φ40は割ピン)が同梱されます。

付属金具(オプション)の外形寸法につきましては、P.20~23をご参照ください。

複動片ロッド CM2
 複動両ロッド CM2W
 単動押し/引込 CM2
 複動片ロッド CM2K
 複動両ロッド CM2KW
 ダイレクタマウント形 CM2R
 オートスイッチ
 オーダーメイド

CM2 Series

取付支持金具・付属品／材質・表面処理

区分	名称	材質	表面処理
取付支持金具	フート	炭素鋼	ニッケルめっき
	フランジ	炭素鋼	ニッケルめっき
	1山クレビス	炭素鋼	無電解ニッケルめっき
	2山クレビス	炭素鋼	無電解ニッケルめっき
	トラニオン	鋳鉄	無電解ニッケルめっき
付属品	ロッド先端ナット	炭素鋼	亜鉛クロメート
	取付ナット	炭素鋼	ニッケルめっき
	トラニオンナット	炭素鋼	ニッケルめっき
	クレビス受け	炭素鋼	ニッケルめっき
	クレビス受け用ピン	炭素鋼	(なし)
	1山ナックルジョイント	炭素鋼 φ40:快削鋼	無電解ニッケルめっき
	2山ナックルジョイント	炭素鋼 φ40:鋳鉄	無電解ニッケルめっき φ40はメタリックシルバー色塗装
	ロッドエンド	炭素鋼	亜鉛めっき
	2山クレビス用ピン	炭素鋼	(なし)
	2山ナックルジョイント用ピン	炭素鋼	(なし)
	揺動受け金具	炭素鋼	ニッケルめっき
	揺動受け金具用ピン	炭素鋼	(なし)

質量表

押出し

(kg)

		チューブ内径 (mm)				
		20	25	32	40	
基準質量	25ストローク	0.20	0.30	0.42	0.77	
	50ストローク	0.22	0.33	0.46	0.84	
	75ストローク	0.27	0.42	0.58	1.03	
	100ストローク	0.29	0.45	0.63	1.09	
	125ストローク	0.35	0.54	0.76	1.29	
	150ストローク	0.37	0.57	0.80	1.36	
	200ストローク	—	—	0.97	1.61	
	250ストローク	—	—	—	1.87	
	支持金具質量	フート形	0.15	0.16	0.16	0.27
		フランジ形	0.06	0.09	0.09	0.12
1山クレビス形		0.04	0.04	0.04	0.09	
2山クレビス形		0.05	0.06	0.06	0.13	
トラニオン形		0.04	0.07	0.07	0.10	
クレビス一体形		-0.02	-0.02	-0.01	-0.04	
ボスカット基本形		-0.01	-0.02	-0.02	-0.03	
ボスカットフランジ形		0.05	0.07	0.07	0.09	
ボスカットトラニオン形		0.03	0.05	0.05	0.07	
クレビス受け(ピン付)		0.07	0.07	0.14	0.14	
ロッド先端めねじ減分		-0.01	-0.02	-0.02	-0.04	
オプション金具		1山ナックルジョイント	0.06	0.06	0.06	0.23
		2山ナックルジョイント(ピン付)	0.07	0.07	0.07	0.20
	ロッドエンド	0.05	0.07	0.07	0.16	

計算方法

(例) **CM2L32-100SZ1** (チューブ内径φ32、フート形、100ストローク)
 0.63 (基準質量) + 0.16 (支持金具質量) = **0.79kg**

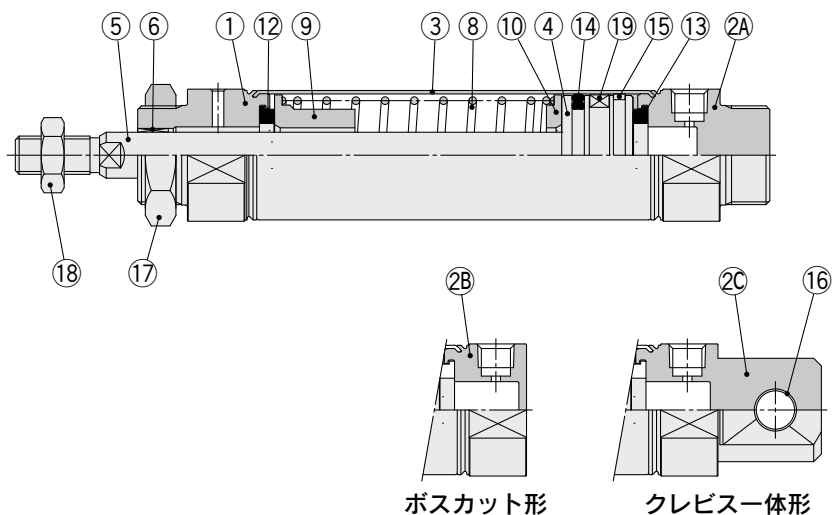
引込み

(kg)

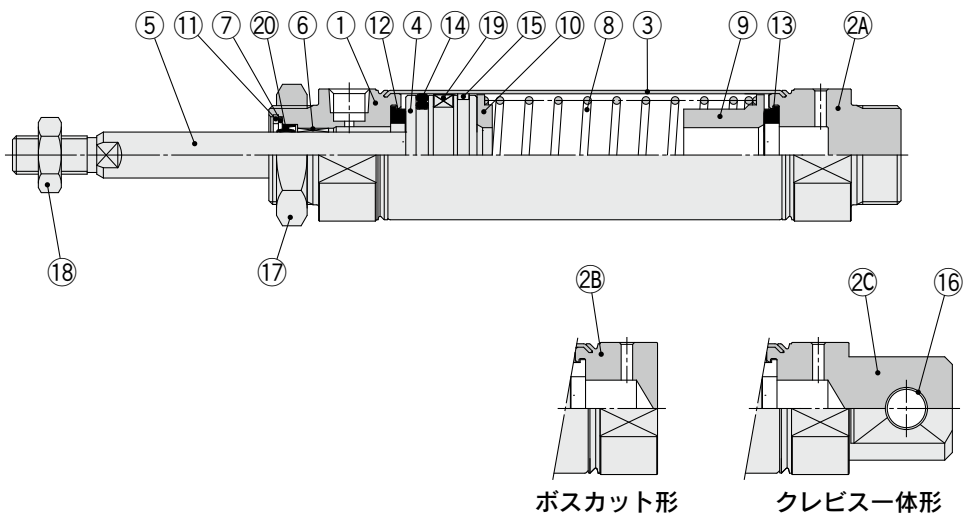
		チューブ内径 (mm)			
		20	25	32	40
基準質量	25ストローク	0.19	0.29	0.40	0.74
	50ストローク	0.21	0.32	0.44	0.81
	75ストローク	0.25	0.39	0.54	0.97
	100ストローク	0.27	0.42	0.58	1.03
	125ストローク	0.32	0.49	0.69	1.20
	150ストローク	0.34	0.52	0.73	1.27
	200ストローク	—	—	0.88	1.49
	250ストローク	—	—	—	1.72
支持金具質量	フート形	0.15	0.16	0.16	0.27
	フランジ形	0.06	0.09	0.09	0.12
	1山クレビス形	0.04	0.04	0.04	0.09
	2山クレビス形	0.05	0.06	0.06	0.13
	トラニオン形	0.04	0.07	0.07	0.10
	クレビス一体形	-0.02	-0.02	-0.01	-0.04
	ボスカット基本形	-0.01	-0.02	-0.02	-0.03
	ボスカットフランジ形	0.05	0.07	0.07	0.09
	ボスカットトラニオン形	0.03	0.05	0.05	0.07
	クレビス受け(ピン付)	0.07	0.07	0.14	0.14
ロッド先端めねじ減分	-0.01	-0.02	-0.02	-0.04	
オプション金具	1山ナックルジョイント	0.06	0.06	0.06	0.23
	2山ナックルジョイント(ピン付)	0.07	0.07	0.07	0.20
	ロッドエンド	0.05	0.07	0.07	0.16

構造図

押出し



引込み



構成部品

番号	名称	材質	備考
1	ロッドカバー	アルミニウム合金	アルマイト
2A	ヘッドカバー-A	アルミニウム合金	アルマイト
2B	ヘッドカバー-B	アルミニウム合金	アルマイト
2C	ヘッドカバー-C	アルミニウム合金	アルマイト
3	シリンダチューブ	ステンレス鋼	
4	ピストン	アルミニウム合金	
5	ピストンロッド	炭素鋼	硬質クロムめっき
6	ブッシュ	軸受合金	
7	パッキン押え	ステンレス鋼	
8	リターンズプリング	鋼線	亜鉛クロメート
9	スプリングガイド	アルミニウム合金	クロメート
10	スプリング座	アルミニウム合金	クロメート
11	止め輪	炭素鋼	磷酸塩被膜

番号	名称	材質	備考
12	ダンパ	樹脂	φ25以上は共通
13	ダンパ	樹脂	
14	ピストンパッキン	NBR	
15	ウェアリング	樹脂	
16	クレビス用ブッシュ	軸受合金	
17	取付ナット	炭素鋼	ニッケルめっき
18	ロッド先端ナット	炭素鋼	亜鉛クロメート
19	磁石	—	CDM2□20~40-□Z1の場合
20	ロッドパッキン	NBR	

交換部品／パッキン

●ラバークッション付(引込みのみ)

番号	名称	材質	部品品番			
			20	25	32	40
20	ロッドパッキン	NBR	CM20Z-PS	CM25Z-PS	CM32Z-PS	CM40Z-PS

※パッキンにはグリースパックは付属しませんので別途手配してください。
グリース品番:GR-S-010(10g)

複動・片ロッド下 **CM2**

複動・両ロッド下 **CM2W**

標準形 **CM2**

単動・押出し／引込 **CM2**

複動・片ロッド下 **CM2K**

ロッド・回り止め形 **CM2K**

複動・両ロッド下 **CM2KW**

ダイレクトマウント形 **CM2R**

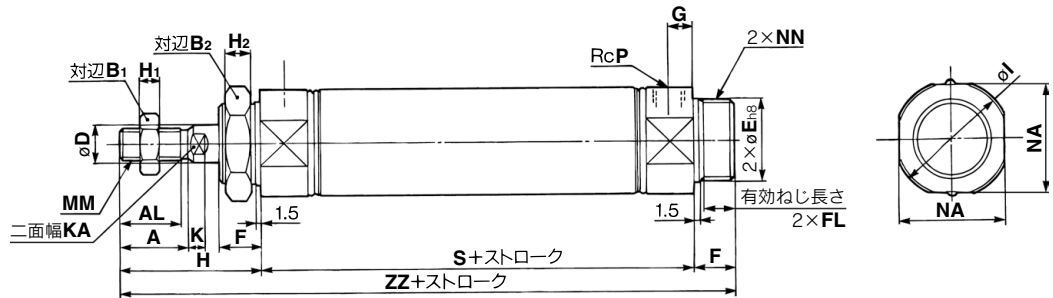
オートスイッチ

オーダーメイド

CM2 Series

基本形(両側ボス付)(B)

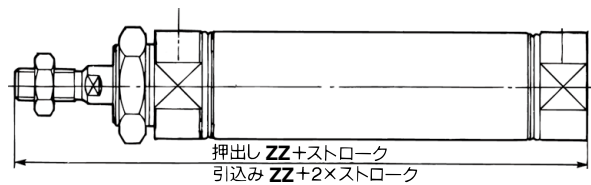
CM2B チューブ内径 — ストローク $S_T Z1$
 押し出し



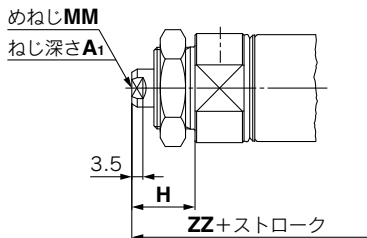
引込み



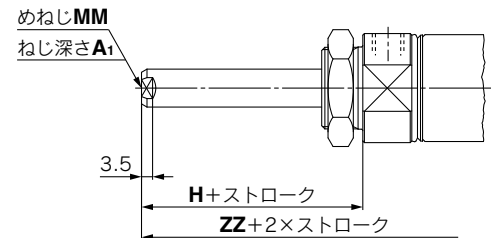
ボスカット形



ロッド先端めねじ形
 押し出し



引込み



チューブ内径	A	AL	B ₁	B ₂	D	E	F	FL	G	H	H ₁	H ₂	I	K	KA	MM	NA	NN	P
20	18	15.5	13	26	8	20 ^{-0.033}	13	10.5	8	41	5	8	28	5	6	M8×1.25	24	M20×1.5	1/8
25	22	19.5	17	32	10	26 ^{-0.033}	13	10.5	8	45	6	8	33.5	5.5	8	M10×1.25	30	M26×1.5	1/8
32	22	19.5	17	32	12	26 ^{-0.033}	13	10.5	8	45	6	8	37.5	5.5	10	M10×1.25	34.5	M26×1.5	1/8
40	24	21	22	41	14	32 ^{-0.039}	16	13.5	11	50	8	10	46.5	7	12	M14×1.5	42.5	M32×2	1/4

ストローク別寸法表 (mm)

チューブ内径 記号	5~50		51~100		101~150		151~200		201~250	
	S	ZZ	S	ZZ	S	ZZ	S	ZZ	S	ZZ
20	87	141	112	166	137	191	-	-	-	-
25	87	145	112	170	137	195	-	-	-	-
32	89	147	114	172	139	197	164	222	-	-
40	113	179	138	204	163	229	188	254	213	279

ボスカット形 (mm)

チューブ内径 記号	5~50		51~100		101~150		151~200		201~250	
	ZZ	ZZ	ZZ	ZZ	ZZ	ZZ	ZZ	ZZ	ZZ	
20	128	153	178	-	-	-	-	-	-	
25	132	157	182	-	-	-	-	-	-	
32	134	159	184	209	-	-	-	-	-	
40	163	188	213	238	263	-	-	-	-	

ロッド先端めねじ形 (mm)

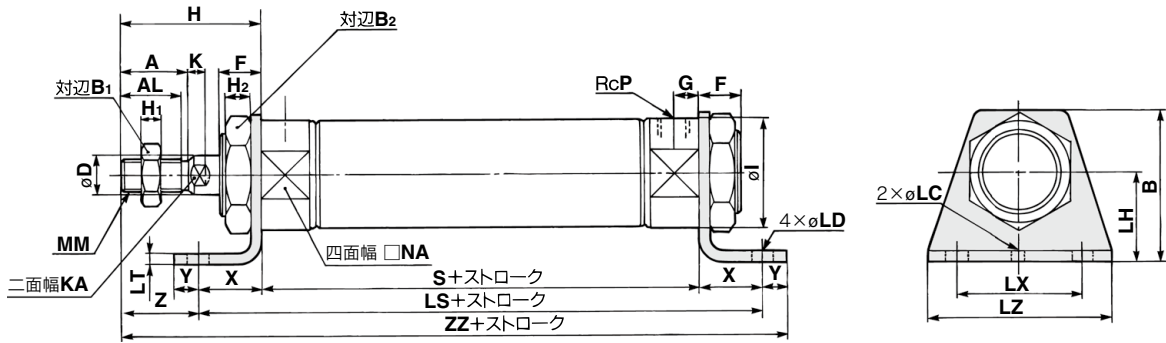
チューブ内径 記号	A ₁	H	MM	5~50		51~100		101~150		151~200		201~250	
				S	ZZ	S	ZZ	S	ZZ	S	ZZ	S	ZZ
20	8	20	M4×0.7	87	120	112	145	137	170	-	-	-	-
25	8	20	M5×0.8	87	120	112	145	137	170	-	-	-	-
32	12	20	M6×1	89	122	114	147	139	172	164	197	-	-
40	13	21	M8×1.25	113	150	138	175	163	200	188	225	213	250

※めねじをご使用の場合、ピストンロッド締め付け時には、薄型スパナをご使用ください。
 ※めねじをご使用の場合、ワーク材質によっては座金等を使用して、ロッド先端接触部が変形等しないようご注意ください。

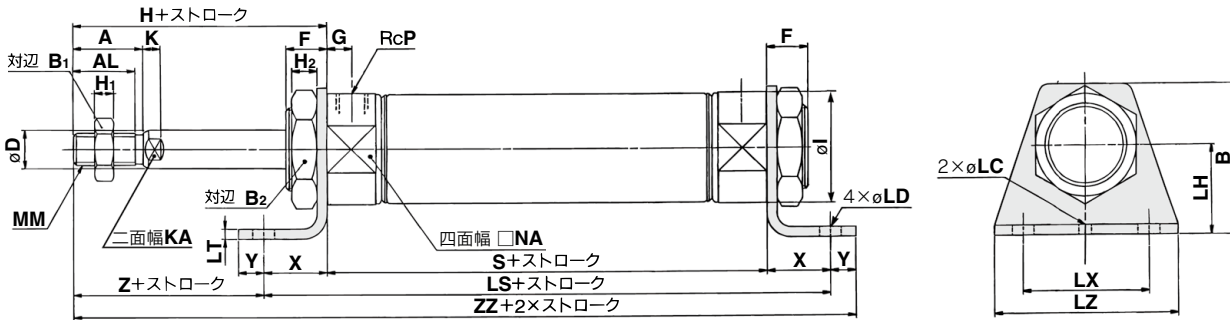
軸方向フット形(L)

CM2L チューブ内径 — ストローク $\frac{S}{T}$ Z1

押し



引込み



- 複動・片ロッド
CM2
- 標準形
複動・両ロッド
CM2W
- 単動・押し／引込
CM2
- 複動・片ロッド
CM2K
- ロッド回り止め形
複動・両ロッド
CM2KW
- ダイレクトマウント形
複動・片ロッド
CM2R

チューブ内径	A	AL	B	B ₁	B ₂	D	F	G	H	H ₁	H ₂	I	K	KA	LC	LD	LH	LT	LX	LZ	MM	NA	P	X	Y	Z
20	18	15.5	40	13	26	8	13	8	41	5	8	28	5	6	4	6.8	25	3.2	40	55	M8×1.25	24	1/8	20	8	21
25	22	19.5	47	17	32	10	13	8	45	6	8	33.5	5.5	8	4	6.8	28	3.2	40	55	M10×1.25	30	1/8	20	8	25
32	22	19.5	47	17	32	12	13	8	45	6	8	37.5	5.5	10	4	6.8	28	3.2	40	55	M10×1.25	34.5	1/8	20	8	25
40	24	21	54	22	41	14	16	11	50	8	10	46.5	7	12	4	7	30	3.2	55	75	M14×1.5	42.5	1/4	23	10	27

ストローク別寸法表

(mm)

チューブ内径 記号	5~50			51~100			101~150			151~200			201~250		
	LS	S	ZZ	LS	S	ZZ	LS	S	ZZ	LS	S	ZZ	LS	S	ZZ
20	127	87	156	152	112	181	177	137	206	—	—	—	—	—	—
25	127	87	160	152	112	185	177	137	210	—	—	—	—	—	—
32	129	89	162	154	114	187	179	139	212	204	164	237	—	—	—
40	159	113	196	184	138	221	209	163	246	234	188	271	259	213	296

※金具は同梱出荷になります。
※めねじ寸法はP.37をご参照ください。

- オートスイッチ
- オーダーメイド

CM2 Series

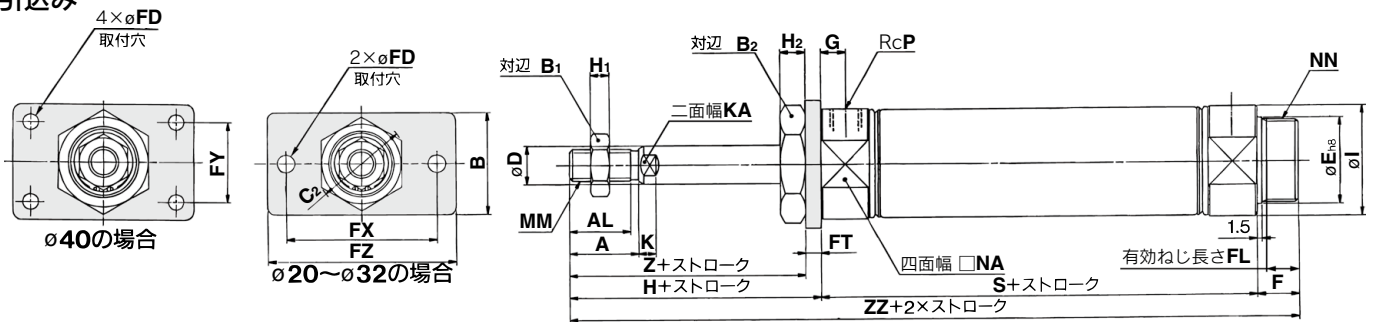
ロッド側フランジ形(F)

CM2F チューブ内径 — ストローク $\frac{S}{T}$ Z1

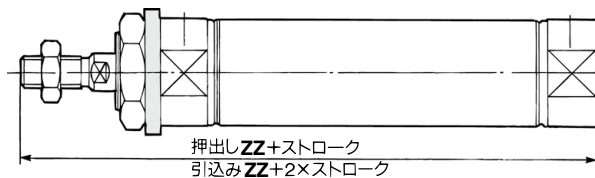
押し出し



引込み



ボスカット形



チューブ内径	A	AL	B	B ₁	B ₂	C ₂	D	E	F	FD	FL	FT	FX	FY	FZ	G	H	H ₁	H ₂	I	K	KA	MM	NA	NN	P	Z
20	18	15.5	34	13	26	30	8	20 ^{-0.033}	13	7	10.5	4	60	-	75	8	41	5	8	28	5	6	M8×1.25	24	M20×1.5	1/8	37
25	22	19.5	40	17	32	37	10	26 ^{-0.033}	13	7	10.5	4	60	-	75	8	45	6	8	33.5	5.5	8	M10×1.25	30	M26×1.5	1/8	41
32	22	19.5	40	17	32	37	12	26 ^{-0.033}	13	7	10.5	4	60	-	75	8	45	6	8	37.5	5.5	10	M10×1.25	34.5	M26×1.5	1/8	41
40	24	21	52	22	41	47.3	14	32 ^{-0.039}	16	7	13.5	5	66	36	82	11	50	8	10	46.5	7	12	M14×1.5	42.5	M32×2	1/4	45

ストローク別寸法表 (mm)

ストローク 記号	5~50	51~100	101~150	151~200	201~250					
チューブ内径 記号	S	ZZ	S	ZZ	S	ZZ	S	ZZ	S	ZZ
20	87	141	112	166	137	191	-	-	-	-
25	87	145	112	170	137	195	-	-	-	-
32	89	147	114	172	139	197	164	222	-	-
40	113	179	138	204	163	229	188	254	213	279

ボスカット形 (mm)

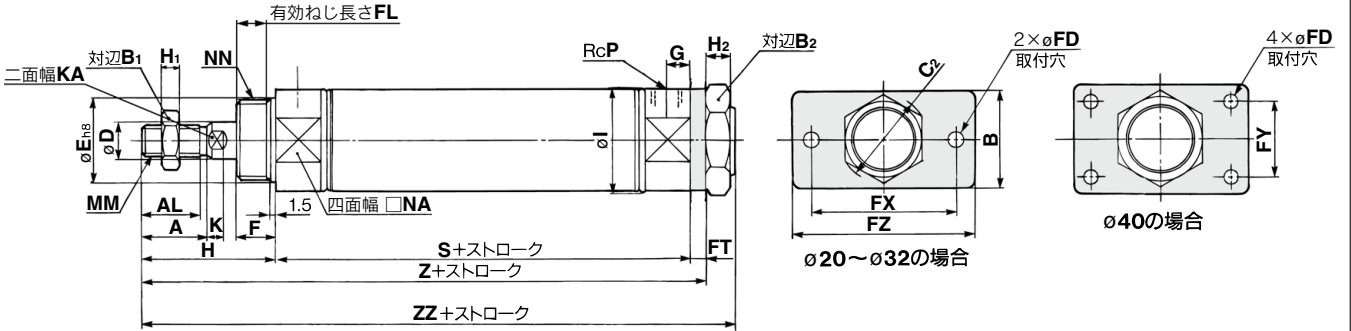
ストローク 記号	5~50	51~100	101~150	151~200	201~250
チューブ内径 記号	ZZ	ZZ	ZZ	ZZ	ZZ
20	128	153	178	-	-
25	132	157	182	-	-
32	134	159	184	209	-
40	163	188	213	238	263

※金具は同梱出荷になります。
※めねじ寸法はP.37をご参照ください。

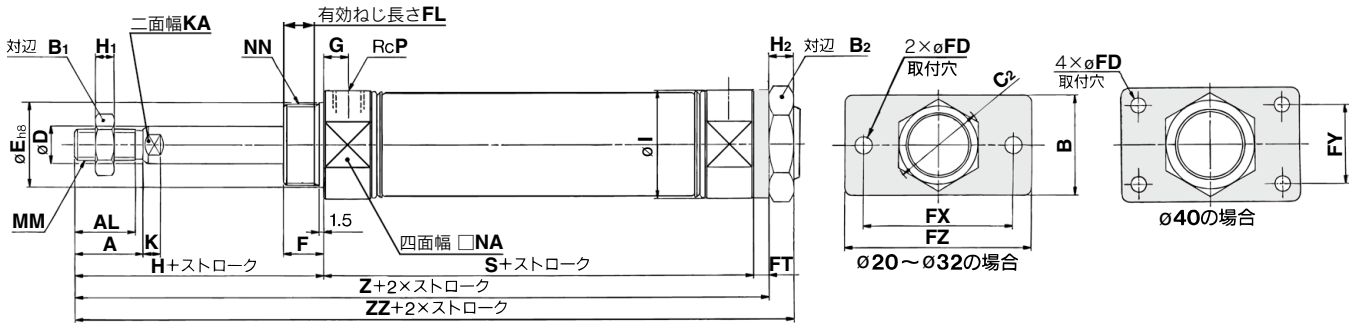
ヘッド側フランジ形(G)

CM2G チューブ内径 — ストローク $\frac{S}{T} Z1$

押し出し



引込み



チューブ内径	A	AL	B	B ₁	B ₂	C ₂	D	E	F	FD	FL	FT	FX	FY	FZ	G	H	H ₁	H ₂	I	K	KA	MM	NA	NN	P
20	18	15.5	34	13	26	30	8	20 ^{-0.033}	13	7	10.5	4	60	—	75	8	41	5	8	28	5	6	M8×1.25	24	M20×1.5	1/8
25	22	19.5	40	17	32	37	10	26 ^{-0.033}	13	7	10.5	4	60	—	75	8	45	6	8	33.5	5.5	8	M10×1.25	30	M26×1.5	1/8
32	22	19.5	40	17	32	37	12	26 ^{-0.033}	13	7	10.5	4	60	—	75	8	45	6	8	37.5	5.5	10	M10×1.25	34.5	M26×1.5	1/8
40	24	21	52	22	41	47.3	14	32 ^{-0.039}	16	7	13.5	5	66	36	82	11	50	8	10	46.5	7	12	M14×1.5	42.5	M32×2	1/4

ストローク別寸法表

ストローク	5~50			51~100			101~150			151~200			201~250		
チューブ内径 記号	S	Z	ZZ	S	Z	ZZ	S	Z	ZZ	S	Z	ZZ	S	Z	ZZ
20	87	132	141	112	157	166	137	182	191	—	—	—	—	—	—
25	87	136	145	112	161	170	137	186	195	—	—	—	—	—	—
32	89	138	147	114	163	172	139	188	197	164	213	222	—	—	—
40	113	168	179	138	193	204	163	218	229	188	243	254	213	268	279

※金具は同梱出荷になります。
※めねじ寸法はP.37をご参照ください。

複動・片ロッド CM2
標準形 複動・両ロッド CM2W
単動・押し出し／引込み CM2
複動・片ロッド CM2K
ロッド回り止め形 複動・両ロッド CM2KW
ダイレクトマウント形 複動・片ロッド CM2R

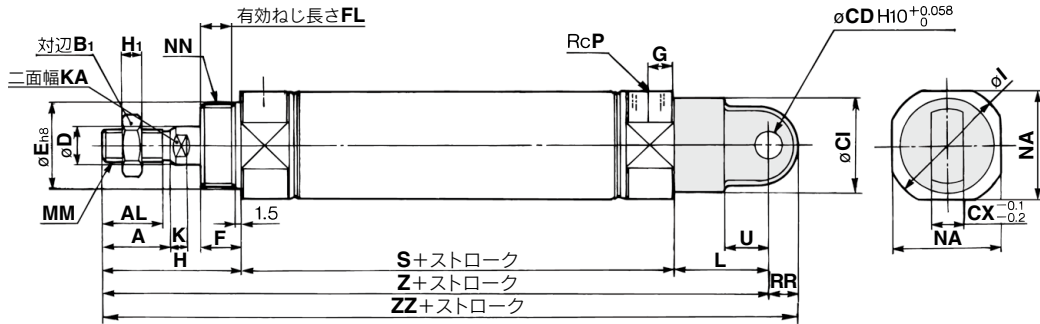
オートスイッチ
オーダーメイド

CM2 Series

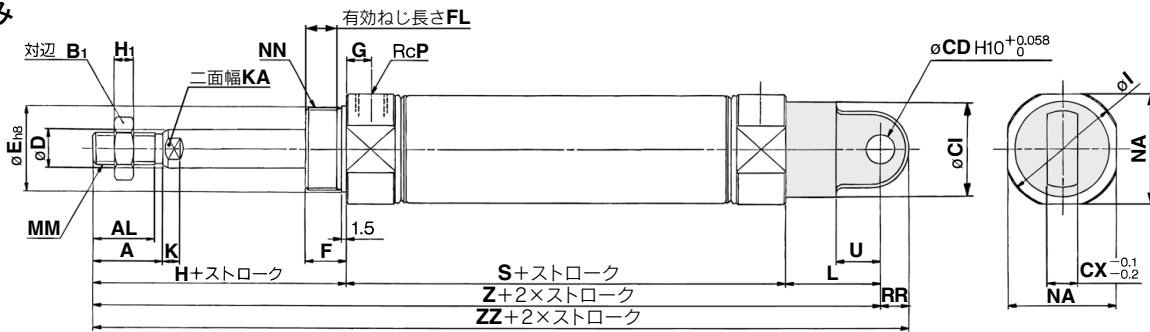
1山クレビス形(C)

CM2C チューブ内径 — ストローク $\begin{matrix} S \\ T \\ Z \end{matrix}$ Z1

押し出し



引込み



チューブ内径	A	AL	B ₁	CD	CI	CX	D	E	F	FL	G	H	H ₁	I	K	KA	L	MM	NA	NN	P	RR	U
20	18	15.5	13	9	24	10	8	20 ⁰ _{-0.033}	13	10.5	8	41	5	28	5	6	30	M8×1.25	24	M20×1.5	1/8	9	14
25	22	19.5	17	9	30	10	10	26 ⁰ _{-0.033}	13	10.5	8	45	6	33.5	5.5	8	30	M10×1.25	30	M26×1.5	1/8	9	14
32	22	19.5	17	9	30	10	12	26 ⁰ _{-0.033}	13	10.5	8	45	6	37.5	5.5	10	30	M10×1.25	34.5	M26×1.5	1/8	9	14
40	24	21	22	10	38	15	14	32 ⁰ _{-0.039}	16	13.5	11	50	8	46.5	7	12	39	M14×1.5	42.5	M32×2	1/4	11	18

ストローク別寸法表

(mm)

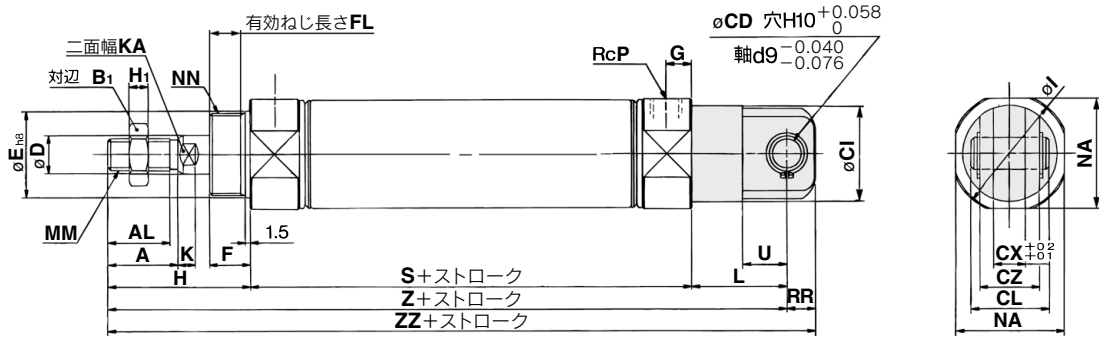
ストローク	5~50			51~100			101~150			151~200			201~250		
チューブ内径 記号	S	Z	ZZ	S	Z	ZZ	S	Z	ZZ	S	Z	ZZ	S	Z	ZZ
20	87	158	167	112	183	192	137	208	217	-	-	-	-	-	-
25	87	162	171	112	187	196	137	212	221	-	-	-	-	-	-
32	89	164	173	114	189	198	139	214	223	164	239	248	-	-	-
40	113	202	213	138	227	238	163	252	263	188	277	288	213	302	313

※めねじ寸法はP.37をご参照ください。

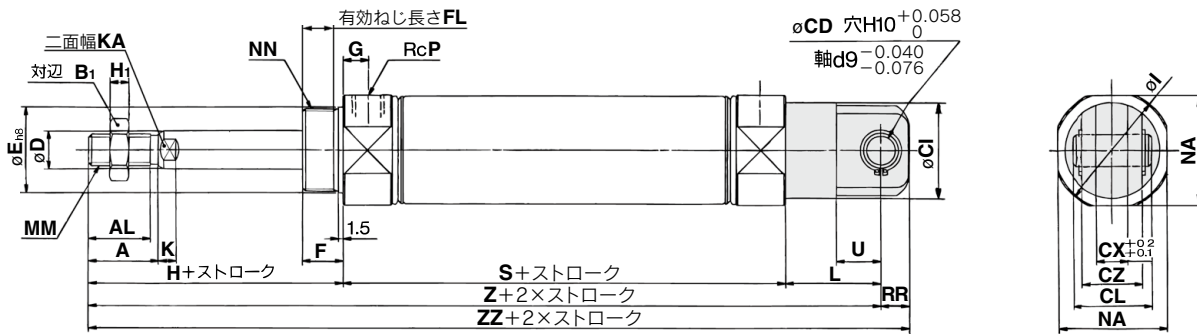
2山クレビス形(D)

CM2D チューブ内径 — ストローク $\frac{S}{T} Z1$

押し出し



引込み



チューブ内径	A	AL	B ₁	CD	CI	CL	CX	CZ	D	E	F	FL	G	H	H ₁	I	K	KA	L	MM	NA	NN	P	RR	U
20	18	15.5	13	9	24	25	10	19	8	20 ^{-0.033}	13	10.5	8	41	5	28	5	6	30	M8×1.25	24	M20×1.5	1/8	9	14
25	22	19.5	17	9	30	25	10	19	10	26 ^{-0.033}	13	10.5	8	45	6	33.5	5.5	8	30	M10×1.25	30	M26×1.5	1/8	9	14
32	22	19.5	17	9	30	25	10	19	12	26 ^{-0.033}	13	10.5	8	45	6	37.5	5.5	10	30	M10×1.25	34.5	M26×1.5	1/8	9	14
40	24	21	22	10	38	41.2	15	30	14	32 ^{-0.039}	16	13.5	11	50	8	46.5	7	12	39	M14×1.5	42.5	M32×2	1/4	11	18

ストローク別寸法表 (mm)

ストローク	5~50			51~100			101~150			151~200			201~250		
チューブ内径	S	Z	ZZ	S	Z	ZZ	S	Z	ZZ	S	Z	ZZ	S	Z	ZZ
20	87	158	167	112	183	192	137	208	217	—	—	—	—	—	—
25	87	162	171	112	187	196	137	212	221	—	—	—	—	—	—
32	89	164	173	114	189	198	139	214	223	164	239	248	—	—	—
40	113	202	213	138	227	238	163	252	263	188	277	288	213	302	313

※めねじ寸法はP.37をご参照ください。

複動・片ロッド CM2

標準形 複動・両ロッド CM2W

単動・押し出し／引込 CM2

ロッド下回り止め形 複動・片ロッド CM2K

複動・両ロッド CM2KW

ダイレクトマウント形 複動・片ロッド CM2R

オートスイッチ

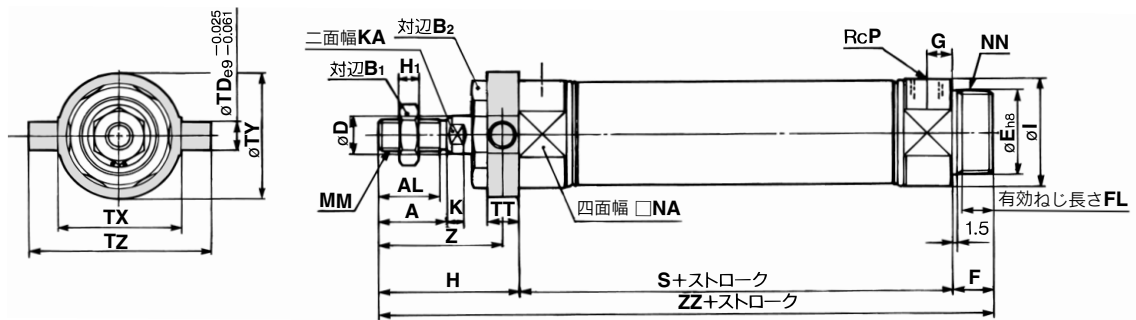
オーダーメイド

CM2 Series

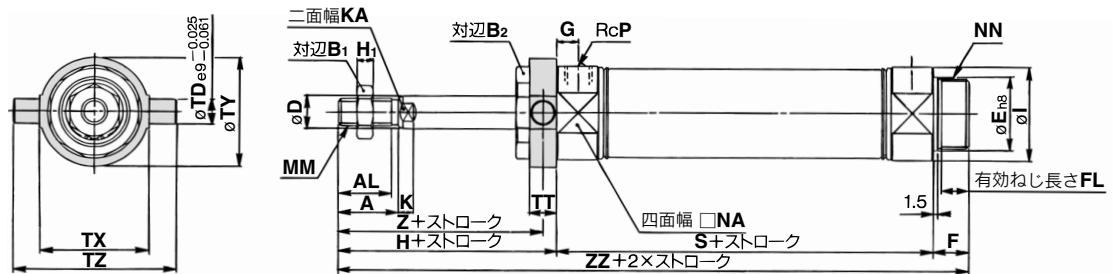
ロッド側トラニオン形(U)

CM2U チューブ内径 — ストローク $\begin{matrix} S \\ T \\ Z \end{matrix}$ Z1

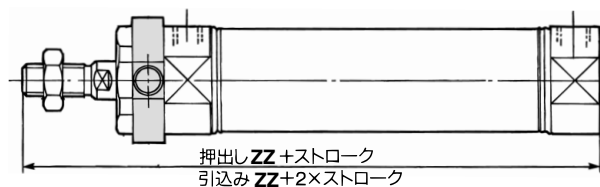
押し出し



引込み



ボスカット形



チューブ内径	A	AL	B ₁	B ₂	D	E	F	FL	G	H	H ₁	I	K	KA	MM	NA	NN	P	TD	TT	TX	TY	TZ	Z
20	18	15.5	13	26	8	20 ^{-0.033}	13	10.5	8	41	5	28	5	6	M8×1.25	24	M20×1.5	1/8	8	10	32	32	52	36
25	22	19.5	17	32	10	26 ^{-0.033}	13	10.5	8	45	6	33.5	5.5	8	M10×1.25	30	M26×1.5	1/8	9	10	40	40	60	40
32	22	19.5	17	32	12	26 ^{-0.033}	13	10.5	8	45	6	37.5	5.5	10	M10×1.25	34.5	M26×1.5	1/8	9	10	40	40	60	40
40	24	21	22	41	14	32 ^{-0.039}	16	13.5	11	50	8	46.5	7	12	M14×1.5	42.5	M32×2	1/4	10	11	53	53	77	44.5

ストローク	5~50		51~100		101~150		151~200		201~250	
チューブ内径	S	ZZ	S	ZZ	S	ZZ	S	ZZ	S	ZZ
20	87	141	112	166	137	191	—	—	—	—
25	87	145	112	170	137	195	—	—	—	—
32	89	147	114	172	139	197	164	222	—	—
40	113	179	138	204	163	229	188	254	213	279

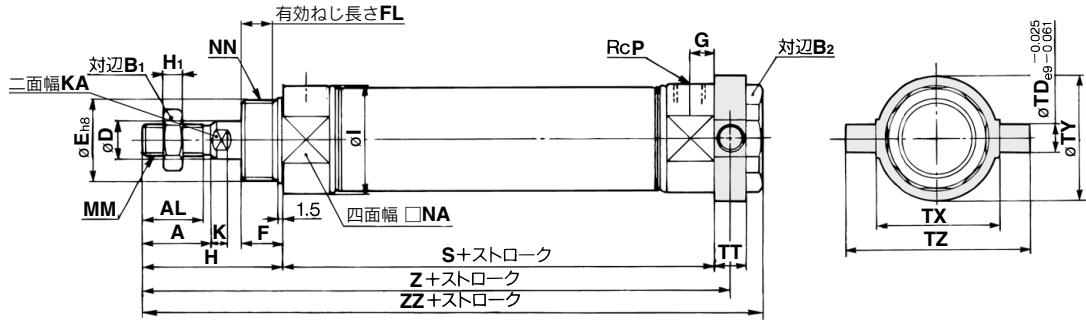
ストローク	5~50		51~100		101~150		151~200		201~250	
チューブ内径	ZZ	ZZ	ZZ	ZZ	ZZ	ZZ	ZZ	ZZ	ZZ	
20	128	153	178	—	—	—	—	—	—	
25	132	157	182	—	—	—	—	—	—	
32	134	159	184	209	—	—	—	—	—	
40	163	188	213	238	263	—	—	—	—	

※金具は同梱出荷になります。
※めねじ寸法はP.37をご参照ください。

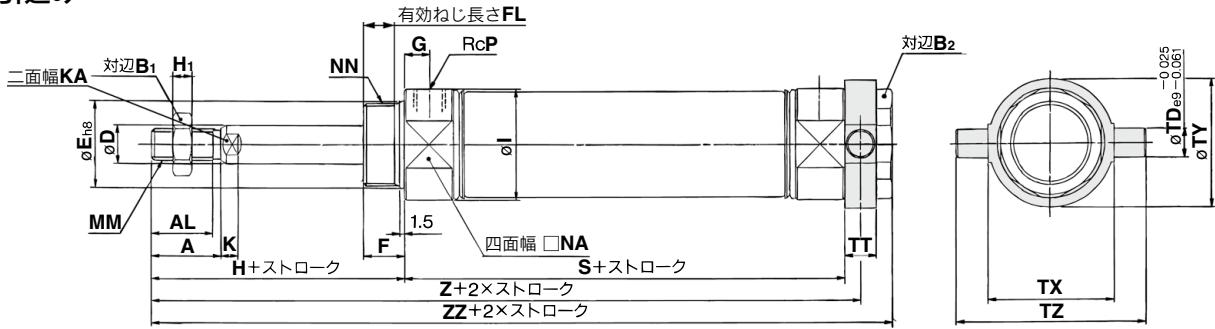
ヘッド側トラニオン形(T)

CM2T チューブ内径 — ストローク $\begin{matrix} S \\ T \\ Z1 \end{matrix}$

押し出し



引込み



チューブ内径	A	AL	B ₁	B ₂	D	E	F	FL	G	H	H ₁	I	K	KA	MM	NA	NN	P	TD	TT	TX	TY	TZ
20	18	15.5	13	26	8	20 ⁰ _{-0.033}	13	10.5	8	41	5	28	5	6	M8×1.25	24	M20×1.5	1/8	8	10	32	32	52
25	22	19.5	17	32	10	26 ⁰ _{-0.033}	13	10.5	8	45	6	33.5	5.5	8	M10×1.25	30	M26×1.5	1/8	9	10	40	40	60
32	22	19.5	17	32	12	26 ⁰ _{-0.033}	13	10.5	8	45	6	37.5	5.5	10	M10×1.25	34.5	M26×1.5	1/8	9	10	40	40	60
40	24	21	22	41	14	32 ⁰ _{-0.039}	16	13.5	11	50	8	46.5	7	12	M14×1.5	42.5	M32×2	1/4	10	11	53	53	77

ストローク別寸法表

チューブ内径 記号	ストローク (mm)														
	5~50			51~100			101~150			151~200			201~250		
	S	Z	ZZ	S	Z	ZZ	S	Z	ZZ	S	Z	ZZ	S	Z	ZZ
20	87	133	143	112	158	168	137	183	193	—	—	—	—	—	—
25	87	137	147	112	162	172	137	187	197	—	—	—	—	—	—
32	89	139	149	114	164	174	139	189	199	164	214	224	—	—	—
40	113	168.5	179	138	193.5	204	163	218.5	229	188	243.5	254	213	268.5	279

※金具は同梱出荷になります。
※めねじ寸法はP.37をご参照ください。

複動・片ロッド下 **CM2**

標準形 複動・両ロッド下 **CM2W**

単動・押し／引込 **CM2**

複動・片ロッド下 **CM2K**

ロッド回り止め形 複動・両ロッド下 **CM2KW**

ダイレクトマウント形 複動・片ロッド下 **CM2R**

オートスイッチ

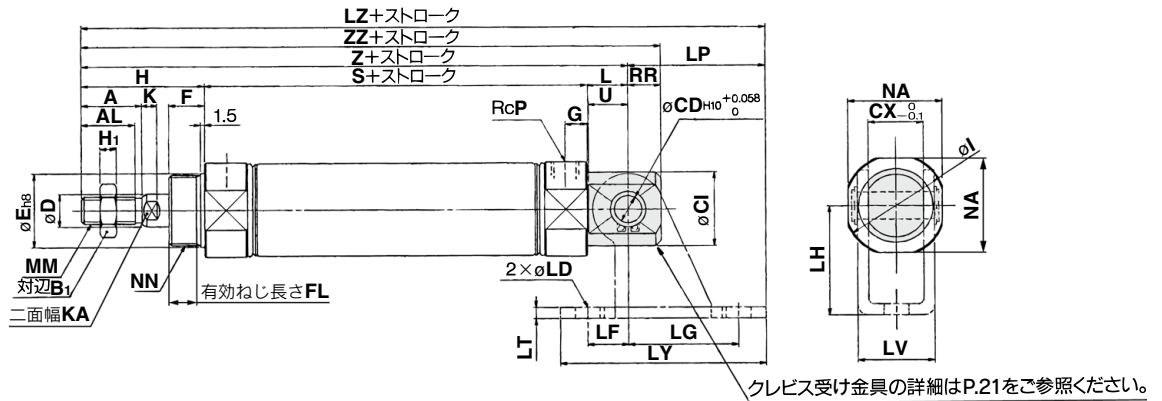
オーダーメイド

CM2 Series

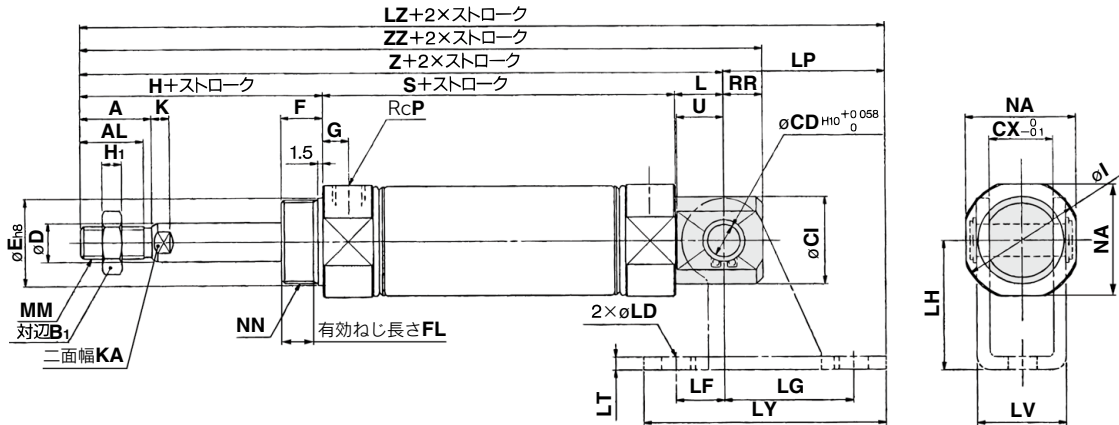
クレビス一体基本形(E)

CM2E チューブ内径 — ストローク $\begin{matrix} S \\ T \\ Z \end{matrix}$ Z1

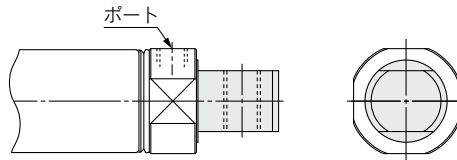
押し出し



引込み



クレビス一体形(90°)(V)



※外形寸法はクレビス一体基本形(E)と同一です。

(mm)

チューブ内径	A	AL	B ₁	CD	CI	CX	D	E	F	FL	G	H	H ₁	I	K	KA	L	MM	NA	NN	P	RR	U
20	18	15.5	13	8	20	12	8	20 ^{-0.033} ₀	13	10.5	8	41	5	28	5	6	12	M8×1.25	24	M20×1.5	1/8	9	11.5
25	22	19.5	17	8	22	12	10	26 ^{-0.033} ₀	13	10.5	8	45	6	33.5	5.5	8	12	M10×1.25	30	M26×1.5	1/8	9	11.5
32	22	19.5	17	10	27	20	12	26 ^{-0.033} ₀	13	10.5	8	45	6	37.5	5.5	10	15	M10×1.25	34.5	M26×1.5	1/8	12	14.5
40	24	21	22	10	33	20	14	32 ^{-0.039} ₀	16	13.5	11	50	8	46.5	7	12	15	M14×1.5	42.5	M32×2	1/4	12	14.5

ストローク別寸法表

(mm)

ストローク	5~50			51~100			101~150			151~200			201~250		
チューブ内径 記号	S	Z	ZZ	S	Z	ZZ	S	Z	ZZ	S	Z	ZZ	S	Z	ZZ
20	87	140	149	112	165	174	137	190	199	—	—	—	—	—	—
25	87	144	153	112	169	178	137	194	203	—	—	—	—	—	—
32	89	149	161	114	174	186	139	199	211	164	224	236	—	—	—
40	113	178	190	138	203	215	163	228	240	188	253	265	213	278	290

クレビス受け金具取付例

(mm)

チューブ内径	LD	LF	LG	LH	LP	LT	LV	LY	1~50	51~100	101~150	151~200	201~250
									LZ	LZ	LZ	LZ	LZ
20	6.8	15	30	30	37	3.2	18.4	59	177	202	227	—	—
25	6.8	15	30	30	37	3.2	18.4	59	181	206	231	—	—
32	9	15	40	40	50	4	28	75	199	224	249	274	—
40	9	15	40	40	50	4	28	75	228	253	278	303	328

※めねじ寸法はP.37をご参照ください。

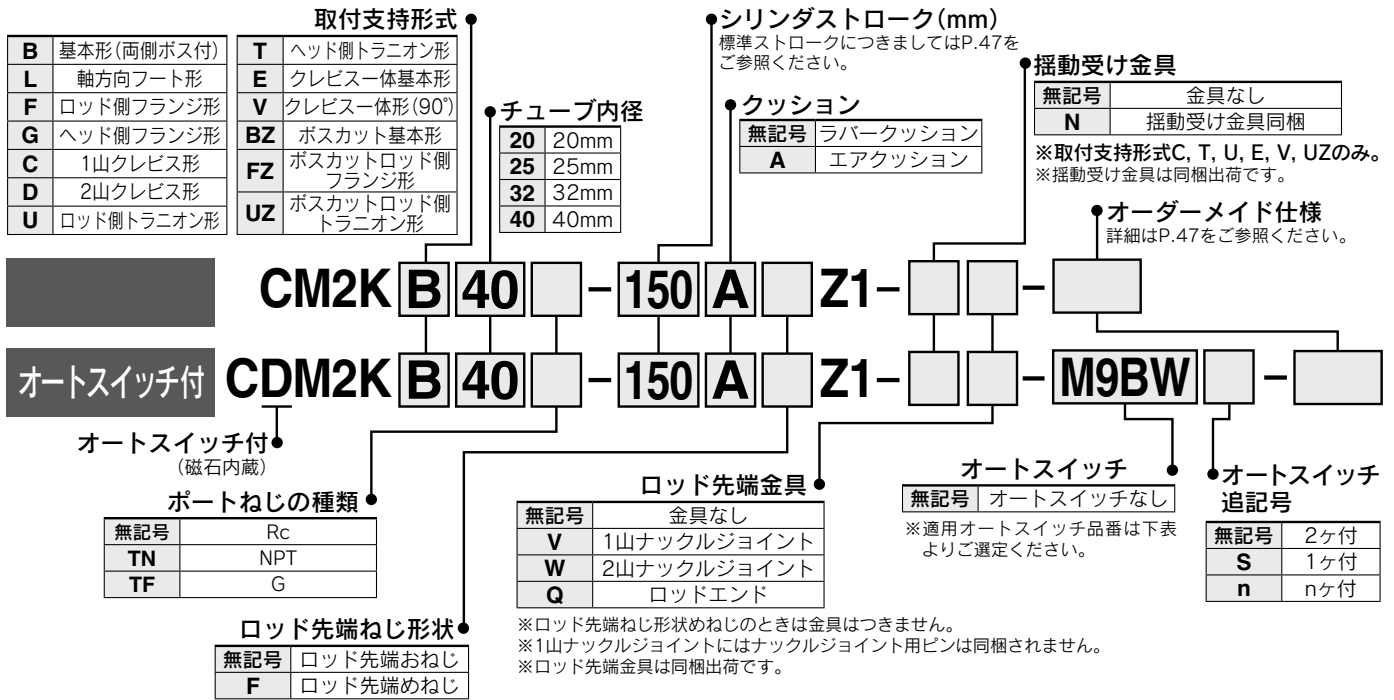
エアシリンダ／ロッド回り止め形：複動・片ロッド

CM2K Series

ø20, ø25, ø32, ø40

RoHS

型式表示方法



適用オートスイッチ／オートスイッチ単体の詳細仕様は、ホームページWEBカタログをご参照ください。

種類	特殊機能	リード線取出し	表示灯	配線(出力)	負荷電圧		オートスイッチ品番		リード線長さ(m)				プリワイヤコネクタ	適用負荷													
					DC	AC	縦取出し	横取出し	0.5 (無記号)	1 (M)	3 (L)	5 (Z)															
															IC回路	リレー、PLC											
無接点 オート スイッチ	—	グロメット	有	3線(NPN) 3線(PNP) 2線	24V	5V, 12V 12V	—	M9NV	M9N	●	●	●	○	○	IC回路	—											
								M9PV	M9P	●	●	●	○	○													
								M9BV	M9B	●	●	●	○	○													
								M9NWV	M9NW	●	●	●	○	○													
								M9PWV	M9PW	●	●	●	○	○													
								M9BWV	M9BW	●	●	●	○	○													
	診断表示 (2色表示)	グロメット	有	3線(NPN) 3線(PNP) 2線	24V	5V, 12V 12V	—	—	M9NAV	M9NA	○	○	●	○	○	IC回路	リレー、 PLC										
									M9PAV	M9PA	○	○	●	○	○												
									M9BAV	M9BA	○	○	●	○	○												
									耐水性向上品 (2色表示)	グロメット	有	3線(NPN) 3線(PNP) 2線	24V	5V, 12V 12V	—			—	M9NAV	M9NA	○	○	●	○	○	IC回路	—
																			M9PAV	M9PA	○	○	●	○	○		
																			M9BAV	M9BA	○	○	●	○	○		
有接点 オート スイッチ	—	グロメット	有	3線(NPN相当) 2線	24V	5V 12V	—	—	—	—	—	—	—	—	—												
																100V 100V以下	A93V A93	●	●	●	●	○	○	IC回路	リレー、 PLC		
			無					A90V A90	●	●	●	●	○	○	IC回路	—											

※1 耐水性向上タイプのオートスイッチは、上記型式の製品に取付可能ですが、それにより製品の耐水性能を保证するものではありません。

※2 使用負荷電圧はDC24Vとなります。

※リード線長さ記号 0.5m………無記号 (例) M9NV ※○印のオートスイッチは受注生産となります。

1m………M (例) M9NW
3m………L (例) M9NL
5m………Z (例) M9NZ

※上記掲載機種以外にも、適用可能なオートスイッチがありますので詳細は、P.64をご参照ください。

※プリワイヤコネクタ付オートスイッチの詳細は、ホームページWEBカタログをご参照ください。

※D-A9□□, M9□□□型オートスイッチは、同梱出荷(未組付)となります。(ただし、オートスイッチ取付金具のみ、組付出荷となります。)

CM2K Series



六角形のロッドによりロッドが回転しないタイプ

高い不回転精度
 $\phi 20, \phi 25 - \pm 0.7^{\circ}$ ^{注)}
 $\phi 32, \phi 40 - \pm 0.5^{\circ}$ ^{注)}

無給油で使用可能

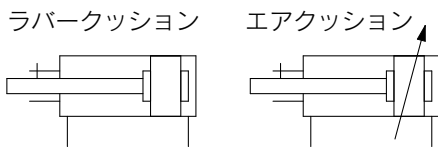
標準シリンダと取付は同寸法

オートスイッチの取付も可能

シリンダのストローク位置の検出が簡単になるオートスイッチ付とすることができます。

注) 六角形ロッドの面位置を保証するものではありません。

表示記号



共通仕様品オーダーメイド
 (詳細はP.67~74をご参照ください。)

表示記号	仕様/内容
-XC29	2山ナックルジョイント部にスプリングピン打ち
-XC52	取付ナットに止めねじ付

オートスイッチ付の仕様につきましてはP.61~66をご参照ください。

- ・オートスイッチ適正取付位置(ストロークエンド検出時)および取付高さ
- ・オートスイッチ取付可能最小ストローク
- ・動作範囲
- ・オートスイッチ取付金具/部品番号

仕様

シリンダチューブ内径(mm)		20	25	32	40	
ロッド不回転精度		$\pm 0.7^{\circ}$		$\pm 0.5^{\circ}$		
形式		空気圧タイプ				
作動方式		複動片ロッド				
使用流体		空気				
保証耐圧力		1.5MPa				
最高使用圧力		1.0MPa				
最低使用圧力		0.05MPa				
周囲温度および使用流体温度		オートスイッチなし: $-10^{\circ}\text{C} \sim 70^{\circ}\text{C}$ オートスイッチ付: $-10^{\circ}\text{C} \sim 60^{\circ}\text{C}$ (ただし凍結なきこと)				
給油		不要(無給油)				
ストローク長さの許容差		$+1.4$ mm				
使用ピストン速度		50~500mm/s				
クッション		ラバークッション、エアクッション				
許容運動エネルギー	ラバークッション	おねじ	0.27J	0.4J	0.65J	1.2J
		めねじ	0.11J	0.18J	0.29J	0.52J
	エアクッション (有効クッション長さmm)	おねじ	0.54J (11.0)	0.78J (11.0)	1.27J (11.0)	2.35J (11.8)
		めねじ	0.11J	0.18J	0.29J	0.52J

標準ストローク表

チューブ内径(mm)	標準ストローク(mm) ^{注1)}	製作可能 ^{注3)} ストローク(mm)
20	25, 50, 75, 100, 125, 150, 200, 250, 300	5~1000
25		
32		
40		

注1) 上記以外の中間ストロークにつきましては受注生産となります。1mm毎の中間ストロークの製作も可能です(スペーサは使用しません)。

注2) 使用方法により使用可能なストロークの確認が必要です。詳細につきましては、ホームページWEBカタログ「エアシリンダの機種選定手順」をご参照ください。また、標準ストロークを超える場合には、たわみ等により仕様を満足することができない場合がありますのでご注意ください。

注3) 有効クッション長さ以下でのストロークでは、エアクッションの能力低下となる場合がありますのでご注意ください。有効クッション長さはホームページWEBカタログ「エアシリンダ技術資料1」をご参照ください。

注4) 磁石付最小ストロークはスイッチにより異なります。詳細はP.62, 66をご参照ください。

オプション: シリンダアセンブリの表示方法(手配例)

シリンダ型式: **CDM2KC40-150Z1-NV-M9BW**

取付支持形式 C: 1山クレビス形
 揺動受け金具 N: あり
 ロッド先端金具 V: 1山ナックルジョイント
 オートスイッチD-M9BW: 2ヶ付

※揺動受け金具、1山ナックルジョイント、オートスイッチは同梱出荷となります。

※揺動受け金具は取付支持形式C、T、U、E、V、UZのみ対応です。

※ロッド先端ねじ形状めねじのときは、ロッド先端金具はつきません。

取付支持形式および付属品

取付支持形式	付属品	標準装備(本体取付出荷)						標準装備(同梱出荷品)								オプション				
		本体	取付ナット	注1) ロッド先端ナット(おねじ)	1山クレビス	2山クレビス	注7) ライナー	取付ナット	フート	フランジ	揺動受け金具	注5) 揺動受け金具用ピン	注5) 2山クレビス用ピン	トラニオン	取付ナット(トラニオン用)	クレビス受け(CM2E, CM2V)	注5) クレビス受け用ピン(CM2E, CM2V)	1山ナックルジョイント	注6) 2山ナックルジョイント	ロッドエンド
B	基本形(両側ボス付)	●(1ヶ)	●(1ヶ)	●(1ヶ)	—	—	—	—	—	—	—	—	—	—	—	—	—	●	●	●
L	軸方向フート形	●(1ヶ)	●(1ヶ)注2)	●(1ヶ)	—	—	—	●(1ヶ)注2)	●(2ヶ)	—	—	—	—	—	—	—	—	●	●	●
F	ロッド側フランジ形	●(1ヶ)	●(1ヶ)	●(1ヶ)	—	—	—	—	—	●(1ヶ)	—	—	—	—	—	—	—	●	●	●
G	ヘッド側フランジ形	●(1ヶ)	●(1ヶ)	●(1ヶ)	—	—	—	—	—	●(1ヶ)	—	—	—	—	—	—	—	●	●	●
C	1山クレビス形	●(1ヶ)	—注3)	●(1ヶ)	●(1ヶ)	—	●(最大3枚)	—注3)	—	—	—	—	—	—	—	—	—	●	●	●
D	2山クレビス形	●(1ヶ)	—注3)	●(1ヶ)	—	●(1ヶ)	●(最大3枚)	—注3)	—	—	—	●(1ヶ)	—	—	—	—	—	●	●	●
U	ロッド側トラニオン形	●(1ヶ)	—注4)	●(1ヶ)	—	—	—	—	—	—	—	—	●(1ヶ)	●(1ヶ)	—	—	—	●	●	●
T	ヘッド側トラニオン形	●(1ヶ)	—注4)	●(1ヶ)	—	—	—	—	—	—	—	—	●(1ヶ)	●(1ヶ)	—	—	—	●	●	●
E	クレビス一体基本形	●(1ヶ)	—注3)	●(1ヶ)	—	—	—	—注3)	—	—	—	—	—	—	—	—	—	●	●	●
V	クレビス一体形(90°)	●(1ヶ)	—注3)	●(1ヶ)	—	—	—	—注3)	—	—	—	—	—	—	—	—	—	●	●	●
BZ	ボスカット基本形	●(1ヶ)	●(1ヶ)	●(1ヶ)	—	—	—	—	—	—	—	—	—	—	—	—	—	●	●	●
FZ	ボスカットロッド側フランジ形	●(1ヶ)	●(1ヶ)	●(1ヶ)	—	—	—	—	—	—	—	—	—	—	—	—	—	●	●	●
UZ	ボスカットロッド側トラニオン形	●(1ヶ)	—注4)	●(1ヶ)	—	—	—	—	—	—	—	—	●(1ヶ)	●(1ヶ)	—	—	—	●	●	●

取付支持形式	標準装備(本体取付出荷)						オプション													
	受金具記号	注3)	注1)	注2)	注7)	注3)	注2)	注1)	注5)	注5)	注1)	注1)	注1)	注1)	注1)	注1)	注1)	注1)	注1)	注1)
取付支持形式: C 受金具記号: N 1山クレビス+受金具+ピン	●(1ヶ)	—注3)	●(1ヶ)	●(1ヶ)	—	●(最大3枚)	—注3)	—	—	●(2ヶ)	●(1ヶ)	—	—	—	—	—	—	●	●	●
取付支持形式: T, U, UZ 受金具記号: N トラニオン+受金具	●(1ヶ)	—注4)	●(1ヶ)	—	—	—	—注3)	—	—	●(2ヶ)	—	—	●(1ヶ)	●(1ヶ)	—	—	—	●	●	●
取付支持形式: E 受金具記号: N クレビス一体+受金具+ピン	●(1ヶ)	—注3)	●(1ヶ)	—	—	—	—注3)	—	—	—	—	—	—	—	●(1ヶ)	●(1ヶ)	—	●	●	●
取付支持形式: V 受金具記号: N クレビス一体(90°)+受金具+ピン	●(1ヶ)	—注3)	●(1ヶ)	—	—	—	—注3)	—	—	—	—	—	—	—	●(1ヶ)	●(1ヶ)	—	●	●	●

注1) ロッド先端めねじのときには付属していません。
 注2) 合計2ヶの取付ナットが同梱されています。
 注3) クレビスタイプには取付ナットは同梱されていません。
 注4) U, T, UZには、トラニオンナットが同梱されています。
 注5) 止め輪が同梱されます。
 注6) ピン、止め輪(φ40は割ピン)が同梱されます。
 注7) クレビス角度調整のための部品です。取付個数につきましては、ばらつきがあります。
 ※材質ステンレス鋼の取付支持金具、付属金具を用意しています。
 詳細は、P.71をご参照ください。

取付支持金具/部品品番

取付支持金具	最小手配数量	チューブ内径(mm)			内訳(最小手配数量時)
		20	25	32	
フート*	2	CM-L020B	CM-L032B	CM-L040B	フート 2ヶ、取付ナット 1ヶ
フート**	1	CMZ1-L020B	CMZ1-L032B	CMZ1-L040B	フート 1ヶ
フランジ	1	CM-F020B	CM-F032B	CM-F040B	フランジ 1ヶ
1山クレビス***	1	CM-C020B	CM-C032B	CM-C040B	1山クレビス 1ヶ、ライナー 3枚
2山クレビス(ピン付)****	1	CM-D020B	CM-D032B	CM-D040B	2山クレビス 1ヶ、ライナー 3枚 クレビスピン 1ヶ、止め輪 2ヶ
2山クレビス用ピン	1	CDP-1		CDP-2	クレビスピン 1ヶ、止め輪(割りピン) 2ヶ
トラニオン(ナット付)	1	CM-T020B	CM-T032B	CM-T040B	トラニオン 1ヶ、トラニオンナット 1ヶ
ロッド先端ナット	1	NT-02	NT-03	NT-04	ロッド先端ナット 1ヶ
取付ナット	1	SN-020B	SN-032B	SN-040B	取付ナット 1ヶ
トラニオンナット	1	TN-020B	TN-032B	TN-040B	トラニオンナット 1ヶ
1山ナックルジョイント	1	I-020B	I-032B	I-040B	1山ナックルジョイント 1ヶ
2山ナックルジョイント	1	Y-020B	Y-032B	Y-040B	2山ナックルジョイント 1ヶ ナックルピン 1ヶ、止め輪 2ヶ
ロッドエンド	1	KJ8D	KJ10D	KJ14D	ロッドエンド 1ヶ
2山ナックルジョイント用ピン	1	CDP-1		CDP-3	ナックルピン 1ヶ、止め輪(割りピン) 2ヶ
クレビス受け用ピン(CM2E, CM2V用)	1	CD-S02		CD-S03	クレビスピン 1ヶ、止め輪 2ヶ
クレビス受け(CM2E, CM2V用)	1	CM-E020B		CM-E032B	クレビス受け 1ヶ、クレビスピン 1ヶ、止め輪 2ヶ
揺動受け金具(CM2C使用)	1	CM-B032		CM-B040	揺動受け金具 2ヶ(2種類各1ヶ)
揺動受け金具用ピン(CM2C用)	1	CDP-1		CD-S03	ピン 1ヶ、止め輪 2ヶ
揺動受け金具(CM2T, CM2U使用)	1	CM-B020	CM-B032	CM-B040	揺動受け金具 2ヶ(2種類各1ヶ)

※フート金具はシリンダ1台分の場合の数量は2ヶで手配ください。
 ※※フート金具単品での出荷の場合です。
 ※※クレビス金具には取付時の角度調整用としてライナーが3枚付属されます。
 ※※※クレビス用ピンと止め輪(φ40は割ピン)が同梱されます。
 付属金具(オプション)の外形寸法につきましては、P.20~23をご参照ください。

複動片ロッド CM2
 複動両ロッド CM2W
 単動押出/引込 CM2
 複動片ロッド CM2K
 ロッド回り止め形 CM2KW
 複動両ロッド CM2KW
 ダイレクタマウント形 CM2R
 オートスイッチ
 オーダーメイド

CM2K Series

取付支持金具・付属品／材質・表面処理

区分	名称	材質	表面処理
取付支持金具	フート	炭素鋼	ニッケルめっき
	フランジ	炭素鋼	ニッケルめっき
	1山クレビス	炭素鋼	無電解ニッケルめっき
	2山クレビス	炭素鋼	無電解ニッケルめっき
	トラニオン	鋳鉄	無電解ニッケルめっき
付属品	ロッド先端ナット	炭素鋼	亜鉛クロメート
	取付ナット	炭素鋼	ニッケルめっき
	トラニオンナット	炭素鋼	ニッケルめっき
	クレビス受け	炭素鋼	ニッケルめっき
	クレビス受け用ピン	炭素鋼	(なし)
	1山ナックルジョイント	炭素鋼 ø40:快削鋼	無電解ニッケルめっき
	2山ナックルジョイント	炭素鋼 ø40:鋳鉄	無電解ニッケルめっき ø40はメタリックシルバー色塗装
	ロッドエンド	炭素鋼	亜鉛めっき
	2山クレビス用ピン	炭素鋼	(なし)
	2山ナックルジョイント用ピン	炭素鋼	(なし)
	揺動受け金具	炭素鋼	ニッケルめっき
	揺動受け金具用ピン	炭素鋼	(なし)

質量表

		(kg)			
チューブ内径(mm)		20	25	32	40
基準質量	基本形	0.14	0.21	0.28	0.57
	軸方向フート形	0.29	0.37	0.44	0.84
	フランジ形	0.20	0.30	0.37	0.69
	クレビス一体形	0.12	0.19	0.27	0.53
	1山クレビス形	0.18	0.25	0.32	0.66
	2山クレビス形	0.19	0.27	0.33	0.70
	トラニオン形	0.18	0.28	0.34	0.67
	ボスカット基本形	0.13	0.19	0.26	0.53
	ボスカットフランジ形	0.19	0.28	0.35	0.66
ボスカットトラニオン形	0.17	0.26	0.32	0.63	
50ストローク当りの割増質量		0.04	0.07	0.09	0.14
ロッド先端めねじ減分		-0.01	-0.02	-0.02	-0.04
オプション 金具	クレビス受け(ピン付)	0.07	0.07	0.14	0.14
	1山ナックルジョイント	0.06	0.06	0.06	0.23
	2山ナックルジョイント(ピン付)	0.07	0.07	0.07	0.20
	ロッドエンド	0.05	0.07	0.07	0.16

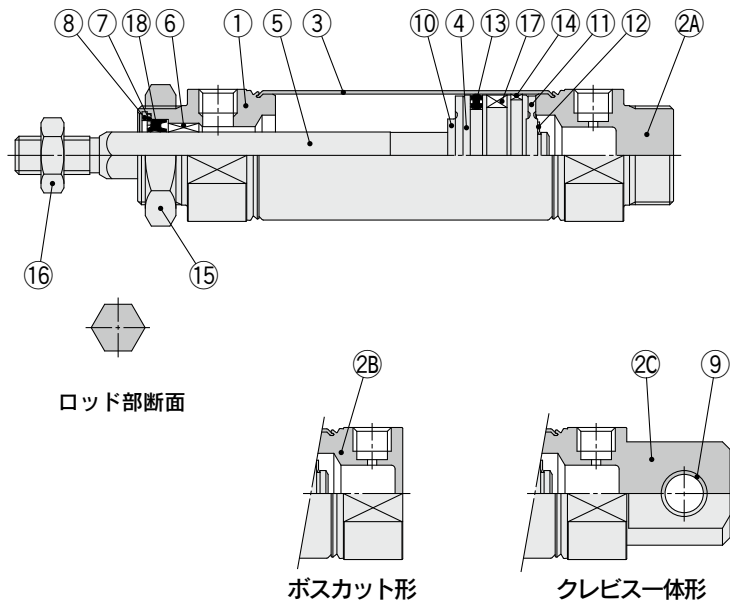
計算方法 例: **CM2KL32-100Z1**

- 基準質量……………0.44(フート形ø32)
- 割増質量……………0.09/50ストローク
- シリンダストローク……100ストローク

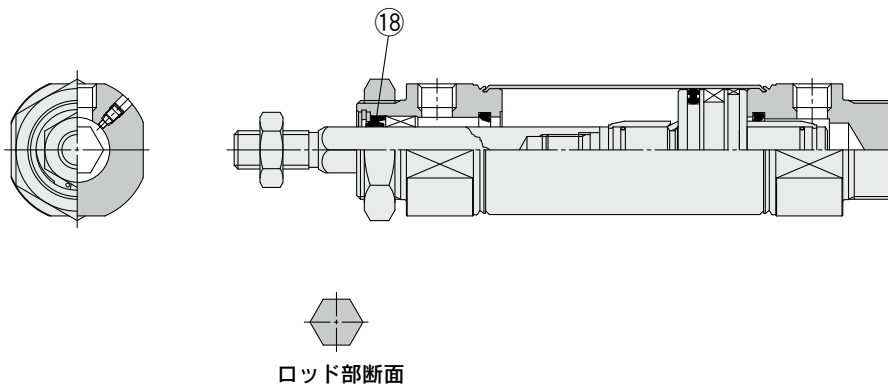
$$0.44 + 0.09 \times 100 / 50 = 0.62\text{kg}$$

構造図

ラバークッションタイプ



エアクッション付



構成部品

番号	名称	材質	備考
1	ロッドカバー	アルミニウム合金	アルマイト
2A	ヘッドカバー-A	アルミニウム合金	アルマイト
2B	ヘッドカバー-B	アルミニウム合金	アルマイト
2C	ヘッドカバー-C	アルミニウム合金	アルマイト
3	シリンダチューブ	ステンレス鋼	
4	ピストン	アルミニウム合金	
5	ピストンロッド	ステンレス鋼	
6	回り止めガイド	軸受合金	
7	バックシン押え	炭素鋼	ニッケルめっき
8	止め輪	炭素鋼	燐酸塩被膜
9	クレビス用ブッシュ	軸受合金	
10	ダンパ	樹脂	
11	ダンパ	樹脂	

番号	名称	材質	備考
12	止め輪	ステンレス鋼	
13	ピストンバックシン	NBR	
14	ウエアリング	樹脂	
15	取付ナット	炭素鋼	ニッケルめっき
16	ロッド先端ナット	炭素鋼	亜鉛クロメート
17	磁石	—	CDM2K□20~40-□Z1の場合
18	ロッドバックシン	NBR	

交換部品／バックシン

●ラバークッション付・エアクッション付

番号	名称	材質	部品品番			
			20	25	32	40
18	ロッドバックシン	NBR	CM2K20-PS	CM2K25-PS	CM2K32-PS	CM2K40-PS

※バックシンにはグリースバックは付属しませんので別途手配してください。
グリース品番:GR-S-010(10g)

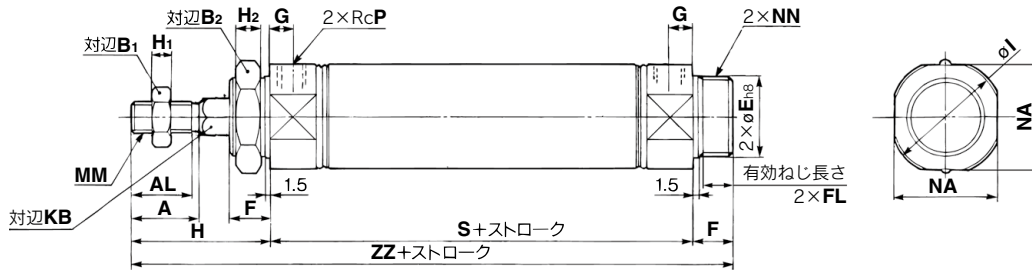
複動・片ロッド下 CM2
標準形 複動・両ロッド下 CM2W
単動・押出／引込 CM2
複動・片ロッド下 CM2K
ロッド回り止め形 複動・両ロッド下 CM2KW
ダイレクトマウント形 複動・片ロッド下 CM2R

オートスイッチ
オーダーメイド

CM2K Series

基本形(両側ボス付) (B)

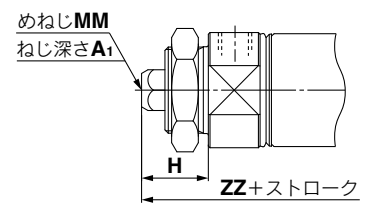
CM2KB チューブ内径 — ストローク Z1



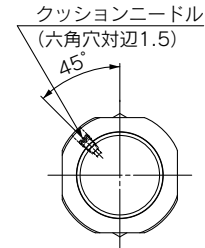
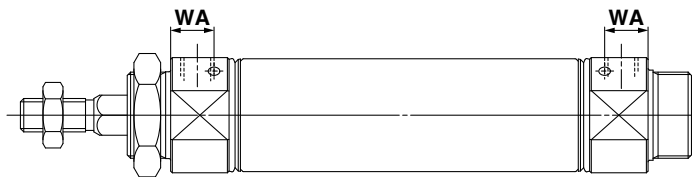
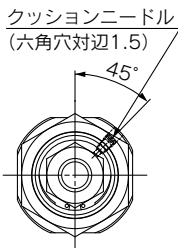
ボスカット形



ロッド先端めねじ形



エアクッション付



チューブ内径	A	AL	B ₁	B ₂	E	F	FL	G	H	H ₁	H ₂	I	KB	MM	NA	NN	P	S	ZZ
20	18	15.5	13	26	20 ⁰ _{0.033}	13	10.5	8	41	5	8	28	8.2	M8×1.25	24	M20×1.5	1/8	62	116
25	22	19.5	17	32	26 ⁰ _{0.033}	13	10.5	8	45	6	8	33.5	10.2	M10×1.25	30	M26×1.5	1/8	62	120
32	22	19.5	17	32	26 ⁰ _{0.033}	13	10.5	8	45	6	8	37.5	12.2	M10×1.25	34.5	M26×1.5	1/8	64	122
40	24	21	22	41	32 ⁰ _{0.039}	16	13.5	11	50	8	10	46.5	14.2	M14×1.5	42.5	M32×2	1/4	88	154

ボスカット形 (mm)

チューブ内径	ZZ
20	103
25	107
32	109
40	138

エアクッション付 (mm)

チューブ内径	WA
20	13
25	13
32	13
40	16

ロッド先端めねじ形 (mm)

チューブ内径	A ₁	H	MM	ZZ
20	8	20	M4×0.7	95
25	8	20	M5×0.8	95
32	12	20	M6×1	97
40	13	21	M8×1.25	125

※めねじをご使用の場合、ピストンロッド締付け時には、薄型スパナをご使用ください。

※めねじをご使用の場合、ワーク材質によっては座金等を使用して、ロッド先端接触部が変形等しないようご注意ください。

取付支持金具別寸法について

取付支持金具別の外形寸法は、標準形/複動片ロッド(ピストンロッド形状を除く)と同一寸法です。P.11~18 をご参照ください。オートスイッチ付の場合(CDM2シリーズ)標準と同一仕様となります。

CM2KW Series



六角形のロッドによりロッドが回転しないタイプ

高い不回転精度
 $\phi 20, \phi 25 - \pm 0.7^{\circ}$ ^{注)}
 $\phi 32, \phi 40 - \pm 0.5^{\circ}$ ^{注)}

無給油で使用可能

標準シリンダと取付は同寸法

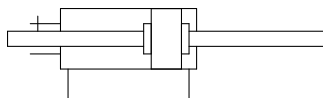
オートスイッチの取付も可能

シリンダのストローク位置の検出が簡単になるオートスイッチ付とすることができます。

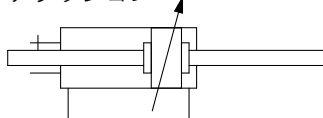
注) 六角形ロッドの面位置を保証するものではありません。

表示記号

ラバークッション



エアクッション



共通仕様品オーダーメイド
 (詳細はP.67~74をご参照ください。)

表示記号	仕様/内容
-XC52	取付ナットに止めねじ付

仕様

シリンダチューブ内径(mm)		20	25	32	40	
ロッド不回転精度		$\pm 0.7^{\circ}$		$\pm 0.5^{\circ}$		
形式		空気圧タイプ				
クッション		ラバークッション、エアクッション				
作動方式		複動両ロッド				
使用流体		空気				
保証耐圧力		1.5MPa				
最高使用圧力		1.0MPa				
最低使用圧力		0.08MPa				
周囲温度および使用流体温度		オートスイッチなし: $-10^{\circ}\text{C} \sim +70^{\circ}\text{C}$ オートスイッチ付: $-10^{\circ}\text{C} \sim +60^{\circ}\text{C}$ (凍結なきこと)				
給油		不要(無給油)				
ストローク長さの許容差		$^{+1.4}_0$ mm				
使用ピストン速度		50~500mm/s				
許容運動エネルギー	ラバークッション	おねじ	0.27J	0.4J	0.65J	1.2J
		めねじ	0.11J	0.18J	0.29J	0.52J
	エアクッション (有効クッション長さmm)	おねじ	0.54J (11.0)	0.78J (11.0)	1.27J (11.0)	2.35J (11.8)
		めねじ	0.11J	0.18J	0.29J	0.52J

標準ストローク表

チューブ内径(mm)	標準ストローク(mm) ^{注1)}	製作可能 ^{注3)} ストローク(mm)
20	25, 50, 75, 100, 125, 150, 200, 250, 300	5~500
25		
32		
40		

注1) 上記以外の中間ストロークにつきましては受注生産となります。

1mm毎の中間ストロークの製作も可能です(スペーサは使用しません)。

注2) 使用方法により使用可能なストロークの確認が必要です。詳細につきましては、ホームページWEBカタログ「エアシリンダの機種選定手順」をご参照ください。また、標準ストロークを超える場合には、たわみ等により仕様を満足することができない場合がありますのでご注意ください。

注3) 有効クッション長さ以下でのストロークでは、エアクッションの能力低下となる場合がありますのでご注意ください。有効クッション長さはホームページWEBカタログ「エアシリンダ技術資料1」をご参照ください。

注4) 磁石付最小ストロークはスイッチにより異なります。詳細はP.62、66をご参照ください。

付属金具

付属金具につきましては、標準形複動片ロッドと同一ですのでP.20~23をご参照ください。

※材質ステンレス鋼の取付支持金具、付属金具を用意しています。

詳細は、P.22をご参照ください。

取付支持形式および付属品

取付支持形式	標準装備		オプション		
	取付ナット	ロッド先端ナット	1山ナックルジョイント	2山ナックルジョイント ^{注2)}	ロッドエンド
基本形	●(1ヶ)	●(2ヶ)	●	●	●
軸方向フート形	●(2ヶ)	●(2ヶ)	●	●	●
フランジ形	●(1ヶ)	●(2ヶ)	●	●	●
トラニオン形	●(1ヶ) ^{注1)}	●(2ヶ)	●	●	●

注1) トラニオン形には、トラニオンナットが装備されています。

注2) 2山ナックルジョイントにはピン、止め輪($\phi 40$ は割ピン)が付属されます。

オートスイッチ付の仕様につきましてはP.61~66をご参照ください。

- ・オートスイッチ適正取付位置(ストロークエンド検出時)および取付高さ
- ・オートスイッチ取付可能最小ストローク
- ・動作範囲
- ・オートスイッチ取付金具/部品品番

質量表

チューブ内径(mm)		20	25	32	40
基準質量	基本形(両側ボス付)	0.16	0.25	0.32	0.66
	軸方向フート形	0.31	0.41	0.48	0.93
	フランジ形	0.22	0.34	0.41	0.78
	トラニオン形	0.20	0.32	0.38	0.76
50ストローク当りの割増質量		0.06	0.1	0.14	0.20
ロッド先端めねじ減分		-0.02	-0.04	-0.04	-0.08
オプション金具	1山ナックルジョイント	0.06	0.06	0.06	0.23
	2山ナックルジョイント(ピン付)	0.07	0.07	0.07	0.20
	ロッドエンド	0.05	0.07	0.07	0.16

計算方法 例:CM2KWL32-100Z1
 ●基準質量………0.48(フート形φ32)
 ●割増質量………0.14/50ストローク
 ●シリンダストローク………100ストローク
 $0.48 + 0.14 \times 100 / 50 = 0.76\text{kg}$

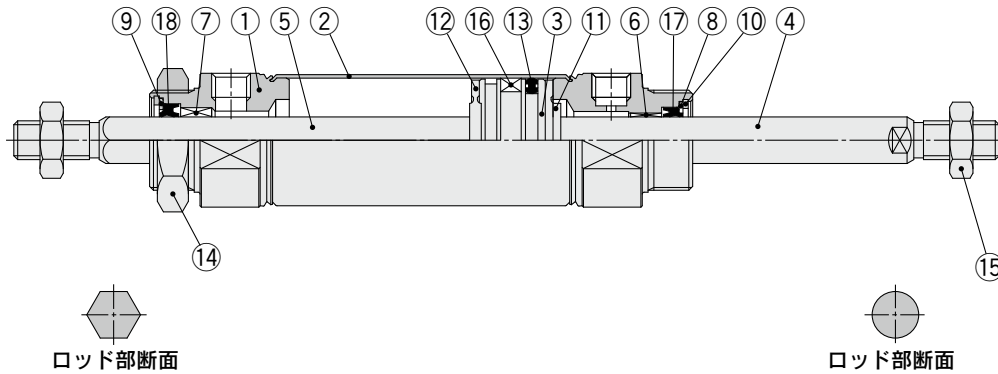
取付支持金具/部品品番

取付支持金具	最小手配数量	チューブ内径(mm)				内訳 (最小手配数量時)
		20	25	32	40	
軸方向フート*	2	CM-L020B	CM-L032B	CM-L040B	CM-L040B	フート2ヶ、 取付ナット1ヶ
フランジ	1	CM-F020B	CM-F032B	CM-F040B	CM-F040B	フランジ1ヶ
トラニオン (ナット付)	1	CM-T020B	CM-T032B	CM-T040B	CM-T040B	トラニオン1ヶ、 トラニオンナット1ヶ
1山ナックル ジョイント	1	I-020B	I-032B	I-040B	I-040B	1山ナックル ジョイント 1ヶ
2山ナックル ジョイント	1	Y-020B	Y-032B	Y-040B	Y-040B	2山ナックルジョイント 1ヶ ナックルピン1ヶ、 止め輪 2ヶ
ロッドエンド	1	KJ8D	KJ10D	KJ14D	KJ14D	ロッドエンド 1ヶ
2山ナックル ジョイント用ピン	1	CDP-1		CDP-3	CDP-3	ナックルピン 1ヶ、 止め輪(割りピン) 2ヶ

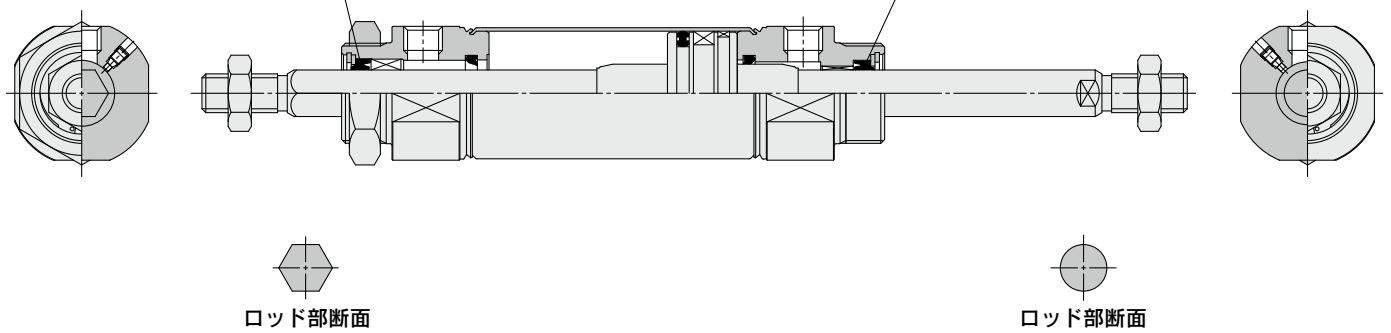
*フート金具はシリンダ1台分の場合の数量は2ヶで手配ください。

構造図

ラバークッションタイプ



エアクッション付



構成部品

番号	部品名	材質	備考
1	ロッドカバー	アルミニウム合金	アルマイト
2	シリンダチューブ	ステンレス鋼	
3	ピストン	アルミニウム合金	
4	ピストンロッドA	炭素鋼	硬質クロムめっき
5	ピストンロッドB	ステンレス鋼	
6	ブッシュ	軸受合金	
7	回り止めガイド	軸受合金	
8	パッキン押えA	ステンレス鋼	
9	パッキン押えB	炭素鋼	ニッケルめっき
10	止め輪	炭素鋼	磷酸塩被膜
11	ダンパ	樹脂	
12	ダンパ	樹脂	
13	ピストンパッキン	NBR	
14	取付ナット	炭素鋼	ニッケルめっき
15	ロッド先端ナット	炭素鋼	亜鉛クロメート
16	磁石	—	CDM2KW□20~40-□Z1の場合
17	ロッドパッキンA	NBR	
18	ロッドパッキンB	NBR	

交換部品/パッキン

●ラバークッション付/エアクッション付

番号	部品名	材質	チューブ内径(mm)			
			20	25	32	40
17	ロッドパッキンA	NBR	CM20Z-PS	CM25Z-PS	CM32Z-PS	CM40Z-PS
18	ロッドパッキンB	NBR	CM2K20-PS	CM2K25-PS	CM2K32-PS	CM2K40-PS

*パッキンにはグリースパックは付属しませんので別途手配してください。
 グリース品番:GR-S-010(10g)

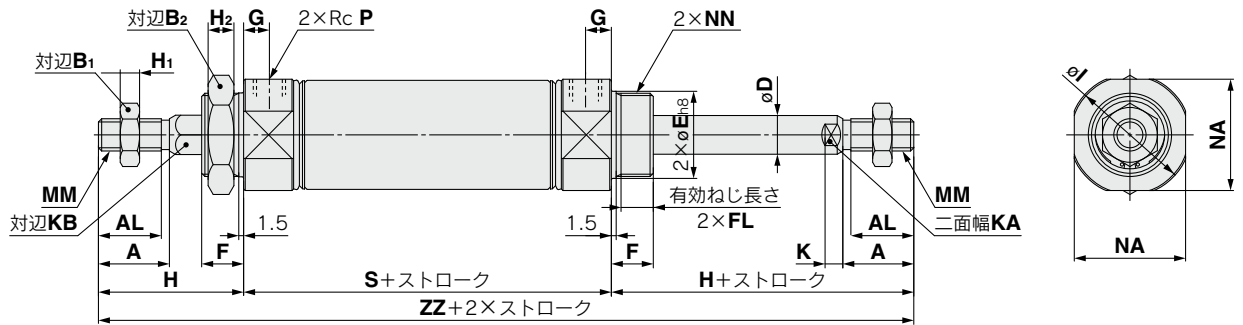
複動片ロッド CM2
 標準形 複動両ロッド CM2W
 単動押出/引込 CM2
 複動片ロッド CM2K
 ロッド回り止め形 複動両ロッド CM2KW
 ダイレクトマウント形 複動片ロッド CM2R

オートスイッチ
 オーダーメイド

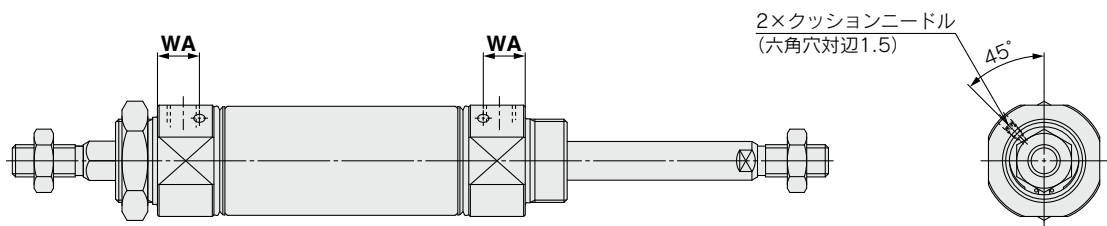
CM2KW Series

基本形(両側ボス付) (B)

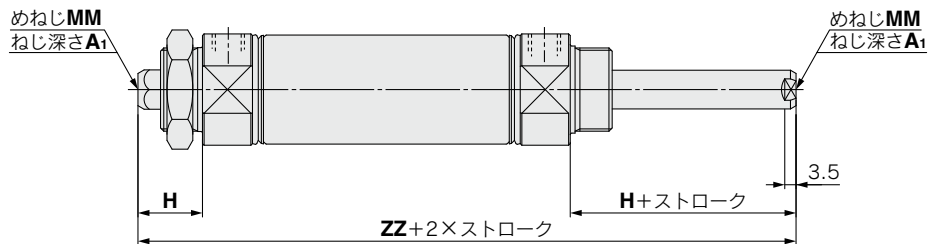
CM2KWB チューブ内径 — ストローク Z1



エアクッション付



ロッド先端めねじ形



チューブ内径	A	AL	B ₁	B ₂	D	E	F	FL	G	H	H ₁	H ₂	I	K	KA	KB	MM	NA	NN	P	S	ZZ
20	18	15.5	13	26	8	20 ⁰ _{-0.033}	13	10.5	8	41	5	8	28	5	6	8.2	M8×1.25	24	M20×1.5	1/8	62	144
25	22	19.5	17	32	10	26 ⁰ _{-0.033}	13	10.5	8	45	6	8	33.5	5.5	8	10.2	M10×1.25	30	M26×1.5	1/8	62	152
32	22	19.5	17	32	12	26 ⁰ _{-0.033}	13	10.5	8	45	6	8	37.5	5.5	10	12.2	M10×1.25	34.5	M26×1.5	1/8	64	154
40	24	21	22	41	14	32 ⁰ _{-0.033}	16	13.5	11	50	8	10	46.5	7	12	14.2	M14×1.5	42.5	M32×2	1/4	88	188

エアクッション付 (mm)

チューブ内径	WA
20	13
25	13
32	13
40	16

ロッド先端めねじ形 (mm)

チューブ内径	A ₁	H	MM	ZZ
20	8	20	M4×0.7	102
25	8	20	M5×0.8	102
32	12	20	M6×1	104
40	13	21	M8×1.25	130

※めねじをご使用の場合、ピストンロッド締付け時には、薄型スパナをご使用ください。

※めねじをご使用の場合、ワーク材質によっては座金等を使用して、ロッド先端接触部が変形等しないようご注意ください。

取付支持金具別の寸法について

基本形以外の取付支持金具別の外形寸法は、標準形/複動両ロッドと同一寸法(KA寸法除く)ですのでP.28~30をご参照ください。

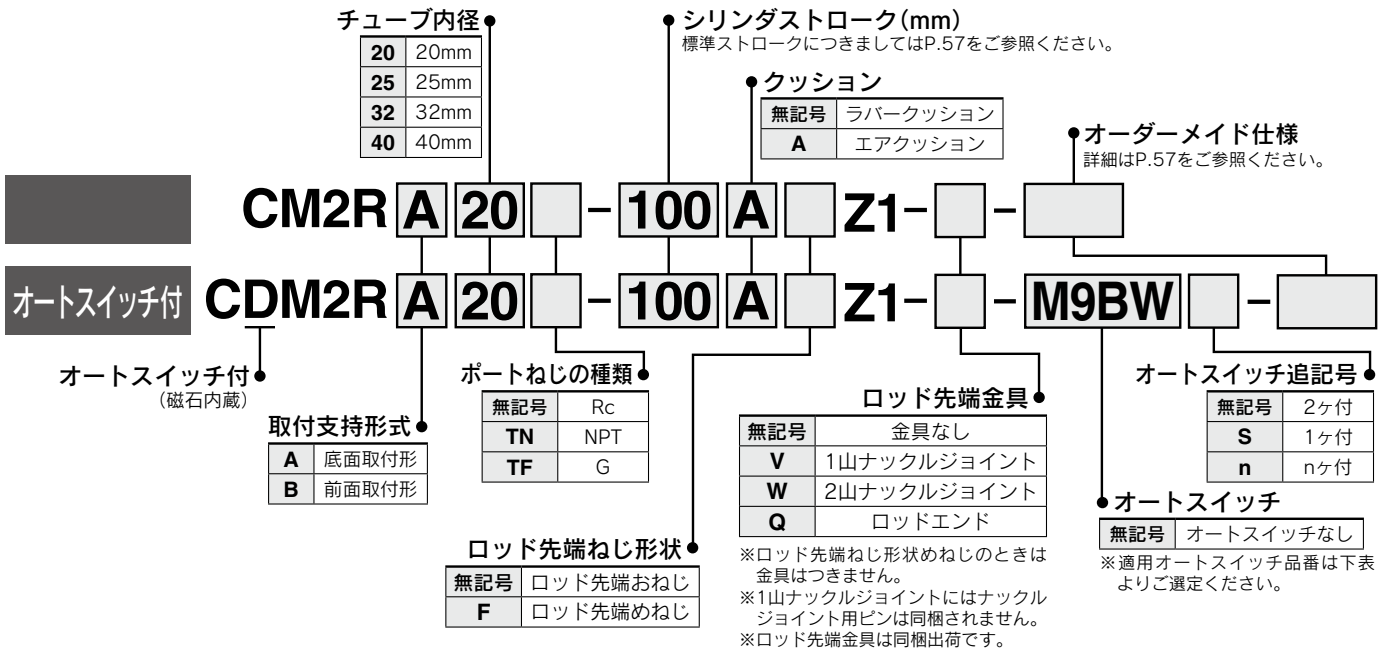
エアシリンダ/ダイレクトマウント形:複動・片ロッド

CM2R Series

ø20, ø25, ø32, ø40

RoHS

型式表示方法



※シリンダアセンブリの表示方法(手配例)につきましては、P.57をご参照ください。

適用オートスイッチ/オートスイッチ単体の詳細仕様は、ホームページWEBカタログをご参照ください。

種類	特殊機能	リード線 取出し	表示 灯	配線(出力)	負荷電圧		オートスイッチ品番		リード線長さ(m)				適用負荷						
					DC	AC	縦取出し	横取出し	0.5 (無記号)	1 (M)	3 (L)	5 (Z)		プリワイヤ コネクタ					
															IC回路	リレー、 PLC			
無 接 点 オ ー ト ス イ ッ チ	—	グロメット	有	3線(NPN)	24V	5V, 12V	—	M9NV	M9N	●	●	●	○	○	IC回路	リレー、 PLC			
				3線(PNP)				M9PV	M9P	●	●	●	○	○					
				2線				M9BV	M9B	●	●	●	○	○					
				3線(NPN)				M9NWV	M9NW	●	●	●	○	○					
	診断表示 (2色表示)	グロメット	有	3線(PNP)	24V	5V, 12V	—	M9PWV	M9PW	●	●	●	○	○	IC回路				
				2線				M9BWV	M9BW	●	●	●	○	○	—				
				3線(NPN)				※1 M9NAV	※1 M9NA	○	○	●	○	○	IC回路				
				3線(PNP)				※1 M9PAV	※1 M9PA	○	○	●	○	○	—				
耐水性向上品 (2色表示)	グロメット	有	2線	24V	5V, 12V	—	※1 M9BAV	※1 M9BA	○	○	●	○	○	—					
			3線(NPN相当)				24V	5V	—	A96V	A96	●	●	●	●	○	IC回路		
			2線							100V	A93V	A93	●	●	●	●	●	※2○	リレー、 PLC
			2線								100V以下	A90V	A90	●	●	●	●	●	※2○

※1 耐水性向上タイプのオートスイッチは、上記型式の製品に取付可能ですが、それにより製品の耐水性能を保証するものではありません。
※2 使用負荷電圧はDC24Vとなります。

※リード線長さ記号 0.5m.....無記号 (例) M9NW ※○印のオートスイッチは受注生産となります。
1m.....M (例) M9NWM
3m.....L (例) M9NWL
5m.....Z (例) M9NWX

※上記掲載機種以外にも、適用可能なオートスイッチがありますので詳細は、P.64をご参照ください。
※プリワイヤコネクタ付オートスイッチの詳細は、ホームページWEBカタログをご参照ください。
※D-A9□□, M9□□□型オートスイッチは、同梱出荷(未組付)となります。(ただし、オートスイッチ取付金具のみ、組付出荷となります。)

CM2R Series



ダイレクトマウントシリンダCM2Rシリーズは、角形ロッドカバーにより直接取付ができるシリンダです。

省スペースを実現

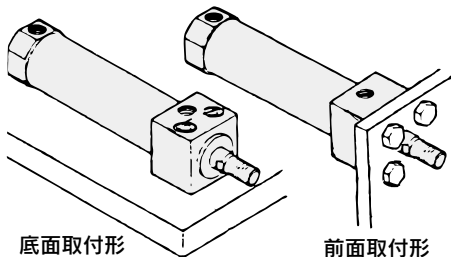
ブラケットなしの直接取付ですから、全長や取付ピッチが小さくてすみ、取付のためのスペースが大幅に縮小します。

取付精度・強度の向上

インローを設けて取付精度の向上をはかり、また直接取付ですから強度も増大します。

2種類の取付形式

前面取付形と底面取付形の2種類の取付形式があり、用途に合わせて選択できます。



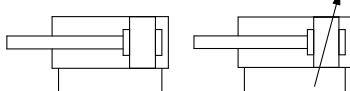
底面取付形

前面取付形

JIS記号

複動/片ロッド

エアクッション



共通仕様品オーダーメイド
(詳細はP.67~74をご参照ください。)

表示記号	仕様/内容
-XB6	耐熱シリンダ(-10~150℃)
-XB7	耐寒シリンダ(-40~70℃)注)
-XB9	低速シリンダ(10~50mm/s)注)
-X446	PTFEグリース注)

注) ラバークッションのみ

オートスイッチ付の仕様につきましてはP.61~66をご参照ください。	
・オートスイッチ適正取付位置(ストロークエンド検出時)および取付高さ	
・オートスイッチ取付可能最小ストローク	
・動作範囲	
・オートスイッチ取付金具/部品品番	

仕様

シリンダチューブ内径(mm)	20	25	32	40		
作動方式	複動片ロッド					
使用流体	空気					
保証耐圧力	1.5MPa					
最高使用圧力	1.0MPa					
最低使用圧力	0.05MPa					
周囲温度および使用流体温度	オートスイッチなし：-10℃~+70℃ (ただし凍結なきこと) オートスイッチ付：-10℃~+60℃					
給油	不要(無給油)					
ストローク長さの許容差	+1.4 0 mm					
使用ピストン速度	ラバークッション：50~750mm/s、エアクッション：50~1000mm/s					
クッション	ラバークッション、エアクッション					
許容運動エネルギー	ラバークッション	おねじ	0.27J	0.4J	0.65J	1.2J
		めねじ	0.11J	0.18J	0.29J	0.52J
	エアクッション (有効クッション長さmm)	おねじ	0.54J (11.0)	0.78J (11.0)	1.27J (11.0)	2.35J (11.8)
		めねじ	0.11J	0.18J	0.29J	0.52J

標準ストローク表

チューブ内径(mm)	標準ストローク(mm)注1)	製作可能ストローク(mm)注3)
20	25, 50, 75, 100, 125, 150	5~1000
25	25, 50, 75, 100, 125, 150, 200	
32	25, 50, 75, 100, 125, 150, 200	
40	25, 50, 75, 100, 125, 150, 200, 250, 300	

注1) 上記以外の中間ストロークにつきましては受注生産となります。

1mm毎の中間ストロークの製作も可能です(スペースは使用しません)。

注2) 使用方法により使用可能なストロークの確認が必要です。詳細につきましては、ホームページ「WEBカタログ[エアシリンダの機種選定手順]」をご参照ください。また、標準ストロークを超える場合には、たわみ等により仕様を満足することができない場合がありますのでご注意ください。

注3) 有効クッション長さ以下でのストロークでは、エアクッションの能力低下となる場合がありますのでご注意ください。有効クッション長さはホームページ「WEBカタログ[エアシリンダ技術資料1]」をご参照ください。

注4) 磁石付最小ストロークはスイッチにより異なります。詳細はP.62、66をご参照ください。

締付トルク/底面取付形(CM2RA)のシリンダ取付用ボルトは以下のトルクで締付け願います。

チューブ内径(mm)	六角穴付ボルトサイズ	適正締付トルク(N·m)
20	M5×0.8	2.4~3.6
25	M6	4.2~6.2
32	M8	10.0~15.0
40	M10	19.6~29.4

オプション: シリンダアセンブリの表示方法(手配例)

シリンダ型式: CDM2RA20-100Z1-V-M9BW

取付支持形式 A: 底面取付形
ロッド先端金具 V: 1山ナックルジョイント
オートスイッチD-M9BW: 2ヶ付

※1山ナックルジョイント、オートスイッチは同梱出荷となります。

※ロッド先端ねじ形状めねじのときは、ロッド先端金具はつきません。

付属品

取付支持形式	付属品	オプション			
		標準装備	1山ナックルジョイント	2山ナックルジョイント(ピン付) ^{注1)}	ロッドエンド
底面取付形	●	●	●	●	
前面取付形	●	●	●	●	

注1) ナックル用ピンと止め輪(φ40は割ピン)が同梱されます。
 注2) オプションの外形寸法、型式につきましてはP.20~22をご参照ください。
 注3) 材質ステンレス鋼の付属金具を用意しています。詳細は、P.22をご参照ください。

付属品／材質・表面処理

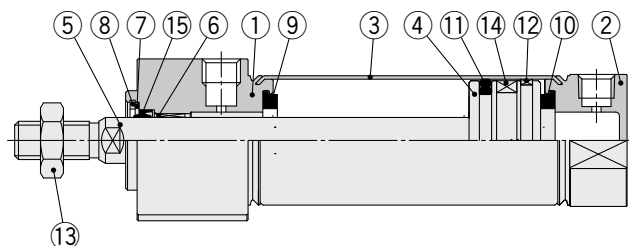
区分	名称	材質	表面処理
付属品	1山ナックルジョイント	炭素鋼 φ40:快削鋼	無電解ニッケルめっき
	2山ナックルジョイント	炭素鋼 φ40:鋳鉄	無電解ニッケルめっき φ40はメタリックシルバー色塗装
	ロッドエンド	炭素鋼	亜鉛めっき

付属品／部品品番

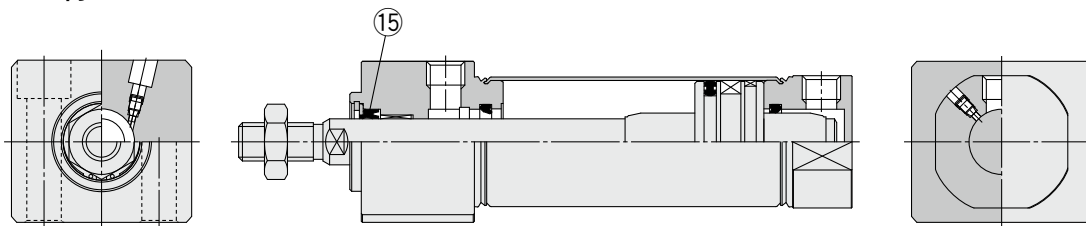
取付支持金具	最小 手配数量	チューブ内径(mm)			内訳(最小手配数量時)	
		20	25	32		40
1山ナックルジョイント	1	I-020B	I-032B	I-040B	1山ナックルジョイント 1ヶ	
2山ナックルジョイント	1	Y-020B	Y-032B	Y-040B	2山ナックルジョイント 1ヶ ナックルピン 1ヶ、止め輪 2ヶ	
ロッドエンド	1	KJ8D	KJ10D	KJ14D	ロッドエンド 1ヶ	
2山ナックルジョイント用ピン	1	CDP-1			CDP-3	ナックルピン 1ヶ、止め輪(割りピン) 2ヶ

構造図

ラバークッションタイプ



エアクッション付



構成部品

番号	名称	材質	備考
1	ロッドカバー	アルミニウム合金	アルマイト
2	ヘッドカバー	アルミニウム合金	アルマイト
3	シリンダチューブ	ステンレス鋼	
4	ピストン	アルミニウム合金	
5	ピストンロッド	炭素鋼	硬質クロムめっき
6	プッシュ	軸受合金	
7	パッキン押え	ステンレス鋼	
8	止め輪	炭素鋼	磷酸塩被膜
9	ダンパ	樹脂	
10	ダンパ	樹脂	
11	ピストンパッキン	NBR	
12	ウェアリング	樹脂	
13	ロッド先端ナット	炭素鋼	亜鉛クロメート
14	磁石	—	CDM2RC□20~40-□Z1の場合
15	ロッドパッキン	NBR	

交換部品／パッキン

●ラバークッション付・エアクッション付		部品品番				
番号	名称	材質	20	25	32	40
15	ロッドパッキン	NBR	CM20Z-PS	CM25Z-PS	CM32Z-PS	CM40Z-PS

※パッキンにはグリースバックは付属しませんので別途手配してください。
 グリース品番:GR-S-010(10g)

質量表

チューブ内径(mm)		20	25	32	40
基準質量	底面取付形	0.14	0.23	0.32	0.62
	前面取付形	0.14	0.22	0.32	0.61
50ストローク当りの割増質量		0.04	0.06	0.08	0.13
ロッド先端めねじ減分		-0.01	-0.02	-0.02	-0.04
オプション金具	1山ナックルジョイント	0.06	0.06	0.06	0.23
	2山ナックルジョイント(ピン付)	0.07	0.07	0.07	0.20
	ロッドエンド	0.05	0.07	0.07	0.16

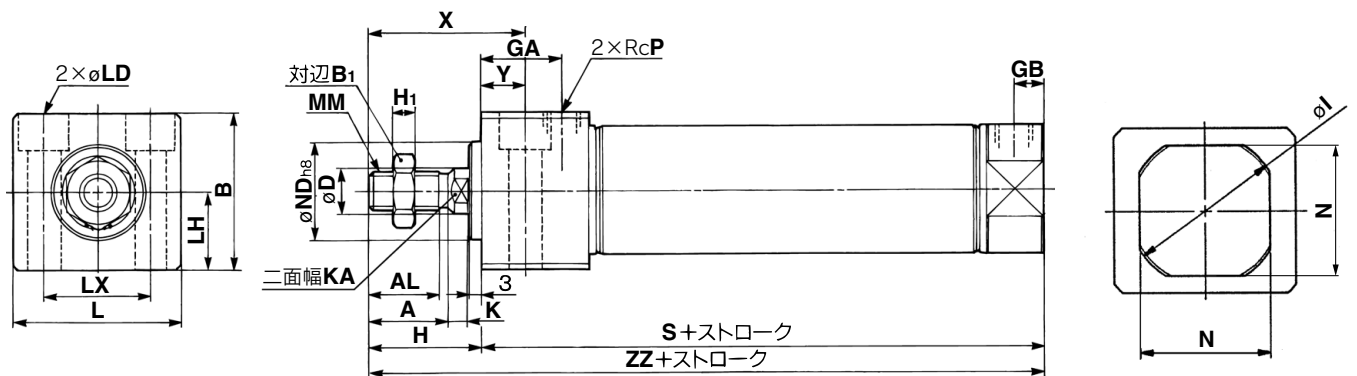
計算方法 例: **CM2RA32-100Z1**
 (φ32、100ストローク、底面取付形)
 ●基準質量……………0.32kg
 ●割増質量……………0.08kg
 ●シリンダストローク……100ストローク
 $0.32 + 0.08 \times 100 / 50 = 0.48\text{kg}$

複動・片ロッド下 **CM2**
 標準形 **CM2W**
 単動・押し／引込 **CM2**
 複動・片ロッド下 **CM2K**
 ロッド・回り止め形 **CM2KW**
 ダイレクトマウント形 **CM2R**
 オートスイッチ
 オーダーメイド

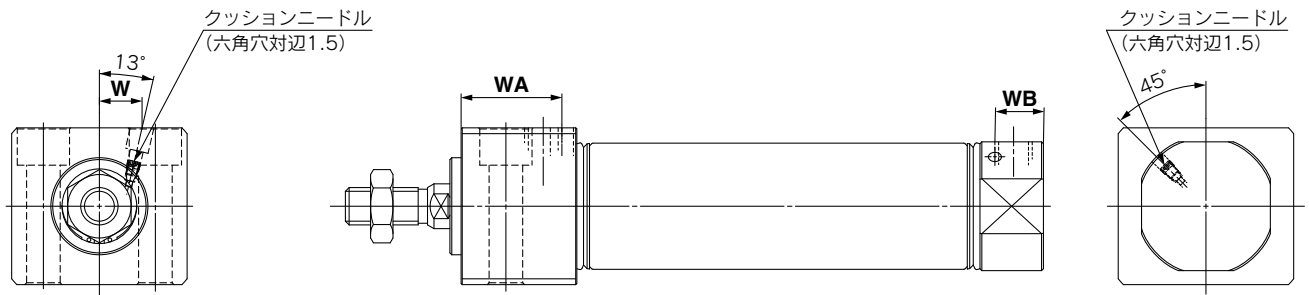
CM2R Series

底面取付形

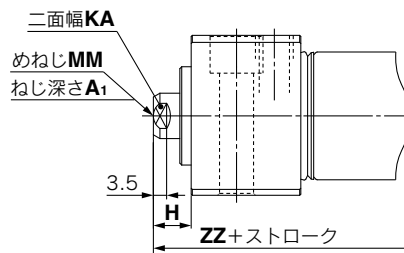
CM2RA チューブ内径 — ストローク Z1



エアクッション付



ロッド先端めねじ形



チューブ内径	A	AL	B	B ₁	D	G	GA	GB	H	H ₁	I	K	KA	L	LD	LH	LX	MM	N	ND	P	S	X	Y	ZZ
20	18	15.5	30.3	13	8	22	8	27	5	28	5	6	33.5	φ5.5、φ9.5座ぐり深6.5	15	21	M8×1.25	24	20 ⁰ _{-0.033}	1/8	76	39	12	103	
25	22	19.5	36.3	17	10	22	8	31	6	33.5	5.5	8	39	φ6.6、φ11座ぐり深7.5	18	25	M10×1.25	30	26 ⁰ _{-0.033}	1/8	76	43	12	107	
32	22	19.5	42.3	17	12	22	8	31	6	37.5	5.5	10	47	φ9、φ14座ぐり深10	21	30	M10×1.25	34.5	26 ⁰ _{-0.033}	1/8	78	43	12	109	
40	24	21	52.3	22	14	27	11	34	8	46.5	7	12	58.5	φ11、φ17.5座ぐり深12.5	26	38	M14×1.5	42.5	32 ⁰ _{-0.039}	1/4	104	49	15	138	

エアクッション付 (mm)

チューブ内径	WA	WB	W
20	27	13	8.5
25	27	13	10.5
32	27	13	11.5
40	32	16	15

ロッド先端めねじ形 (mm)

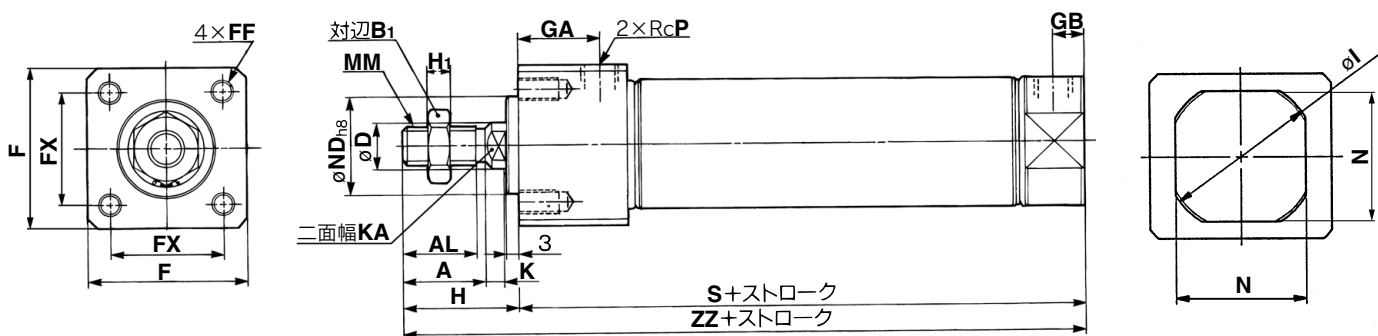
チューブ内径	A ₁	H	KA	MM	ZZ
20	8	10	6	M4×0.7	86
25	8	10	8	M5×0.8	86
32	12	10	10	M6×1	88
40	13	10	12	M8×1.25	114

※めねじをご使用の場合、ピストンロッド締付け時には、薄型スパナをご使用ください。

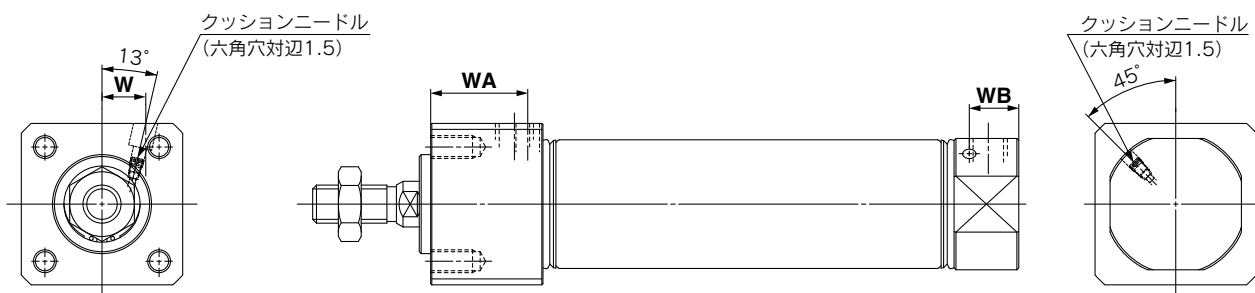
※めねじをご使用の場合、ワーク材質によっては座金等を使用して、ロッド先端接触部が変形等しないようご注意ください。

前面取付形

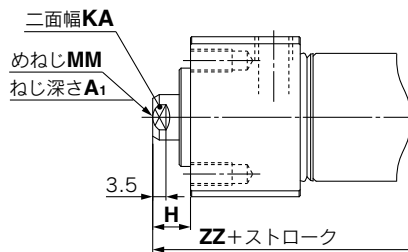
CM2RB チューブ内径 — ストローク Z1



エアクッション付



ロッド先端めねじ形



チューブ内径	A	AL	B ₁	D	F	FF	FX	GA	GB	H	H ₁	I	K	KA	MM	N	ND	P	S	ZZ
20	18	15.5	13	8	30.4	M5×0.8深9	22	22	8	27	5	28	5	6	M8×1.25	24	20 ⁰ _{-0.033}	1/8	76	103
25	22	19.5	17	10	36.4	M6×1深11	26	22	8	31	6	33.5	5.5	8	M10×1.25	30	26 ⁰ _{-0.033}	1/8	76	107
32	22	19.5	17	12	42.4	M6×1深11	30	22	8	31	6	37.5	5.5	10	M10×1.25	34.5	26 ⁰ _{-0.033}	1/8	78	109
40	24	21	22	14	52.4	M8×1.25深14	36	27	11	34	8	46.5	7	12	M14×1.5	42.5	32 ⁰ _{-0.039}	1/4	104	138

エアクッション付 (mm)

チューブ内径	WA	WB	W
20	27	13	8.5
25	27	13	10.5
32	27	13	11.5
40	32	16	15

ロッド先端めねじ形 (mm)

チューブ内径	A ₁	H	KA	MM	ZZ
20	8	10	6	M4×0.7	86
25	8	10	8	M5×0.8	86
32	12	10	10	M6×1	88
40	13	10	12	M8×1.25	114

※めねじをご使用の場合、ピストンロッド締付け時には、薄型スパナをご使用ください。
 ※めねじをご使用の場合、ワーク材質によっては座金等を使用して、ロッド先端接触部が変形等しないようご注意ください。

複動・片ロッド
CM2

複動・両ロッド
標準形
CM2W

単動・押出／引込
CM2

複動・片ロッド
ロッド回り止め形
CM2K

複動・両ロッド
CM2KW

ダイレクトマウント形
複動・片ロッド
CM2R

オートスイッチ

オーダーメイド

CM2 Series

D-M9型 D-A9型

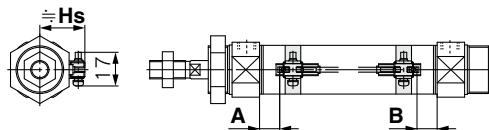
オートスイッチ取付



オートスイッチ適正取付位置(ストロークエンド検出時)および取付高さ

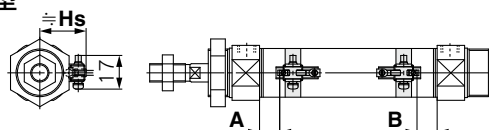
無接点オートスイッチ

- D-M9□型
- D-M9□E型
- D-M9□W型
- D-M9□A型



A, B寸法はオートスイッチ先端部までの寸法です。

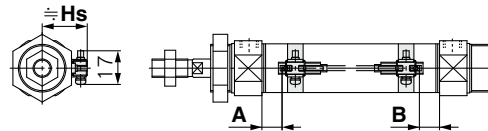
- D-M9□V型
- D-M9□EV型
- D-M9□WV型
- D-M9□AV型



A, B寸法はオートスイッチ先端部までの寸法です。

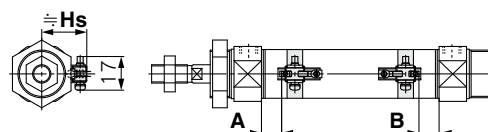
有接点オートスイッチ

- D-A9□型



A, B寸法はオートスイッチ先端部までの寸法です。

- D-A9□V型



A, B寸法はオートスイッチ先端部までの寸法です。

適用シリンダ：標準形(単動を除く)、ロッド回り止め形、ダイレクトマウント形 (mm)

オートスイッチ 型式	D-M9□(V) D-M9□E(V) D-M9□W(V) D-M9□A(V)		D-A9□(V)	
	A	B	A	B
チューブ 内径 20	11 (8.5)	9.5(7)	7 (4.5)	5.5(3)
25	10 (7.5)	10 (7.5)	6 (3.5)	6 (3.5)
32	11.5(9)	10.5(8)	7.5(5)	6.5(4)
40	17.5	15.5	13.5	11.5

注) 実際の設定位置においては、オートスイッチの作動状態をご確認のうえ、調整願います。
注) () 内の数値は、ロッド回り止め形およびダイレクトマウント形のエアクッション付の場合の設定位置です。

オートスイッチ取付高さ (mm)

オートスイッチ 型式	D-M9□(V) D-M9□E(V) D-M9□W(V) D-M9□A(V) D-A9□(V)
チューブ 内径	Hs
20	24.5
25	27
32	30.5
40	34.5

適用シリンダ：押し形(S)

(mm)

オートスイッチ 型式	チューブ 内径	A寸法					B
		~50 st	51~100 st	101~150 st	151~200 st	201~250 st	
D-M9□(V)	20	36	61	86	—	—	9.5
D-M9□E(V)	25	35	60	85	—	—	10
D-M9□W(V)	32	36.5	61.5	86.5	111.5	—	10.5
D-M9□A(V)	40	42.5	67.5	92.5	117.5	142.5	15.5
D-A9□(V)	20	32	57	82	—	—	5.5
	25	31	56	81	—	—	6
	32	32.5	57.5	82.5	107.5	—	6.5
	40	38.5	63.5	88.5	113.5	138.5	11.5

注) 実際の設定位置においては、オートスイッチの作動状態をご確認のうえ、調整願います。

適用シリンダ：引込み形(T)

(mm)

オートスイッチ 型式	チューブ 内径	A	B寸法				
			~50 st	51~100 st	101~150 st	151~200 st	201~250 st
D-M9□(V)	20	11	34.5	59.5	84.5	—	—
D-M9□E(V)	25	10	35	60	85	—	—
D-M9□W(V)	32	11.5	35.5	60.5	85.5	110.5	—
D-M9□A(V)	40	17.5	40.5	65.5	90.5	115.5	140.5
D-A9□(V)	20	7	30.5	55.5	80.5	—	—
	25	6	31	56	81	—	—
	32	7.5	31.5	56.5	81.5	106.5	—
	40	13.5	36.5	61.5	86.5	111.5	136.5

注) 実際の設定位置においては、オートスイッチの作動状態をご確認のうえ、調整願います。

オートスイッチ取付可能最小ストローク

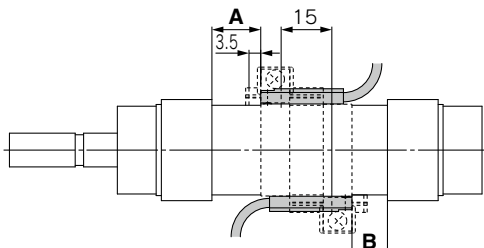
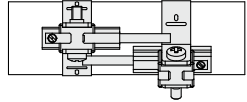
適用シリンダ：標準形(単動を除く)、ロッド回り止め形、ダイレクトマウント形

n: オートスイッチ数 (mm)

オートスイッチ型式	オートスイッチ取付数				
	1ヶ付	2ヶ付		nヶ付	
		異面取付	同一面	異面取付	同一面
D-M9□ D-M9□E	5	15 注1)	40 注1)	$20+35 \frac{(n-2)}{2}$ (n=2, 4, 6...) 注3)	$55+35(n-2)$ (n=2, 3, 4, 5...)
D-M9□W	10	15 注1)	40 注1)	$20+35 \frac{(n-2)}{2}$ (n=2, 4, 6...) 注3)	$55+35(n-2)$ (n=2, 3, 4, 5...)
D-M9□A	10	15 注1)	40 注1)	$25+35 \frac{(n-2)}{2}$ (n=2, 4, 6...) 注3)	$60+35(n-2)$ (n=2, 3, 4, 5...)
D-A9□	5	15	30 注1)	$15+35 \frac{(n-2)}{2}$ (n=2, 4, 6...) 注3)	$50+35(n-2)$ (n=2, 3, 4, 5...)
D-M9□V D-M9□EV	5	15 注1)	35	$20+35 \frac{(n-2)}{2}$ (n=2, 4, 6...) 注3)	$35+35(n-2)$ (n=2, 3, 4, 5...)
D-A9□V	5	15	25	$15+35 \frac{(n-2)}{2}$ (n=2, 4, 6...) 注3)	$25+35(n-2)$ (n=2, 3, 4, 5...)
D-M9□WV D-M9□AV	10	15 注1)	35	$20+35 \frac{(n-2)}{2}$ (n=2, 4, 6...) 注3)	$35+35(n-2)$ (n=2, 3, 4, 5...)

注3) nが奇数の場合は、1つ上の偶数を用いて計算してください。

注1) オートスイッチ取付方法

オートスイッチ型式	オートスイッチ2ヶ付	
	異面取付	同一面
 <p>スイッチホルダの奥の壁から3.5mmずらした位置が適正取付位置となります。</p>	 <p>オートスイッチ本体とリード線が干渉しない方向(シリンダチューブ円周方向の外側)に、ずらした状態の取付けとなります。</p>	
D-M9□(V) D-M9□E(V) D-M9□W(V)	15~20ストローク注2)	40~55ストローク注2)
D-M9□A(V)	15~25ストローク注2)	40~60ストローク注2)
D-A9□(V)	—	30~50ストローク注2)

注2) 注1オートスイッチ取付方法以外の場合のオートスイッチ取付可能最小ストロークです。

複動片ロッド
CM2
 標準形
 複動両ロッド
CM2W
 単動挿入/引込
CM2
 複動片ロッド
CM2K
 ロッド回り止め形
 複動両ロッド
CM2KW
 ダイレクトマウント形
CM2R
 オートスイッチ
 オーダーメイド

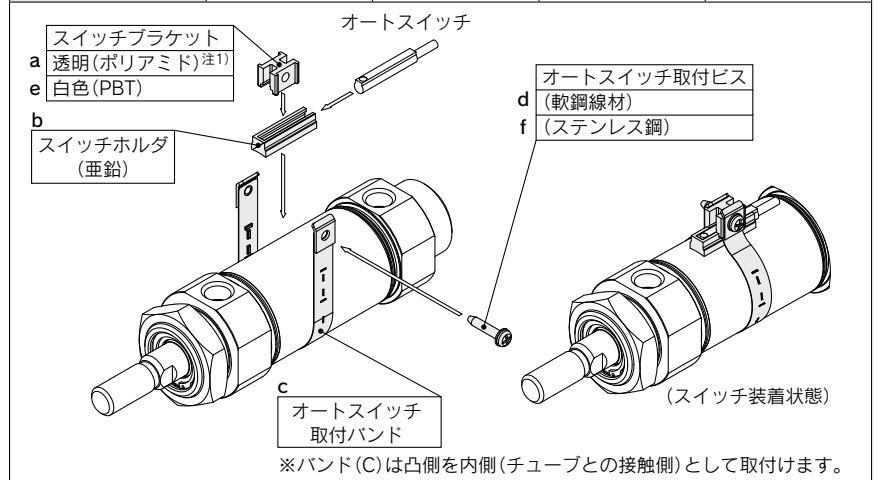
動作範囲

オートスイッチ型式	チューブ内径 (mm)			
	20	25	32	40
D-A9□(V)	6	6	6	6
D-M9□(V) D-M9□E(V) D-M9□W(V) D-M9□A(V)	3	3	4	3.5

※応差を含めた目安であり、保証するものではありません。(ばらつき±30%程度)周囲の環境により大きく変化する場合があります。

オートスイッチ取付金具／部品品番

オートスイッチ型式	チューブ内径 (mm)			
	φ20	φ25	φ32	φ40
D-M9□(V) D-M9□E(V) D-M9□W(V) D-A9□(V)	注1) BM5-020 (a, b, c, d のセット)	注1) BM5-025 (a, b, c, d のセット)	注1) BM5-032 (a, b, c, d のセット)	注1) BM5-040 (a, b, c, d のセット)
D-M9□A(V) 注2)	BM5-020S (b, c, e, f のセット)	BM5-025S (b, c, e, f のセット)	BM5-032S (b, c, e, f のセット)	BM5-040S (b, c, e, f のセット)



注1) スイッチブラケット(ポリアミド製)は、薬品が飛散する環境下では機能的に影響を受ける場合がありますので、使用できません。(特にアルコール、クロロホルム、メチルアミン、塩酸、硫酸等)
注2) D-M9□A(V)型オートスイッチを取付ける際、インジケータランプ上にスイッチブラケットを設置するとオートスイッチが破損する恐れがあるため、インジケータランプ上を避けてスイッチブラケットを設置するようお願いします。

バンド取付金具セット品番

セット品番	内容
BJ4-1	・スイッチブラケット(白色/PBT)(e) ・スイッチホルダ(b)
BJ5-1	・スイッチブラケット(透明/ポリアミド)(a) ・スイッチホルダ(b)

CM2 Series

D-H7/G5/G39A/K39A型 D-C7/C8/B5/B6/B59W/A3□A/A44A型

オートスイッチ取付



型式表示方法の適用オートスイッチ以外にも下記オートスイッチの取付が可能です。
詳細仕様につきましてはホームページWEBカタログをご参照ください。

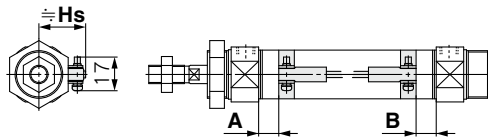
オートスイッチ種類	品番	リード線取出し(取出方向)	特長
無接点	D-H7A1, H7A2, H7B	グロメット(横)	—
	D-H7NW, H7PW, H7BW		診断表示(2色表示)
	D-H7NF		診断出力付(2色表示)
	D-H7BA		耐水性向上品(2色表示)
	D-G5NT		タイマ付
	D-G39A, K39A		ターミナルコンジット
有接点	D-C73, C76, B53, B54	グロメット(横)	—
	D-C80, B64		表示灯なし
	D-B59W		診断表示(2色表示)
	D-A33A, A34A	ターミナルコンジット	—
	D-A44A	DIN端子	—

※無接点オートスイッチには、プリワイヤコネクタ付もあります。詳細は、ホームページWEBカタログをご参照ください。
※ノーマルクローズ(NC=b接点)無接点オートスイッチ(D-M9□E(V)型)もありますので、詳細は、ホームページWEBカタログをご参照ください。
※チューブ内径φ20、φ25のエアアクション付には、D-A3□A, A44A, G39A, K39A, B5□, B64型は取付不可となります。

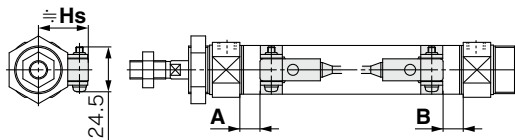
オートスイッチ適正取付位置(ストロークエンド検出時)および取付高さ

無接点オートスイッチ

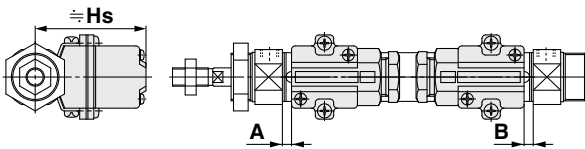
D-H7□/H7□W/H7NF/H7BA型



D-G5NT型

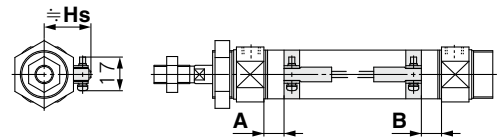


D-G39A/K39A型

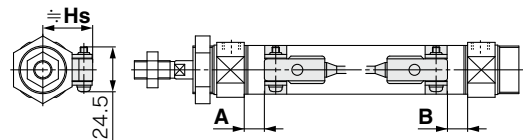


有接点オートスイッチ

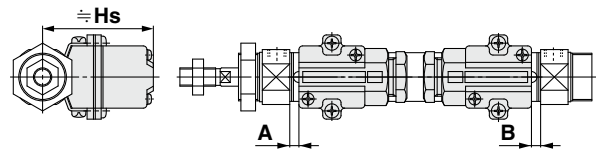
D-C7/C8型



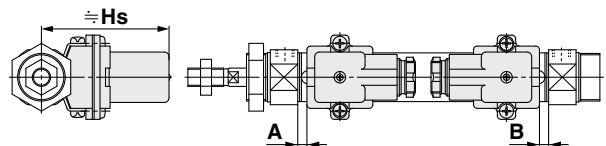
D-B5/B6/B59W型



D-A33A/A34A型



D-A44A型



複動片ロッド下
CM2

標準形
複動両ロッド下
CM2W

単動押し/引込
CM2

複動片ロッド下
CM2K

ロッド回り止め形
複動両ロッド下
CM2KW

ダイレクトマウント形
複動片ロッド下
CM2R

オートスイッチ

オーダーメイド

オートスイッチ適正取付位置(ストロークエンド検出時)および取付高さ

適用シリンダ：標準形(単動を除く)、ロッド回り止め形、ダイレクトマウント形 (mm)

オートスイッチ 型式 チューブ 内径	D-G39A D-K39A D-A3□A D-A44A		D-H7□ D-H7□W D-H7BA D-H7NF		D-G5NT		D-C7□/C80		D-B5□ D-B64		D-B59W	
	A	B	A	B	A	B	A	B	A	B	A	B
	20	1 (-)	0 (-)	6.5 (4)	5 (2.5)	3 (0.5)	1.5 (0)	7.5 (5)	6 (3.5)	1.5 (0)	0 (0)	4 (1.5)
25	0 (-)	0 (-)	5.5 (3)	5.5 (3)	2 (0)	2 (0)	6.5 (4)	6.5 (4)	0.5 (0)	0.5 (0)	3.5 (1)	3.5 (1)
32	1.5 (0)	0.5 (0)	7 (4.5)	6 (3.5)	3.5 (1)	2.5 (0)	8 (5.5)	7 (4.5)	2 (0)	1 (0)	5 (2.5)	4 (1.5)
40	7.5	5.5	13	11	9.5	7.5	14	12	8	6	11	9

注) ()内の数値は、ロッド回り止め形およびダイレクトマウント形のエアクッション付の場合の設定位置です。

(-)は取付不可になります。

注) 実際の設定位置においては、オートスイッチの作動状態をご確認のうえ、調整願います。

オートスイッチ取付高さ (mm)

オートスイッチ 型式 チューブ 内径	D-H7□ D-H7□W D-H7BA D-H7NF D-C7□ D-C80		D-B5□ D-B64 D-B59W D-G5NT		D-G39A D-K39A D-A3□A		D-A44A	
	Hs		Hs		Hs		Hs	
	20	24.5	25.5	60	69.5			
25	27	28	62.5	72				
32	30.5	31.5	66	75.5				
40	34.5	35.5	70	79.5				

適用シリンダ：押し形(S)

オートスイッチ 型式	チューブ 内径	A寸法					B
		~50 st	51~100 st	101~150 st	151~200 st	201~250 st	
D-H7□ D-H7□W D-H7BA D-H7NF	20	31.5	56.5	81.5	—	—	5
	25	30.5	55.5	80.5	—	—	5.5
	32	32	57	82	107	—	6
	40	38	63	88	113	138	11
D-G5NT	20	28	53	78	—	—	1.5
	25	27	52	77	—	—	2
	32	28.5	53.5	78.5	103.5	—	2.5
	40	34.5	59.5	84.5	109.5	134.5	7.5
D-B5□ D-B64	20	26.5	51.5	76.5	—	—	0
	25	25.5	50.5	75.5	—	—	0.5
	32	27	52	77	102	—	1
	40	33	58	83	108	133	6
D-C7□ D-C80	20	32.5	57.5	82.5	—	—	6
	25	31.5	56.5	81.5	—	—	6.5
	32	33	58	83	108	—	7
	40	39	64	89	114	139	12
D-B59W	20	29	54	79	—	—	2.5
	25	28.5	53.5	78.5	—	—	3.5
	32	30	55	80	105	—	4
	40	36	61	86	111	136	9
D-G39A D-K39A D-A3□A D-A44A	20	26	51	76	—	—	0
	25	25	50	75	—	—	0
	32	26.5	51.5	76.5	101.5	—	0.5
	40	32.5	57.5	82.5	107.5	132.5	5.5

注) 実際の設定位置においては、オートスイッチの作動状態をご確認のうえ、調整願います。

適用シリンダ：引込み形(T)

オートスイッチ 型式	チューブ 内径	A	B寸法				
			~50 st	51~100 st	101~150 st	151~200 st	201~250 st
D-H7□ D-H7□W D-H7BA D-H7NF	20	6.5	30	55	80	—	—
	25	5.5	30.5	55.5	80.5	—	—
	32	7	31	56	81	106	—
	40	13	36	61	86	111	136
D-G5NT	20	3	26.5	51.5	76.5	—	—
	25	2	27	52	77	—	—
	32	3.5	27.5	52.5	77.5	102.5	—
	40	9.5	32.5	57.5	81.5	107.5	132.5
D-B5□ D-B64	20	1.5	25	50	75	—	—
	25	0.5	25.5	50.5	75.5	—	—
	32	2	26	51	76	101	—
	40	8	31	56	81	106	131
D-C7□ D-C80	20	7.5	31	56	81	—	—
	25	6.5	31.5	56.5	81.5	—	—
	32	8	32	57	82	107	—
	40	14	37	62	87	112	137
D-B59W	20	4	28	53	78	—	—
	25	3.5	28.5	53.5	78.5	—	—
	32	5	29	54	79	104	—
	40	11	34	59	84	109	134
D-G39A D-K39A D-A3□A D-A44A	20	1	24.5	49.5	74.5	—	—
	25	0	25	50	75	—	—
	32	1.5	25.5	50.5	75.5	100.5	—
	40	7.5	30.5	55.5	80.5	105.5	130.5

注) 実際の設定位置においては、オートスイッチの作動状態をご確認のうえ、調整願います。

オートスイッチ取付可能最小ストローク

適用シリンダ：標準形(単動を除く)、ロッド回り止め形、ダイレクトマウント形

n: オートスイッチ数 (mm)

オートスイッチ型式	オートスイッチ取付数				
	1ヶ付	2ヶ付		nヶ付	
		異面取付	同一面	異面取付	同一面
D-C7□ D-C80	10	15	50	$15+45 \frac{(n-2)}{2}$ (n=2, 4, 6...注)	$50+45(n-2)$ (n=2, 3, 4, 5...)
D-H7□ D-H7□W D-H7BA D-H7NF	10	15	60	$15+45 \frac{(n-2)}{2}$ (n=2, 4, 6...注)	$60+45(n-2)$ (n=2, 3, 4, 5...)
D-G5NT D-B5□/B64	10	15	75	$15+50 \frac{(n-2)}{2}$ (n=2, 4, 6...注)	$75+55(n-2)$ (n=2, 3, 4, 5...)
D-B59W	15	20	75	$20+50 \frac{(n-2)}{2}$ (n=2, 4, 6...注)	$75+55(n-2)$ (n=2, 3, 4, 5...)
D-G39A D-K39A D-A3□A D-A44A	10	35	100	$35+30(n-2)$ (n=2, 3, 4, 5...)	$100+100(n-2)$ (n=2, 3, 4, 5...)

注) nが奇数の場合は、1つ上の偶数を用いて計算してください。

動作範囲

(mm)

オートスイッチ型式	チューブ内径			
	20	25	32	40
D-C7□/C80	7	8	8	8
D-B5□/B64 D-A3□A/A44A	8	8	9	9
D-B59W	12	12	13	13
D-H7□/H7□W/H7BA D-G5NT/H7NF	4	4	4.5	5
D-G39A/K39A	8	9	9	9

※応差を含めた目安であり、保証するものではありません。(ばらつき±30%程度)周囲の環境により大きく変化する場合があります。

オートスイッチ取付金具／部品品番

オートスイッチ型式	チューブ内径(mm)			
	φ20	φ25	φ32	φ40
D-H7□ D-H7□W D-H7NF D-C7□/C80	BM2-020A	BM2-025A	BM2-032A	BM2-040A
D-H7BA	BM2-020AS	BM2-025AS	BM2-032AS	BM2-040AS
D-B5□/B64 D-B59W D-G5NT	BA2-020	BA2-025	BA2-032	BA2-040
D-A3□A/A44A D-G39A/K39A	BM3-020	BM3-025	BM3-032	BM3-040

複動片ロッド
CM2

標準形
複動両ロッド
CM2W

単動押出／引込
CM2

複動片ロッド
CM2K

ロッド回り止め形
複動両ロッド
CM2KW

ダイレクトマウント形
複動片ロッド
CM2R

オートスイッチ
オーダーメイド

CM2 Series

共通仕様品オーダーメイド

詳細仕様や納期・価格につきましては、当社にご確認ください。



■ 共通仕様品オーダーメイド

表示 記号	内容	CM2 (標準形)					CM2K (ロッド回り止め形)				CM2R (ダイレクトマウント形)		
		複動				単動	複動				複動		
		片ロッド		両ロッド		片ロッド	片ロッド		両ロッド		片ロッド		
		ラバー	エア	ラバー	エア	ラバー	ラバー	エア	ラバー	エア	ラバー	エア	
-XB6	耐熱シリンダ(-10~150℃) ^{注)}	●	●	●	●							●	●
-XB7	耐寒シリンダ(-40~70℃) ^{注)}	●		●								●	
-XB9	低速シリンダ(10~50mm/s)	●										●	
-XC3	ポート位置関係の特殊	●	●	●									
-XC4□	耐粉塵シリンダ	●											
-XC6□	材質ステンレス鋼	●	●										
-XC29	2山ナックルジョイント部に スプリングピン打ち	●	●			●	●	●					
-XC38	バキューム仕様 (ロッド貫通穴タイプ)			●									
-XC52	取付ナットに止めねじ付	●	●	●	●	●	●	●	●	●	●		
-XC85	食品機械用グリース仕様	●	●										
-X446	PTFEグリース	●	●									●	

注) オートスイッチ付は、対応不可

CM2 Series

共通仕様品オーダーメイド

詳しい寸法・仕様および納期につきましては、当社にご確認ください。



表示記号
-XB6

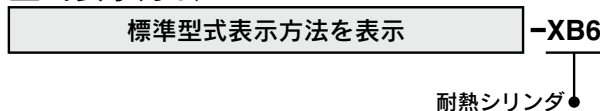
1 耐熱シリンダ(−10~150℃)

周囲温度−10~150℃までの高温下でも使えるようにパッキン類の材質とグリースを変更したエアシリンダ。

適用シリーズ

シリーズ	名称/種類	型式	作動方式	備考
CM2	エアシリンダ	CM2-Z1	複動片ロッド	ジャバラ付・オートスイッチ付は除く
		CM2W-Z1	複動両ロッド	ジャバラ付・オートスイッチ付は除く
	ダイレクトマウント形	CM2R-Z1	複動片ロッド	オートスイッチ付は除く

型式表示方法



- 注1) 必ず無給油でご使用ください。
- 注2) 原則として、マグネット内蔵形およびオートスイッチ付の製作は不可となります。
- 注3) 使用ピストン速度は、50~500mm/sとなります。

仕様

周囲温度範囲	−10℃~150℃
パッキン類材質	フッ素ゴム
使用グリース	耐熱グリース
上記以外の仕様および外形寸法	標準形と同一

⚠ 警告

使用上のご注意

「本シリンダに使用しているグリース」が手に付着した状態でタバコ等を吸いますと、有害なガスを発生し人体に損害を与えてしまう恐れがありますのでご注意ください。

表示記号
-XB7

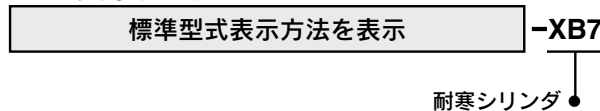
2 耐寒シリンダ(−40~70℃)

周囲温度−40℃までの低温下でも使えるようにパッキンとグリースの材質を変更したエアシリンダ。

適用シリーズ

シリーズ	名称/種類	型式	作動方式	備考
CM2	エアシリンダ	CM2-Z1	複動片ロッド	ジャバラ付・エアクッション・オートスイッチ付は除く
		CM2W-Z1	複動両ロッド	ジャバラ付・エアクッション・オートスイッチ付は除く
	ダイレクトマウント形	CM2R-Z1	複動片ロッド	エアクッション・オートスイッチ付は除く

型式表示方法



- 注1) 必ず無給油でご使用ください。
- 注2) 水分の凍結がないよう、ヒートレス式エアドライヤ等適したドライエアをご使用ください。
- 注3) マグネット内蔵形およびオートスイッチの取付は不可となります。
- 注4) 使用ピストン速度は50~500m/sとなります。

仕様

周囲温度範囲	−40℃~70℃
パッキン類材質	低ニトリルゴム
使用グリース	耐寒グリース
オートスイッチ	取付不可
外形寸法	標準形と同一
上記以外の仕様	標準形と同一

⚠ 警告

使用上のご注意

「本シリンダに使用しているグリース」が手に付着した状態でタバコ等を吸いますと、有害なガスを発生し人体に損害を与えてしまう恐れがありますのでご注意ください。

複動片ロッド
CM2

標準形
複動両ロッド
CM2W

単動押出/引込
CM2

複動片ロッド
CM2K

ロッド取り止め形
複動両ロッド
CM2KW

ダイレクトマウント形
複動片ロッド
CM2R

オートスイッチ

オーダーメイド

3 低速シリンダ(10~50mm/s)

-XB9

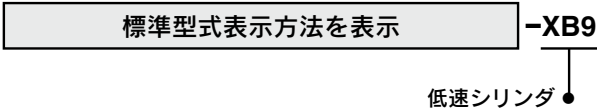
10~50mm/sの低速駆動でもスティックスリップ現象がなく、スムーズに作動します。

適用シリーズ

シリーズ	名称/種類	型式	作動方式	備考
CM2	エアシリンダ	CM2-Z1	複動片ロッド	エアクッション付、ジャバラ付は除く
	ダイレクトマウント形	CM2R-Z1	複動片ロッド	エアクッション付は除く

型式表示方法

注) 本シリンダは給油でのご使用は避けてください。



仕様

使用ピストン速度	10~50mm/s
外形寸法	標準形と同一
上記以外の仕様	標準形と同一

警告

使用上のご注意

「本シリンダに使用しているグリース」が手に付着した状態でタバコ等を吸いますと、有害なガスを発生し人体に損害を与えてしまう恐れがありますのでご注意ください。

4 ポート位置関係の特殊

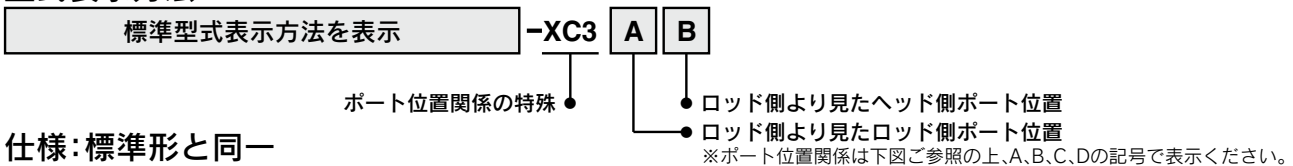
-XC3

標準形に対してロッドカバーおよびヘッドカバーの接続ポート位置とクッションニードルの位置変更をしたシリンダ。

適用シリーズ

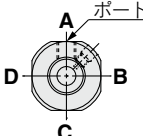
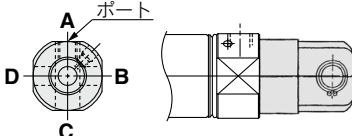
シリーズ	名称/種類	型式	作動方式	備考
CM2	エアシリンダ	CM2-Z1	複動片ロッド	エアクッション付は除く
		CM2W-Z1	複動両ロッド	

型式表示方法



仕様: 標準形と同一

ポート位置関係

シリーズ	取付支持金具別表示記号(位置関係)	
	クレビスとポートの位置関係	
CM2	 <p>※ロッド側から見てポートを時計方向にA、B、C、Dとします。</p>	 <p>※ロッド側から見て、クレビスを図のような位置にして、ポートを時計方向にA、B、C、Dとします。</p>
	①ポートとクッションニードルの位置関係は変更できません。	

5 耐粉塵シリンダ

表示記号
-XC4□

粉塵環境下で耐久性最大6倍

粉体粒径20~100 μ mに対応
セラミック粉、トナー粉、紙粉、金属粉に対応
※溶接スパッタは除く



エアシリンダ CM2-XC4□

High Durability Series

High Durability Seriesは、標準製品と比較して耐久性・耐環境性に優れた「特別仕様」のシリーズ総称です。

使用用途に合わせた選択が可能

ピストンロッド部にルブリテナー(潤滑保持)および強カスクレーパを装着

仕様	対応粉体粒径	構造	耐久性
ルブリテナー2個付 XC4A	20~50 μ m	 ルブリテナー	 標準品 4倍
強カスクレーパ+ルブリテナー付 XC4B	30~100 μ m	 ルブリテナー 強カスクレーパ	 標準品 6倍
強カスクレーパ付 XC4C	50~100 μ m	 強カスクレーパ	 標準品 2倍

適用シリーズ

シリーズ	名称/種類	型式	作動方式	備考
CM2	エアシリンダ	CM2-Z1	複動片ロッド	ジャバラ付は除く

耐粉塵仕様

XC4A	ルブリテナー2個付 (対応粉体粒径： 20~50 μ m)	 ルブリテナー
XC4B	強カスクレーパ + ルブリテナー付 (対応粉体粒径： 30~100 μ m)	 ルブリテナー 強カスクレーパ
XC4C	強カスクレーパ付 (対応粉体粒径： 50~100 μ m)	 強カスクレーパ

型式表示方法

標準型式表示方法を表示

-XC4B

● 耐粉塵仕様

仕様

最低使用圧力	XC4A	0.1MPa
	XC4B	
	XC4C	
クッション	ラバークッション エアクッション(XC4Cのみ)	
上記以外の仕様	標準形と同一	

△注意

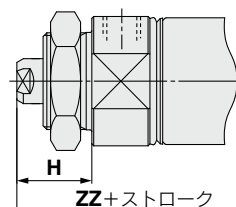
●ルブリテナー、強カスクレーパおよびロッドパッキンの交換はできません。

外形寸法図(下記以外の寸法は標準形と同一)

CM2-XC4B/4C

※XC4Aは標準形と同一
※おねじ形は標準形と同一

ロッド先端めねじ形



チューブ内径	H	ZZ
20	24	99
25	24	99
32	24	101
40	26	130

複動片ロッド CM2
標準形 CM2W
複動片ロッド CM2W
単動挿入/引込 CM2
複動片ロッド CM2K
ロッド回り止め形 CM2KW
複動片ロッド CM2KW
ダイレクトマウント形 CM2R
オートスイッチ
オーダーメイド

6 材質ステンレス鋼

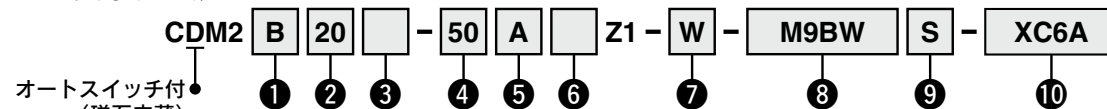
-XC6□

錆の発生や腐食の心配のある場合に適しています。

適用シリーズ

シリーズ	名称/種類	型式	作動方式	備考
CM2	エアシリンダ	CM2-Z1	複動片ロッド	

型式表示方法/CM2-Z1



1 取付支持形式

B	基本形(両側ボス付)
L	軸方向フート形
F	ロッド側フランジ形
G	ヘッド側フランジ形
C	1山クレビス形*
D	2山クレビス形*
U	ロッド側トラニオン形*
T	ヘッド側トラニオン形*
E	クレビス一体基本形*
V	クレビス一体形(90°)*
BZ	ボスカット基本形
FZ	ボスカットロッド側フランジ形
UZ	ボスカットロッド側トラニオン形*

*XC6Aのみ対応となります。

2 チューブ内径

20	20mm
25	25mm
32	32mm
40	40mm

3 ポートねじの種類

無記号	Rc
TN	NPT
TF	G

4 ストローク

適用ストロークは表1を参照

5 クッション

無記号	ラバークッション
A	エアクッション

6 ロッド先端ねじ形状

無記号	ロッド先端おねじ
F	ロッド先端めねじ

7 ロッド先端金具

無記号	金具なし
V	1山ナックルジョイント
W	2山ナックルジョイント

*ロッド先端ねじ形状:めねじのときは金具はつきません。

8 オートスイッチの種類

オートスイッチの型式は、適用オートスイッチを参照

9 オートスイッチ追記号

無記号	2ヶ付
S	1ヶ付
n	nヶ付

10 オーダーメイド仕様

XC6A	SUSロッド+先端ナットSUS
XC6B	SUSロッド+先端ナットSUS+取付ナットSUS+止め輪+金具

表1. 適用ストローク

チューブ内径(mm)	標準ストローク(mm)	最大製作可能ストローク(mm)
20	25, 50, 75, 100, 125, 150, 200, 250, 300	1000
25		
32		
40		

*1mm毎の中間ストロークの製作も可能

仕様

材質	ステンレス鋼	
変更部	XC6A	ピストンロッド、ロッド先端ナット
	XC6B	ピストンロッド、ロッド先端ナット、止め輪、取付ナット、金具(下表取付支持金具参照)
上記以外の仕様および外形寸法	標準形と同一	

*揺動受け金具は別手配となります。

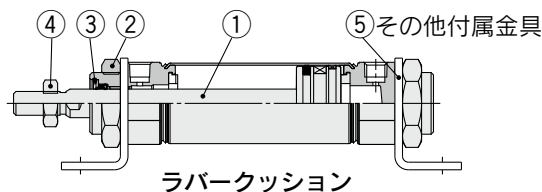
*ロッドエンドの設定はありません。

*クッションニードルは、標準品と同じ。鉄、ニッケルめっきとなります。

構造図

XC6A, XC6B構造

下記部品を標準品から変更されます。下記以外は標準品と同一材質です。



番号	1	2	3	4	5
名称	ピストンロッド	取付ナット	止め輪	ロッド先端ナット	金具 (下記取付支持金具参照)
XC6A	ステンレス鋼	変更なし(鉄)	変更なし(鉄)	ステンレス鋼	変更なし(鉄)
XC6B	ステンレス鋼	ステンレス鋼	ステンレス鋼	ステンレス鋼	ステンレス鋼

取付支持金具/部品品番

取付支持金具	最小手配数量	チューブ内径(mm)			内訳 (最小手配数量時)	
		20	25	32		40
フート*	2	CM-L020B-XB12	CM-L032B-XB12		CM-L040B-XB12	フート2ヶ 取付ナット1ヶ
フート	1	CM-L020BSUS	CM-L032BSUS		CM-L040BSUS	フート1ヶ***
フランジ	1	CM-F020BSUS	CM-F032BSUS		CM-F040BSUS	フランジ1ヶ***
ロッド先端ナット	1	NT-02SUS	NT-03SUS		NT-04SUS	ロッド先端ナット1ヶ
取付ナット	1	SN-020BSUS	SN-032BSUS		SN-040BSUS	取付ナット1ヶ
1山ナックルジョイント	1	I-020BSUS	I-032BSUS		I-040BSUS	1山ナックルジョイント1ヶ
2山ナックルジョイント	1	Y-020BSUS	Y-032BSUS		Y-040BSUS	2山ナックルジョイント1ヶ クレビスピン1ヶ 止め輪(割ピン)2ヶ

*フート金具はシリンダ1台分の場合の数量は2ヶで手配ください。

**シリンダに取付する際に使用する取付ナットは含まれません。必要に応じて別途手配してください。

表示記号
-XC29

7 2山ナックルジョイント部にスプリングピン打ち

2山ナックルジョイントのゆるみ止め防止用。

適用シリーズ

シリーズ	名称/種類	型式	作動方式	備考
CM2	エアシリンダ	CM2-Z1	複動片ロッド	ロッド先端金具付は除く
			単動(押、引)	ロッド先端金具付は除く
	ロッド回り止め形	CM2K-Z1	複動片ロッド	ロッド先端金具付は除く

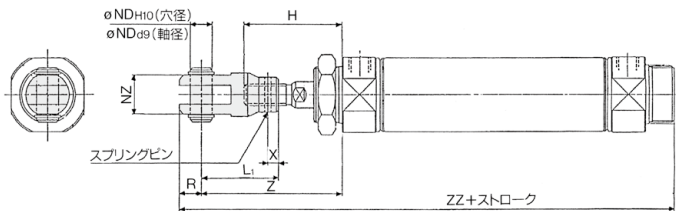
型式表示方法

標準型式表示方法を表示 **-XC29**

2山ナックルジョイント部にスプリングピン打ち ●

仕様: 標準形と同一

外形寸法図/取付金具自体には、ピンは同梱包となります。(※下記以外の寸法は標準形と同一)



チューブ内径 (mm)	H	L1	NDH10	NZ	R	X	Z	ZZ	スプリングピン
20	41	36	9 ^{+0.058} ₀	18	10	5	61	146	ø3×16L
25	45	38	9 ^{+0.058} ₀	18	10	5	65	150	ø3×16L
32	45	38	9 ^{+0.058} ₀	18	10	5	65	152	ø3×16L
40	50	55	12 ^{+0.070} ₀	38	13	11	83	200	ø4×24L

8 バキューム仕様(ロッド貫通穴タイプ)

中空ロッドの貫通穴を真空エアなどの通路として利用できるタイプ。

表示記号
-XC38

適用シリーズ

シリーズ	名称/種類	型式	作動方式	備考
CM2	エアシリンダ	CM2W-Z1	複動両ロッド	エアクッション付は除く

型式表示方法

標準型式表示方法を表示 **-XC38**

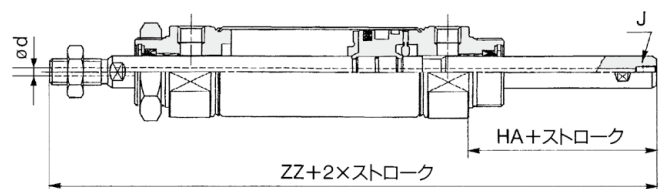
バキューム仕様(ロッド貫通穴タイプ) ●



仕様: 標準形(CM2W)と同一

構造/外形寸法図 (下記以外の寸法は、標準形と同一)

CM2W シリーズ



チューブ内径(mm)	d	J	HA	ZZ
20	3	M5×0.8	32	135
25	3	M5×0.8	32	139
32	3	M5×0.8	32	141
40	4	Rc1/8	36	174

複動片ロッド CM2
標準形 CM2W
複動両ロッド CM2
単動押出/引込 CM2
複動片ロッド CM2K
ロッド回り止め形 CM2KW
複動両ロッド CM2R
ダイレクトマウント形 CM2R
オートスイッチ
オーダーメイド

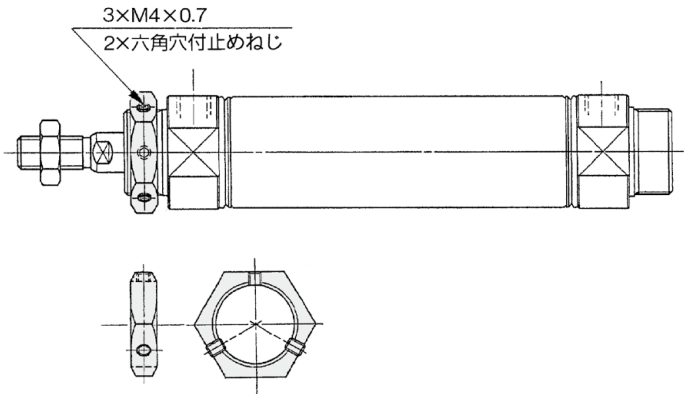
9 取付ナットに止めねじ付

取付ナットのゆるみ止め防止のために、止めねじを2方向から締め付けて、取付ナットを固定してください。

適用シリーズ

シリーズ	名称/種類	型式	作動方式	備考
CM2	エアシリンダ	CM2-Z1	複動片ロッド 単動(押、引)	
		CM2W-Z1	複動両ロッド	
	ロッド回り止め形	CM2K-Z1	複動片ロッド	
		CM2KW-Z1	複動両ロッド	

外形寸法図 (下記以外の寸法は標準形と同一)



型式表示方法

標準型式表示方法を表示 **-XC52**

取付ナットに止めねじ付

仕様: 標準形と同一

10 食品機械用グリース仕様

潤滑グリースに食品機械用グリース(NSF-H1 認証品)を使用。

適用シリーズ

シリーズ	名称/種類	型式	作動方式	備考
CM2	エアシリンダ	CM2-Z1	複動片ロッド	

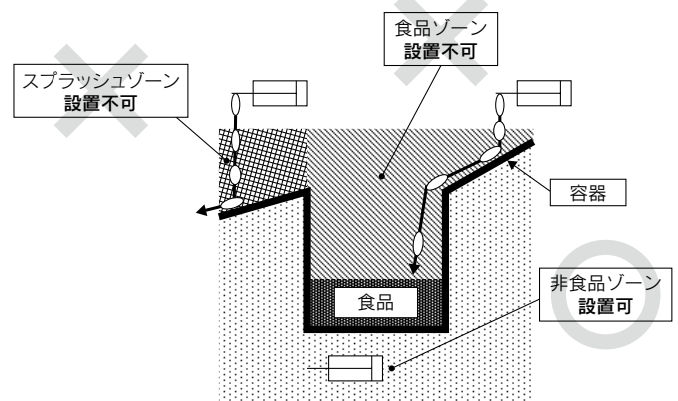
型式表示方法

標準型式表示方法を表示 **-XC85**

食品機械用グリース仕様

仕様

パッキン類材質	ニトリルゴム
使用グリース	食品機械用グリース
オートスイッチ	取付可能
外形寸法	標準形と同一
上記以外の仕様	標準形と同一



警告

使用上のご注意

「本シリンダに使用しているグリース」が手に付着した状態でタバコ等を吸いますと、有害なガスを発生し人体に損害を与えてしまう恐れがありますのでご注意ください。

<設置不可>

食品ゾーン………食品が直接シリンダ部品に接触し、その食品が商品として扱われる環境。

スプラッシュゾーン…食品が直接シリンダ部品に接触する場合もあるが、接触した食品は商品として使用されない環境。

<設置可>

非食品ゾーン………食品とは接触しない環境。

- 注1) 本製品の食品ゾーンでの使用は避けてください。(上図参照ください。)
 注2) スプラッシュゾーンにおいて、洗浄する箇所でご使用になる場合、耐水性機能が必要となります。
 注3) 必ず無給油でご使用ください。
 注4) メンテナンスの際は下記グリースパックを使用してください。
 GR-H-010(グリース:10g入り)

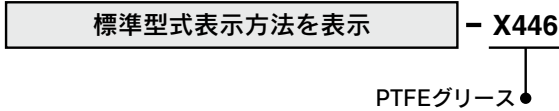
表示記号
-X446

11 PTFEグリース

適用シリーズ

シリーズ	名称/種類	型式	作動方式	備考
CM2	エアシリンダ	CM2-Z1	複動片ロッド	
	ダイレクトマウント形	CM2R	複動片ロッド	ラバークッションのみ

型式表示方法



仕様：標準品と同一

外形寸法：標準品と同一

※メンテナンス用としてグリースが必要な場合は別途グリースパックを用意しておりますのでご利用ください。
GR-F-005(グリース：5g入り)

警告
使用上のご注意

「本シリンダに使用しているグリース」が手に付着した状態でタバコ等を吸いますと、有害なガスを発生し人体に損害を与えてしまう恐れがありますのでご注意ください。

複動片ロッド
CM2

標準形
複動両ロッド
CM2W

単動押出/引込
CM2

ロッド回り止め形
複動片ロッド
CM2K

複動両ロッド
CM2KW

ダイレクトマウント形
複動片ロッド
CM2R

オートスイッチ

オーダーメイド

安全上のご注意

ここに示した注意事項は、製品を安全に正しくお使いいただき、あなたや他の人々への危害や損害を未然に防止するためのものです。これらの事項は、危害や損害の大きさと切迫の程度を明示するために、「注意」「警告」「危険」の三つに区分されています。いずれも安全に関する重要な内容ですから、国際規格(ISO/IEC)、日本産業規格(JIS)*1)およびその他の安全法規*2)に加えて、必ず守ってください。

- 危険**：切迫した危険の状態、回避しないと死亡もしくは重傷を負う可能性が想定されるもの。
- 警告**：取扱いを誤った時に、人が死亡もしくは重傷を負う可能性が想定されるもの。
- 注意**：取扱いを誤った時に、人が傷害を負う危険が想定される時、および物的損害のみの発生が想定されるもの。

*1) ISO 4414: Pneumatic fluid power - General rules and safety requirements for systems and their components
ISO 4413: Hydraulic fluid power - General rules and safety requirements for systems and their components
IEC 60204-1: Safety of machinery - Electrical equipment of machines - Part 1: General requirements
ISO 10218-1: Robots and robotic devices - Safety requirements for industrial robots - Part 1: Robots
JIS B 8370: 空気圧システム及びその機器の一般規則及び安全要求事項
JIS B 8361: 油圧システム及びその機器の一般規則及び安全要求事項
JIS B 9960-1: 機械類の安全性—機械の電気装置—第1部：一般要求事項
JIS B 8433-1: ロボット及びロボティクデバイス—産業用ロボットの安全要求事項—第1部：ロボット

*2) 労働安全衛生法 など

警告

① 当社製品の適合性の決定は、システムの設計者または仕様を決定する人が判断してください。

ここに掲載されている製品は、使用される条件が多様なため、そのシステムへの適合性の決定は、システムの設計者または仕様を決定する人が、必要に応じて分析やテストを行って決定してください。このシステムの所期の性能、安全性の保証は、システムの適合性を決定した人の責任になります。常に最新の製品カタログや資料により、仕様の全ての内容を検討し、機器の故障の可能性についての状況を考慮してシステムを構成してください。

② 当社製品は、充分な知識と経験を持った人が取扱ってください。

ここに掲載されている製品は、取扱いを誤ると安全性が損なわれます。機械・装置の組立てや操作、メンテナンスなどは充分な知識と経験を持った人が行ってください。

③ 安全を確認するまでは、機械・装置の取扱い、機器の取外しを絶対に行わないでください。

- 機械・装置の点検や整備は、被駆動物体の落下防止処置や暴走防止処置などがなされていることを確認してから行ってください。
- 製品を取外す時は、上記の安全処置がとられていることの確認を行い、エネルギー源と該当する設備の電源を遮断するなど、システムの安全を確保すると共に、使用機器の製品個別注意事項を参照、理解してから行ってください。
- 機械・装置を再起動する場合は、予想外の動作・誤動作が発生しても対処できるようにしてください。

④ 当社製品は、製品固有の仕様外での使用はできません。次に示すような条件や環境で使用するには開発・設計・製造されておりませんので、適用外とさせていただきます。

- 明記されている仕様以外の条件や環境、野外や直射日光が当たる場所での使用。
- 原子力、鉄道、航空、宇宙機器、船舶、車両、軍用、生命および人体や財産に影響を及ぼす機器、燃焼装置、娯楽機器、緊急遮断回路、プレス用クラッチ・プレーキ回路、安全機器などへの使用、およびカタログ、取扱説明書などの標準仕様に合わない用途の使用。
- インターロック回路に使用する場合。ただし、故障に備えて機械式の保護機能を設けるなどの2重インターロック方式による使用を除く。また定期的に点検し正常に動作していることの確認を行ってください。

注意

当社の製品は、自動制御機器用製品として、開発・設計・製造しており、平和利用の製造業向けとして提供しています。

製造業以外でのご使用については、適用外となります。

当社が製造、販売している製品は、計量法で定められた取引もしくは証明などを目的とした用途では使用できません。

新計量法により、日本国内でSI単位以外を使用することはできません。

保証および免責事項／適合用途の条件

製品をご使用いただく際、以下の「保証および免責事項」、「適合用途の条件」を適用させていただきます。

下記内容をご確認いただき、ご承諾のうえ当社製品をご使用ください。

『保証および免責事項』

- 当社製品についての保証期間は、使用開始から1年以内、もしくは納入後1.5年以内、いずれか早期に到達する期間です。*3) また製品には、耐久回数、走行距離、交換部品などを定めているものがありますので、当社最寄りの営業拠点にご確認ください。
- 保証期間中において当社の責による故障や損傷が明らかになった場合には、代替品または必要な交換部品の提供を行わせていただきます。なお、ここでの保証は、当社製品単体の保証を意味するもので、当社製品の故障により誘発される損害は、保証の対象範囲から除外します。
- その他製品個別の保証および免責事項も参照、ご理解の上、ご使用ください。

*3) 真空パッドは、使用開始から1年以内の保証期間を適用できません。真空パッドは消耗部品であり、製品保証期間は納入後1年です。ただし、保証期間内であっても、真空パッドを使用したことによる摩耗、またはゴム材質の劣化が原因の場合には、製品保証の適用範囲外となります。

『適合用途の条件』

海外へ輸出される場合には、経済産業省が定める法令(外国為替および外国貿易法)、手続きを必ず守ってください。

改訂内容

- B版 ● 標準形(両ロッド、単動)追加
- ロッド回り止め形追加
- ダイレクトマウント形追加
- オーダーメイド追加
- 耐熱シリンダ(-XB6)、ポート位置関係の特殊(-XC3)、材質ステンレス鋼(-XC6□)、耐粉塵シリンダ(-XC4□)等
- 頁数32→76へ変更

安全に関するご注意

ご使用の際は「SMC製品取扱い注意事項」(M-03-3)および「取扱説明書」をご確認のうえ、正しくお使いください。

SMC株式会社

<https://www.smcworld.com>

営業拠点／仙台・札幌・北上・山形・郡山・大宮・茨城・宇都宮・太田・長岡・川越・甲府・長野・諏訪
東京・南東京・西東京・千葉・厚木・横浜・浜松・静岡・沼津・豊田・半田・豊橋・名古屋
四日市・小牧・金沢・富山・福井・京都・滋賀・奈良・福知山・大阪・南大阪・門真・神戸
姫路・岡山・高松・松山・山陰・広島・福山・山口・福岡・北九州・熊本・大分・南九州
技術センター・工場／筑波技術センター・草加工場・筑波工場・下妻工場・釜石工場・遠野工場
矢祭工場

代理店

お客様相談窓口 フリーダイヤル ☎ 0120-837-838
受付時間／9:00~12:00 13:00~17:00 月~金曜日(祝日、会社休日を除く)

③ このカタログの内容は予告なしに変更する場合がありますので、あらかじめご了承ください。

D-G

©2024 SMC Corporation All Rights Reserved