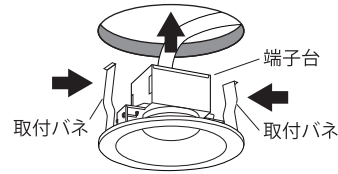


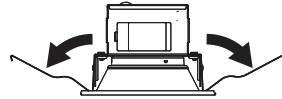
3. 本体を埋込穴に取り付ける

- 取付パネを押さえながら本体を端子台側から埋込穴に入れる。
- 石膏ボードに取り付けた器具を取り外す場合は、枠部分をゆっくり下げ、出てきた取付パネを内側に押しながら外してください。
※無理に引き出すと石膏ボードが破損するおそれがありますので慎重に引き出してください。
- 枠が天井面に接触しているか確認してください。
- 本体パッキンを取付面と確実に取り付ける。
※機密性が損なわれます。



天井材質が薄い場合

天井との間にすき間が開くことがあるので、一度取付パネを広げてから埋込穴に差しこんでください。



注意 取り付けが不十分ですと枠パッキンが取付面に密着せず、気密性が保たれません。

メンテナンス 安全のため、電源を切ってから行ってください

- 効率よく使用していただくために、定期的(6ヶ月に1回程度)に清掃や点検を行ってください。
- 汚れがひどい場合は、石けん水に浸した布をよく絞って拭き取った後、乾いた柔らかい布で拭いてください。
シンナー、ベンジンなどの揮発性のものでも拭いたり殺虫剤をかけたりしないでください。
変色・破損の原因となります。

製品仕様

型名	電源	消費電力	入力電流	全光束	LED	固有エネルギー消費効率	平均演色評価数	本体タイプ	付属品	
LT-D1006111-L	AC100V 50/60Hz	4.5W	0.08A	470 lm	電球色	104.4 lm/W	Ra80	Φ100mm	保護チューブ ×4本	
LT-D1006111-N				520 lm	昼白色	115.5 lm/W				
LT-D1010111-L				750 lm	電球色	100.0 lm/W				
LT-D1010111-N		810 lm	昼白色	108.0 lm/W						
LT-D1206111-L		4.5W	0.08A	470 lm	電球色	104.4 lm/W				
LT-D1206111-N		520 lm	昼白色	115.5 lm/W						
LT-D1210111-L		7.5W	0.13A	750 lm	電球色	100.0 lm/W		Φ125mm		
LT-D1210111-N		810 lm	昼白色	108.0 lm/W						
LT-D1506111-L		4.5W	0.08A	470 lm	電球色	104.4 lm/W				Φ150mm
LT-D1506111-N		520 lm	昼白色	115.5 lm/W						
LT-D1510111-L		7.5W	0.13A	750 lm	電球色	100.0 lm/W				
LT-D1510111-N		810 lm	昼白色	108.0 lm/W						

- 照明器具には耐用年数があります。設置して10年経つと、外観に異常がなくても内部の劣化は進行しています。点検・交換してください。点検せずに長期間使い続けるとまれに火災、感電、落下などに至る場合があります。
- LED光源一体型のため、光源の交換はできません。
- LED照明器具の光束維持時間は、40,000時間(光束維持率70%)です。
- LED光源にはバラツキがあるため、同じ型名の商品であっても発光色、明るさが異なる場合がありますのでご了承ください。
- 器具のきわめて近くで、赤外線リモコン方式のテレビなどの機器を使用すると、リモコン操作に影響を与える場合があります。
- 器具を山間部、鉄筋の建物内など電波の弱い場所で使用する場合、音響、映像機器に影響を与える場合があります。特に器具の近くでのラジオの使用は避けてください。雑音が入る場合があります。
- 仕様などは改善・改良のため、予告なく変更することがあります。
- この製品を使用できるのは日本国内のみで、海外では使用できません。
(This unit can not be used in foreign countries as designed for Japan only.)
- 取扱説明書に使用されているイラストと実際の商品は一部異なる場合があります。

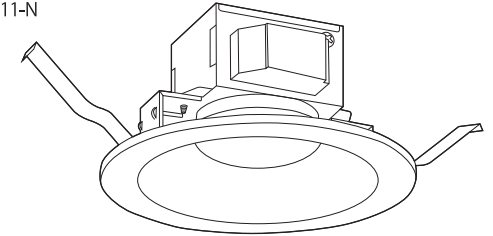
LEDダウンライト

■型番

LT-D1006111-L/LT-D1006111-N/LT-D1010111-L/LT-D1010111-N
LT-D1206111-L/LT-D1206111-N/LT-D1210111-L/LT-D1210111-N
LT-D1506111-L/LT-D1506111-N/LT-D1510111-L/LT-D1510111-N

■品番

06-5125/06-5126/06-5127/06-5128
06-5129/06-5130/06-5131/06-5132
06-5133/06-5134/06-5135/06-5136



安全上のご注意

※必ずお守りください

ご使用時

お客様へ

器具の設置、取り外し、電気工事は工事店・電器店へ依頼してください。一般の方の電気工事は法律で禁止されています。



してはいけない「禁止」の内容です。



必ず実行していただく「強制」の内容です。



警告

死亡または重傷を負う可能性が想定される内容



禁止

製品を布や紙などで覆って使用しない。
火災の原因になります。



必ず実施

製品が破損した状態、あるいは煙が出たり、異臭がするなどの異常を感じた場合、速やかに電源を切る。放置すると火災・落下によるけがの原因になります。販売店または弊社お客様相談室にご相談ください。



分解禁止

改造・分解しない。部品交換をしない。
取り付けに不備があると火災・感電・落下によるけがの原因になります。



禁止

点灯中のLEDランプを直視し続けない。
目の痛みの原因となることがあります。



注意

傷害を負う可能性が想定される内容および物的損害のみの発生が想定される内容



接触禁止

製品やランプは点灯中や消灯直後は高温のため、触らない。
やけどの原因になります。



必ず実施

製品の取り外しは販売店・工事店に依頼する。本体の取り外しには資格が必要です。



禁止

製品の下にストーブなどの高温になるものを置かない。
火災・故障の原因になります。



必ず実施

湿気の多い場所、振動の強い場所、腐食するおそれがある場所では使用しない。
火災・感電・落下の原因になります。



禁止

周囲温度は-5～35℃以外では使用しない。
短寿命・火災・感電の原因になります。



必ず実施

お手入れの際は電源を切る。
通電状態で行うと感電の原因になります。



禁止

製品のすき間などに金属類を差し込まない。
感電・故障の原因になります。



必ず実施

外郭が天井内の造造物やダクトなどの設備に触れないように施工してください。

安全上のご注意

※必ずお守りください

設置時

工事店様へ

設置前には、この説明書をよくご覧のうえ、正しく設置してください。この説明書は必ずお客様にお渡しください。



してはいけない「禁止」の内容です。



必ず実行していただく「強制」の内容です。

警告

死亡または重傷を負う可能性が想定される内容



必ず実施

製品の設置は、取扱説明書に従い確実にを行う。設置に不備があると火災・感電・落下によるけがの原因になります。



必ず実施

製品を使用する前に、定格電圧と電源電圧は必ず確認する。表示された定格電圧の許容範囲（定格±6%）・周波数以外で使用しない。火災・感電の原因になります。



必ず実施

電源線は接続端子台の差込穴の奥まで確実に差し込む。差し込みが不完全な場合、火災・感電のおそれがあります。



必ず実施

送り総容量は4A以下にする（照明器具専用）火災・感電の原因になります。



必ず実施

施工は電気工事士の有資格者が電気設備の技術基準・内線規程に従って行う。落下・感電・火災の原因になります。



必ず実施

取付面と本体パッキンの間にすき間或いは凹凸がある場合は、コーキング剤などで天井面を平面にする。

注意

傷害を負う可能性が想定される内容および物的損害のみの発生が想定される内容



禁止

温度が高くなるものの上部に設置しない。火災・故障の原因になります。



必ず実施

器具の取り付け取り外しは手袋など保護具を使用する。けがのおそれがあります。



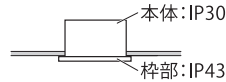
禁止

ライトコントローラなどの調光器と併用はしない。火災の原因になります。調光器の取り外しには資格が必要です。工事店・電気店に依頼してください。



水ぬれ禁止

湿気が多い場所や浴室・サウナ風呂では使用しない。火災・感電の原因になります。



※本体（埋込部分は防雨仕様ではありません）

天井内の湿度が高く結露のおそれがある場所、本体側より雨の吹き込みや水滴がかかる場所では使用しないでください。

設置前のご確認事項

- 壁スイッチを設けることをおすすめします。壁スイッチを設けると、使用しないときやお手入れの際に電源を切ることができます。
- 壁スイッチ1個あたり8台までご使用できます。
- 照明器具の送り総容量（照明器具専用）は4A以下です。ご使用されるスイッチにより総容量が制限される場合があります。スイッチなどの最大負荷、接続可能台数の範囲内でご使用ください。
- ほたるスイッチと接続する場合は1回路につきスイッチ4個まででご使用ください。5個以上のほたるスイッチと接続するとスイッチを切にしても器具が消灯しないことがあります。

取り付け面について

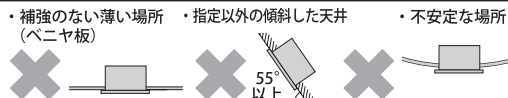


禁止

右記のような場所には取り付けない。落下によるけがの原因になります。

※本製品は天井面埋込み専用です。

●石膏ボード(9mm以上)に取り付けできます。



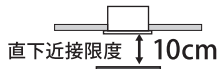
特殊な断熱・遮音・防音施工された天井には取り付けない。過熱による火災の原因になります。マット敷工法、ブローイング工法は施工可能です。

屋内配線の電源、ケーブルなどは器具に接触させない。火災の原因になります。



必ず実施

直下近接限度内にドア開閉範囲、家具などの可燃物を近づけない。照射物の変色・火災の原因になります。



●本体を埋込穴に確実に押し込む

押し込みが不十分の場合、器具落下の原因になります。

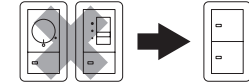
照射物 ドア・家具・布など可燃性のある物

壁スイッチについて



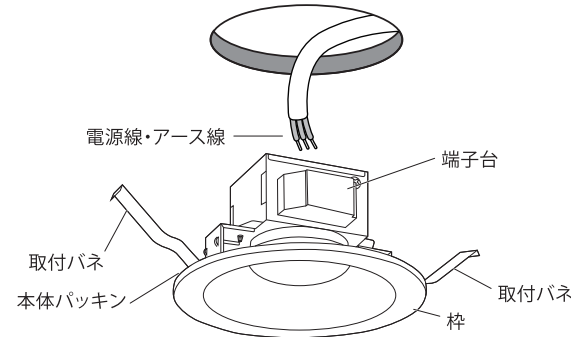
必ず実施

調光機能が付いた壁スイッチの場合は、一般の入/切用スイッチに交換する。落下によるけがの原因になります。



※調光器の取り外しが必要になります。

各部名称



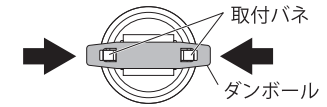
<付属品>



保護チューブ
150mm×4本

取り付け前のご注意

- 施工時、埋込高さは80mm以上必要になります。
- 表面に凹凸のある天井は気密性が損なわれるおそれがありますので平面に仕上げてください。
- 器具の取り付けは、手袋などをつけて作業してください。
- 取付パネを内側に押してダンボールを外してください。



取り付け方法

1. 天井に埋込穴を開ける

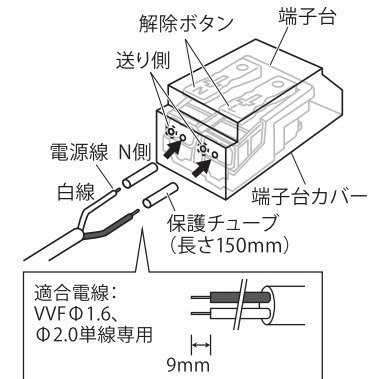
(取り付け場所については「設置前のご確認事項(2ページ)」と取り付け前のご注意(3ページ)を参考にしてください。)

- 指定寸法でない場合、すき間が空き気密性が保たれない場合があります。ダウンライトカッターの使用を推奨します。

天井の厚さ	本体タイプ	埋込寸法
5mm以上 9mm未満	Φ100 Φ125 Φ150	Φ100±1mm Φ125±1mm Φ150±1mm
9mm以上 25mm以下	Φ100 Φ125 Φ150	Φ100 $\pm\frac{1}{2}$ mm Φ125 $\pm\frac{1}{2}$ mm Φ150 $\pm\frac{1}{2}$ mm

2. 端子台に電源線を接続する

- 電源線の被覆を抜く。(9mm)
- 電源線に必ず付属の保護チューブを取り付ける。
- 端子台カバーを外さずに突き破って電源線を端子台の穴の奥まで確実に差し込む。
- 器具の取り替えなどで電源線を外す場合は、解除ボタンを押しながら電源線を引き抜いてください。
- 電源線の被覆は指定の長さ(9mm)にむき1本ずつ確実に差し込んでください。端子台カバー外れや差し込みが不十分だと感電・火災の原因となります。
- 電源線はまっすぐ穴に差し込んでください。斜めに差し込むと端子台を破損するおそれがあります。
- 送り配線は照明器具専用としてください。
- 送り配線の接続は電源線と同じ要領でおこなってください。
- アース工事は、電気設備の技術基準に従って確実にを行う。アースが不完全な場合、感電の原因となります。
- 送り総容量は4A以下にしてください。
- 防雨・防湿型で取り付けの場合、必ずアースネジを使用し、D種(第3種)接地工事を行う。



適合電線:
VVF Φ1.6,
Φ2.0単線専用

9mm