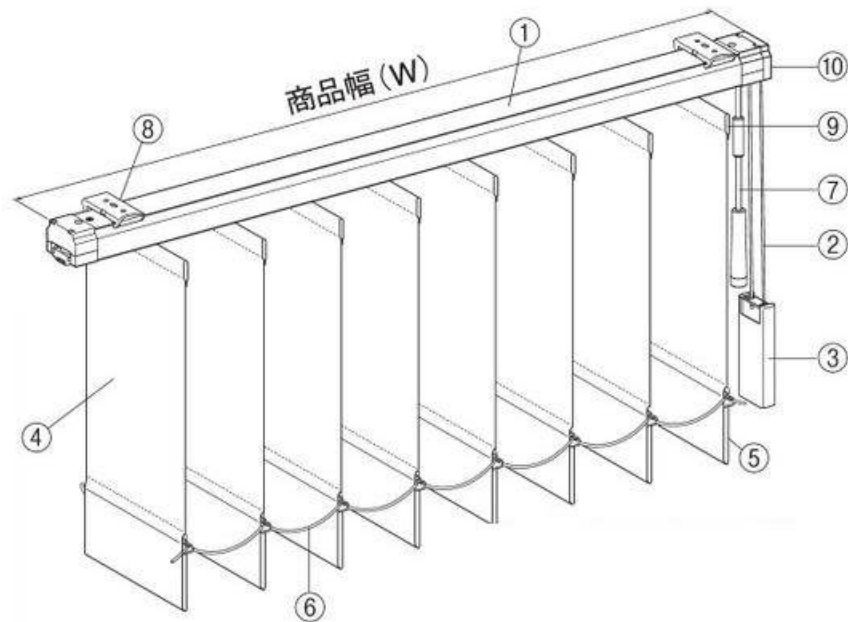


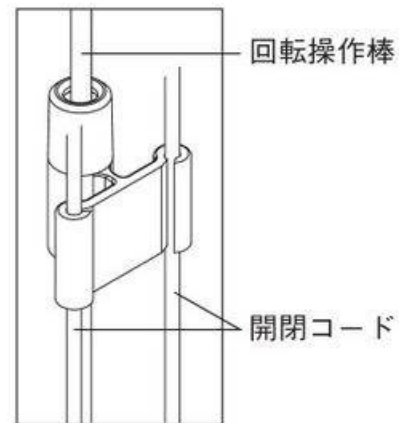
ループコード式 図はシングルスタイル100mm、右操作の場合(バランスウエイト部は標準ウエイト)



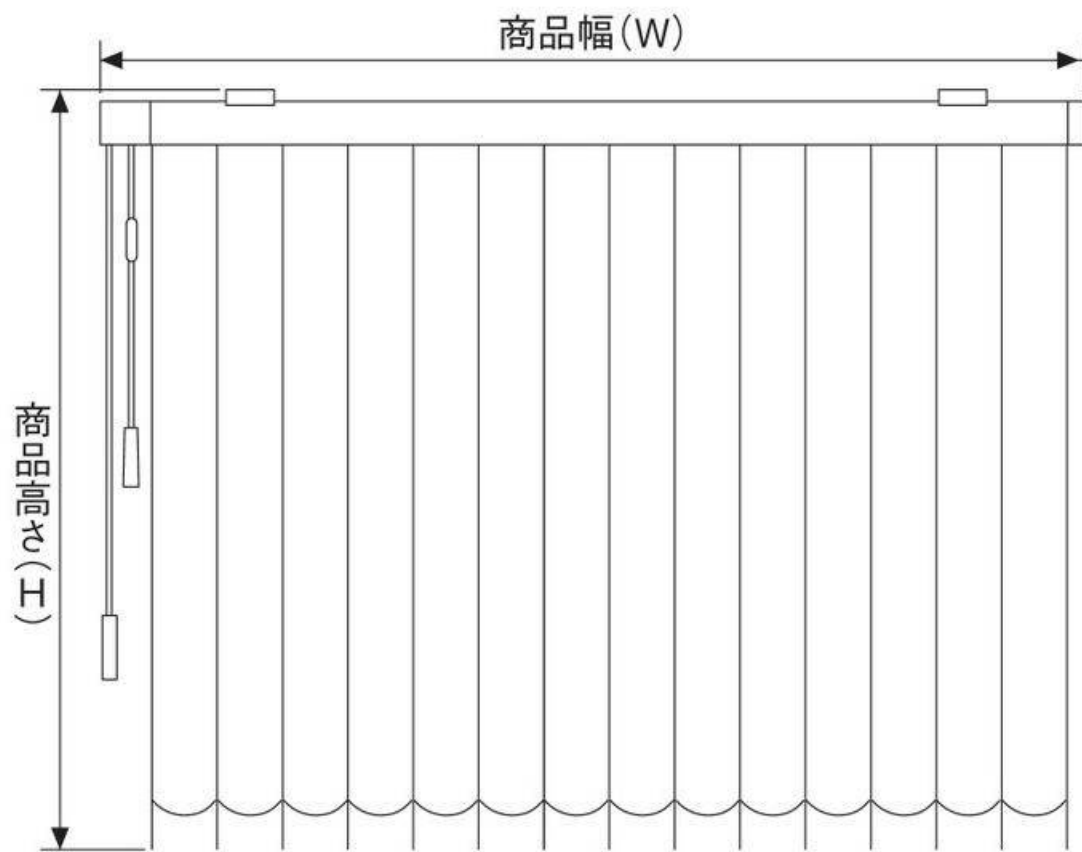
部品名

- ①ヘッドレール
- ②開閉コード
- ③コードウエイト
- ④ルーバー
- ⑤バランスウエイト
- ⑥スペーサーコード
- ⑦回転操作棒
- ⑧ブラケット
- ⑨ルーバーフック
- ⑩コントロールユニット

セパレーター



※回転操作棒と開閉コードのからまりを防ぎます。高窓や大きな窓など、開閉コードが長い商品にご利用いただけます。

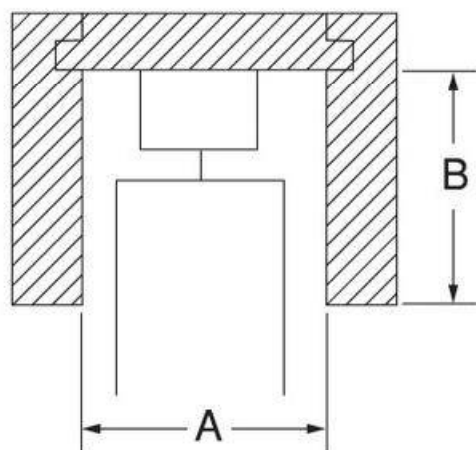


商品幅(W)5mm、高さ(H)10mm単位でご注文いただけます。

ご注意 ○ヘッドレール直付けの場合、商品高さ(H)はブラケット厚6mm分、短くなります。

※図はループコード式の場合

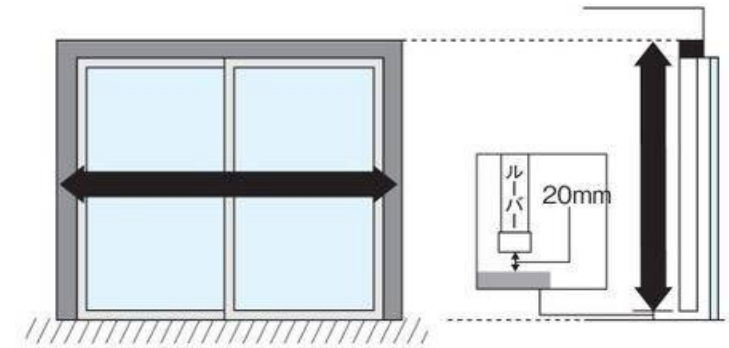
ブラインドボックスの寸法



(単位: mm)

ルーバー	A寸法	B寸法
100mm	120以上	60以上

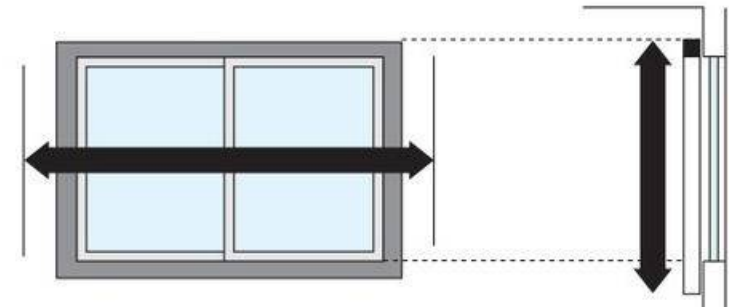
(1) 窓枠の外側に取付ける場合(正面付け)



幅(W)は窓枠の外側実寸法にしてください。

取り付け位置から床までの寸法から20mm程度差し引いてください。

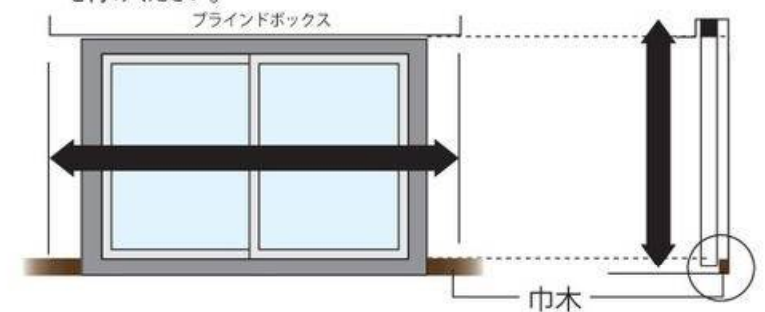
(2) 窓枠より大きく取付ける場合(正面付け)



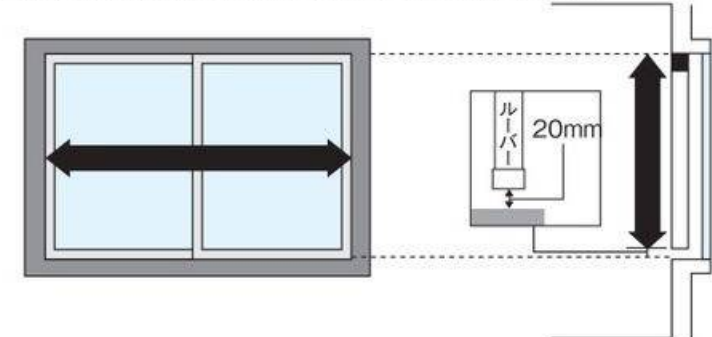
窓枠の幅に両サイド100mm以上プラスしてください。

取り付け位置から窓枠の下枠より、100~200mm長くしてください。

ご注意 ルーバーを回転させた際に、窓横の壁下にある巾木などに当たって回転を阻害することがありますので正面付けの際は窓回りの突起物などにもお気を付けてください。



(3) 窓枠の内側に取付ける場合(天井付け)



幅(W)は窓枠の内側実寸法から10~20mm差し引いてください。

取り付け位置から窓枠の下枠までの寸法から20mm程度差し引いてください。

標準タイプ 取付方法

ご注意:取付けの際には商品に添え付けの「取扱説明書」をよくお読みください。

ヘッドレールの取付け

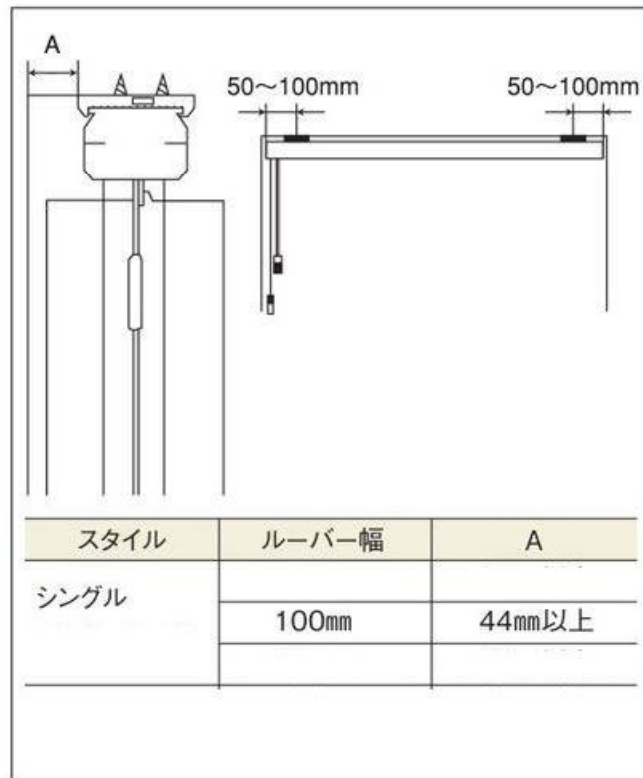
ご注意 付属の製品取付けネジおよびブラケット取付けネジは木枠用ですので木質以外の下地(石膏ボード等)にはご使用になれません。取付け面の材質およびブラケットのネジ穴(φ4.4mm)に適合するネジおよびプラグ、アンカー等を別にご用意ください。

天井付けの場合

①ブラケットを取り付けます。



ブラケットの取付け位置



②ヘッドレールを取り付けます。



取付けたブラケットにヘッドレールをまず手前からはめ込み、さらに奥側をカチッと音がするまで押し込んでください。

正面付けの場合

①ブラケットアームを取り付けます。

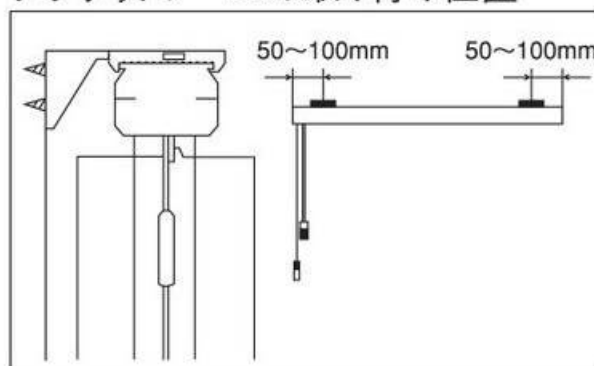


1.ブラケットアームを取付けます。



2.ブラケットアームにブラケットを固定します。

ブラケットアームの取付け位置



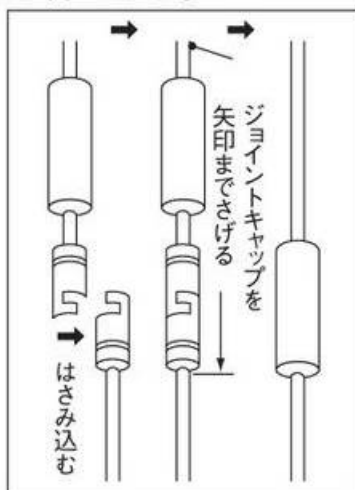
②ヘッドレールを取り付けます。



取付けたブラケットにヘッドレールをまず手前からはめ込み、さらに奥側をカチッと音がするまで押し込んでください。

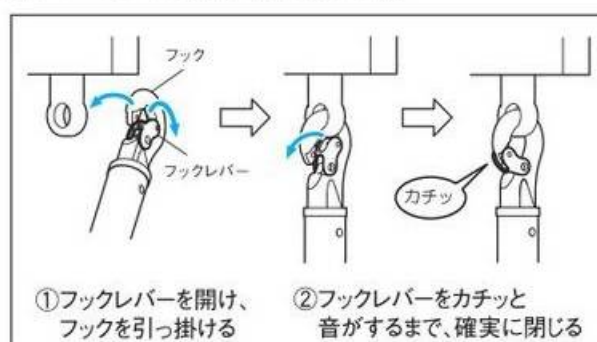
操作部の取付け

ループコード式 回転操作棒を取り付けます。



ボタン式

操作ボタンを取り付けます。



①ボタン上部のフックをボタン操作のキャリアに取り付けます。

②フックレバーを固定します。

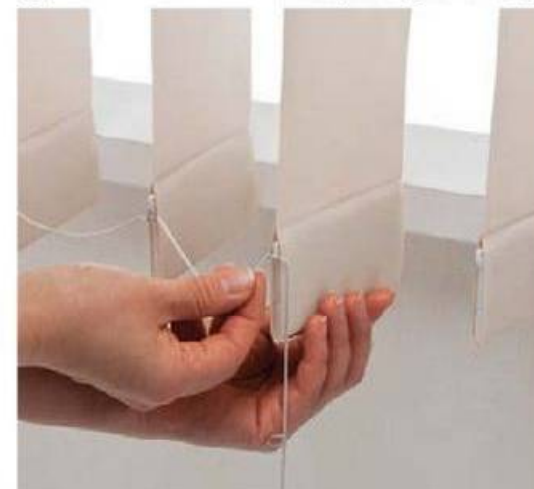
ルーバーの取付け

①ルーバーを吊ります。



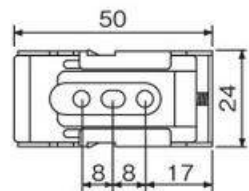
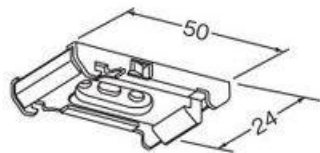
ヘッドレールのキャリアにルーバーを掛けていきます。その時、ルーバーの向き(角度)はルーバーの上部の縫いしろを一定方向にそろえて掛けてください。

②スペーサーコードを取り付けます。



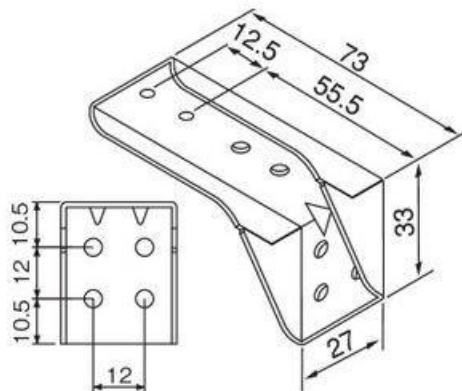
※写真はシングルスタイルのものです。

● ブラケット



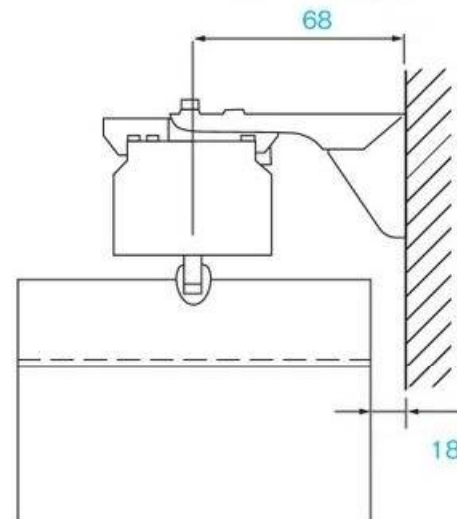
※ヘッドレール直付けの場合
付属されません。

● ブラケットアーム



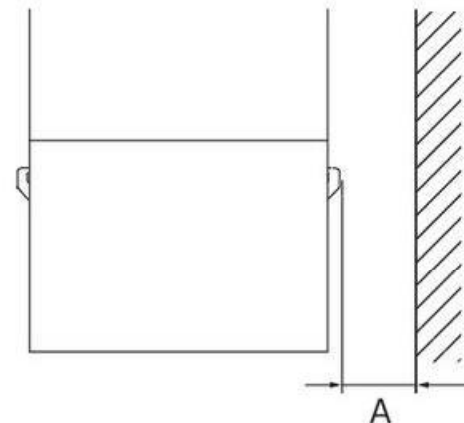
● 正面付けの納まり図

※図はルーバー幅100mmの場合



● 壁面とバランスウエイト 端部との隙間

※図はルーバー幅100mmの場合



● ブラケットの使用個数

商品幅 (W) mm	個数
300~1000	2
~2000	3
~3000	4
~4000	5

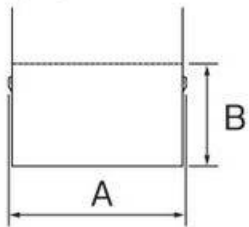
※ブラケットアームは正面付け指示の場合
商品本体と同梱になります。
ヘッドレール直付けまたは天井付けの
場合は同梱されません。

A寸法

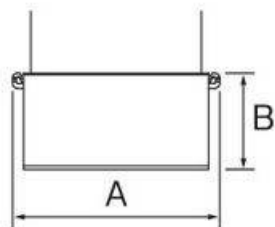
バランスウエイト	ルーバー幅	
	100mm	
標準	16	
カバー	7	

● バランスウエイト部

標準



カバー



各部の寸法

タイプ	標準		カバー	
ルーバー幅		100mm		100mm
A		104mm		122mm
B		62mm		57mm

※各ウエイトはスタイル・生地により異なります

キャリア部品に 新色ブラックが登場

現行のホワイトに加えて新色のブラックが登場しました。レールカラー ブラック(B)とアンバー(A)をお選びいただくとキャリア部品がブラックになります。



ブラック NEW



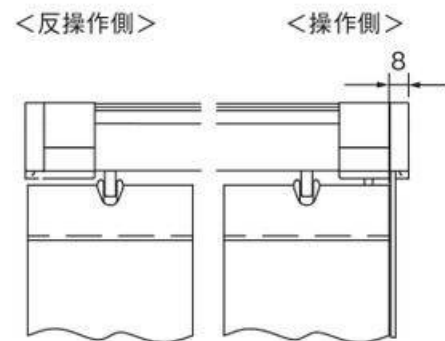
ホワイト

※写真はシングルスタイルです

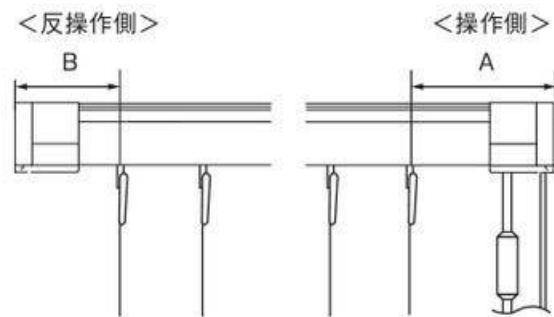
●端部隙間寸法

(単位：mm)

〈ループコード式 ルーバー全閉の場合〉



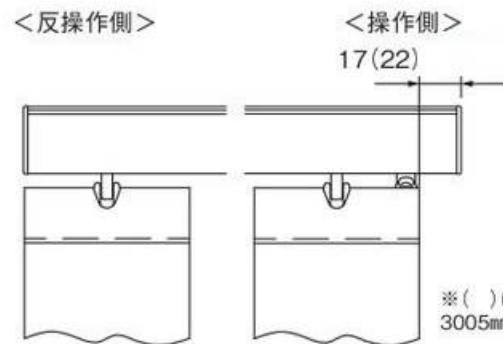
〈ループコード式 ルーバー全開の場合〉



A・B

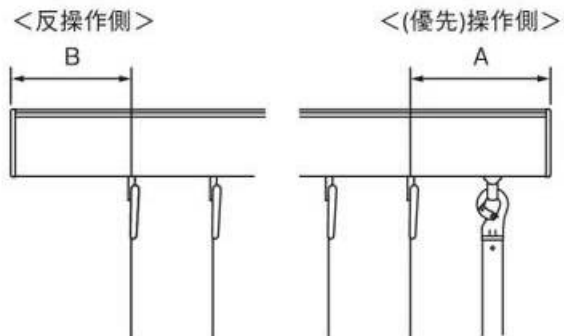
ルーバー幅	A	B
100	58	50

〈ボタン式 ルーバー全閉の場合〉



※ ()は商品幅(W)
3005mm以上の場合

〈ボタン式 ルーバー全開の場合〉



A・B

ルーバー幅	商品幅(W)	A	B
100	~3000	67	50
	3005~	72	