

KL ターミナルボックス特長

KL ターミナルボックスは中継用ボックスとして工業分野において幅広い場面で使用されています。本体に取り付け済みのレールを活用して簡単に機器の実装が可能です。また幅広いサイズ展開から製品を選定できます。



KL ターミナルボックスは世界各国の認証を取得済み。実用的なシステムアクセサリは、幅広い産業用途に適しており、標準化を実現します。

- ❶ 三層の表面処理を施しており、腐食防止最適化
- ❷ 切れ目なく塗布されているPU（ポリウレタン）発泡パッキンによる、永続的な高い保護等級
- ❸ 複数回の折り曲げが施されている、ハウジングの保護溝（開口部）による、最適な保護およびドア開閉のほこりや水の侵入防止
- ❹ リアパネルにある、ウォールアングルあるいは壁面への直接取り付け用の穴による、容易な壁面取り付け
- ❺ 内蔵している 12.5 mm ピッチのシステム穴付きフランジによる自在な内装
- ❻ カバー内側のアースアングルと各ハウジングコーナーにある折り曲げアース板による、任意の側面への、確実な保護線接合

PU（ポリウレタン）発泡パッキン

- 切れ目のない発泡パッキンにより密閉性を確保
- 幅広い使用環境温度：-40℃～+80℃



ハウジング保護溝

- パッキンに湿気が長くあたっていることがないように、水を適切に流します。
- 開口部周囲に保護溝を形成するハウジングの折り曲げは、ドアが開いている時のほこりや汚れの侵入を防ぎます。
- 複数回の折り曲げが施されている保護溝は、ドアを最大に開けた場合も高い剛性を保証します。
- 高品質のPU（ポリウレタン）発泡パッキンをも保護します。



壁面固定

- 四隅の凹みが付いているリアパネルの穴は、ウォールブラケットが回転せずに確実に固定されることをサポートします。
- リアパネルの穴を使用しない場合は、ブラインドキャップでふさぐことができます。
- 内側から直接リアパネルの穴を使って壁面への取り付けも可能です。



KL ターミナルボックス



材質：

- 鋼板製

表面処理：

- 静電粉体塗装

塗装色：

- RAL 7035 (ライトグレー
(Munsell 近似値 2.5PB8.5/1))

保護等級、IEC 60 529 に準拠：

- IP 66

保護等級、NEMA:

- NEMA 4

注記：

- マウンティングプレート (中板)
は別売り

取得認証：

- CE
- UL
- cUL
- CSA
- TÜV
- DNV-GL
- Russian Maritime Register of
Shipping
- Lloyds Register of Shipping
- Bureau Veritas

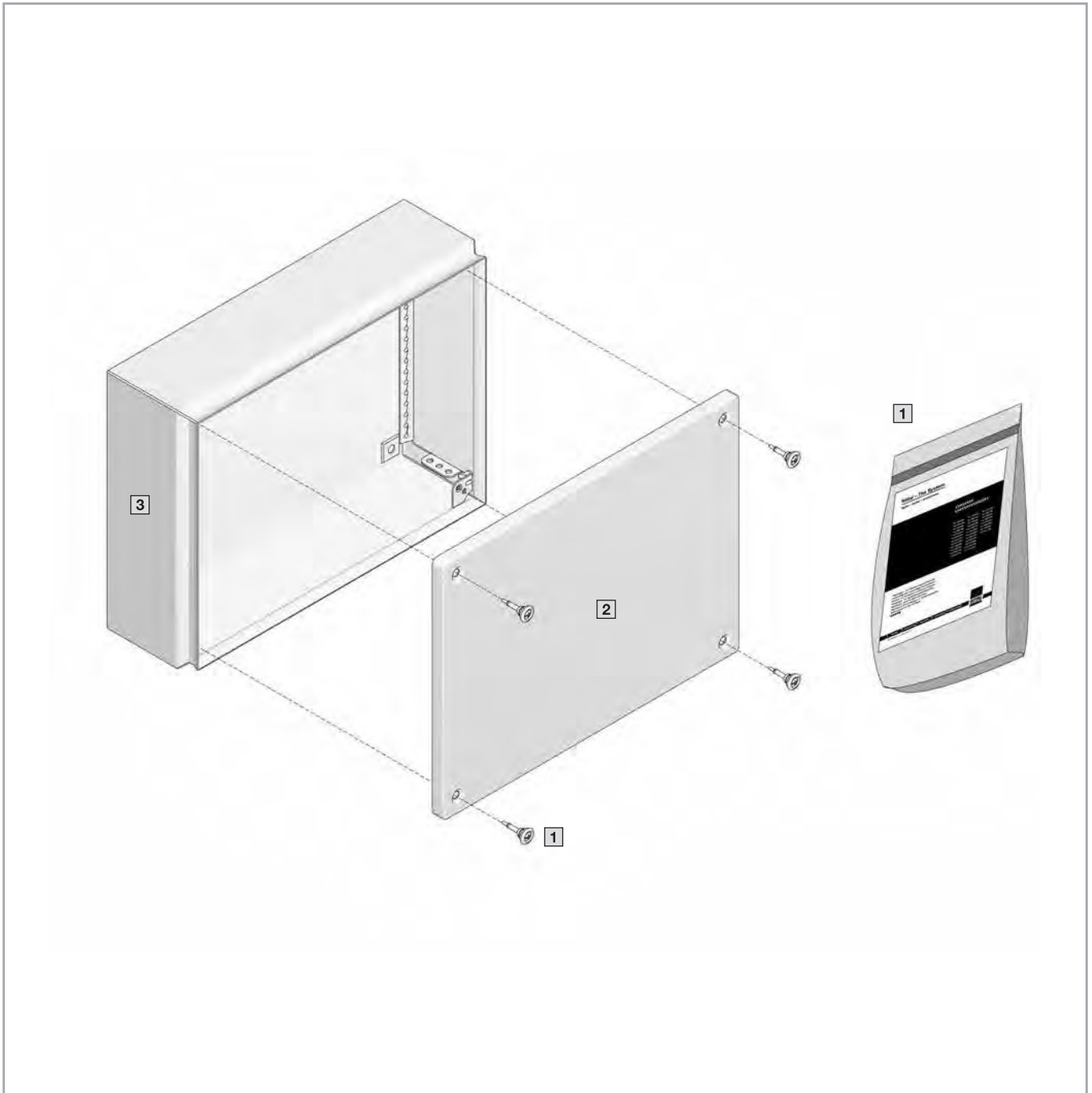
KL ターミナルボックス、奥行 80mm

品番	幅 mm	高さ mm	奥行 mm	有効奥行 mm	板厚 (ハウジング) mm	板厚 (カバー) mm	質量 kg
1514.510	150	150	80	60	1.25	1.25	1.4
1528.510	200	150	80	60	1.25	1.25	1.6
1516.510	200	200	80	60	1.25	1.25	1.9
1515.510	300	150	80	60	1.25	1.25	2.1
1517.510	300	200	80	60	1.25	1.25	2.6
1518.510	400	200	80	60	1.25	1.25	3.2
1519.510	600	200	80	60	1.25	1.25	4.6

KL ターミナルボックス、奥行 120mm

品番	幅 mm	高さ mm	奥行 mm	有効奥行 mm	板厚 (ハウジング) mm	板厚 (カバー) mm	質量 kg
1500.510	150	150	120	100	1.25	1.25	1.6
1529.510	200	150	120	100	1.25	1.25	1.8
1502.510	200	200	120	100	1.25	1.25	2.3
1501.510	300	150	120	100	1.25	1.25	2.6
1503.510	300	200	120	100	1.25	1.25	3.0
1507.510	300	300	120	100	1.38	1.25	4.0
1589.510	400	150	120	100	1.25	1.25	3.2
1504.510	400	200	120	100	1.25	1.25	3.6
1508.510	400	300	120	100	1.38	1.25	4.8
1511.510	400	400	120	100	1.38	1.25	6.2
1505.510	500	200	120	100	1.25	1.25	4.4
1509.510	500	300	120	100	1.38	1.25	5.8
1506.510	600	200	120	100	1.25	1.25	5.7
1510.510	600	300	120	100	1.38	1.25	6.8
1512.510	600	400	120	100	1.38	1.25	8.4
1527.510	800	200	120	100	1.25	1.25	6.8
1513.510	800	400	120	100	1.38	1.25	11.0

KL ターミナルボックス このパッケージに含まれているもの



1	KL アクセサリーバッグ (ボルト 4本固定/ 6本固定*)
2	KL カバー
3	KL ハウジング

* ボルトの本数はサイズによって異なります。品番はウェブサイトをご確認ください。

KL ターミナルボックス アクセサリ取り付け例

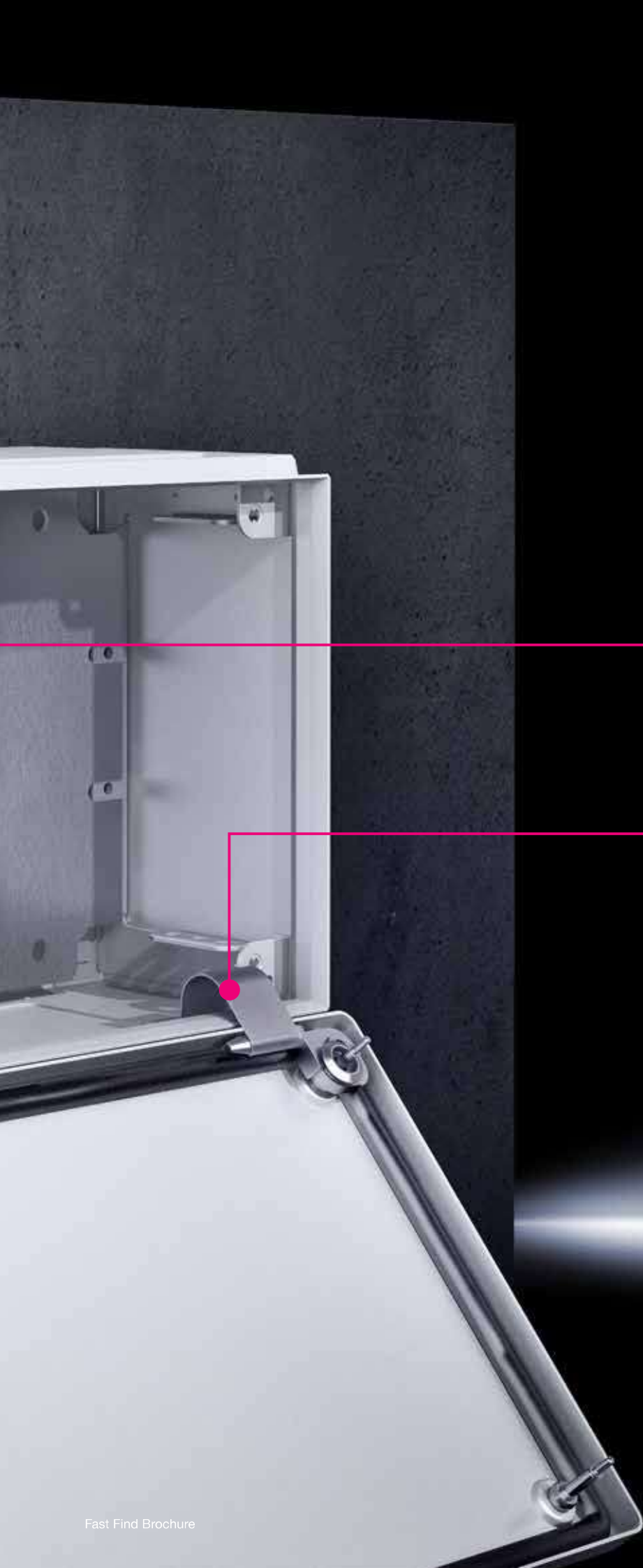


ウォールブラケット
参照ページ 36



アースセット
参照ページ 38





マウンティングプレート(中板)
参照ページ 37



カバーリテナー
参照ページ 36

KL 用アクセサリー



カバーヒンジ

カバーヒンジはボックスの水切り溝とカバーエッジに簡単にねじ留めできます。

同梱品：

- 取り付け部品

材質	数量 / パック	品番
亜鉛ダイカスト	6 個	1592.000



カバーリテナー

KL 用カバーリテナーは、穴加工することなく簡単に取り付けすることができます。またターミナルボックスを下に連結した場合には、カバーを開けることができます。

数量 / パック	品番
6 個	1591.000

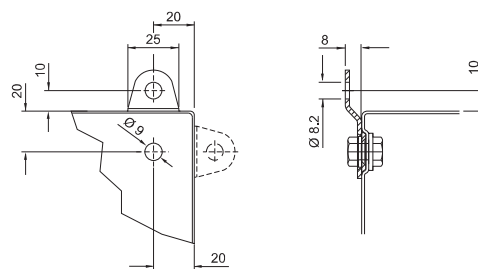


ウォールブラケット

同梱品：

- エンクロージャーへの取り付け用固定部品

材質	壁面からの距離 mm	数量 / パック	品番
鋼板製、亜鉛めっき	8	4 個	1590.000



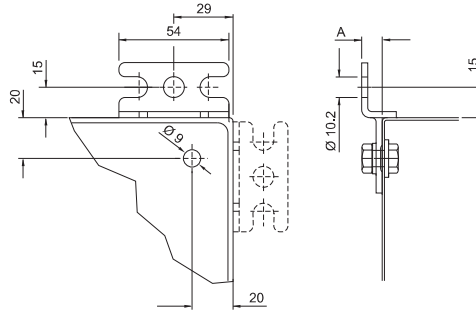
KL 用アクセサリー

ウォールブラケット

同梱品:

- エンクロージャーへの取り付け用固定部品

材質	壁面からの距離 mm	数量/パック	品番
鋼板製、 亜鉛めっき	40	4 個	2503.010
鋼板製、 亜鉛めっき	10	4 個	2508.010



壁面からの距離 (A)

マウンティングプレート (中板)

ボックス外での取り付け作業用。取り付けねじはボックスの付属品に含まれます。

材質:

- 鋼板製、2.0 mm

表面処理:

- 亜鉛めっき

適用 KL ターミ ナルボックス 品番	適用エンク ロージャー幅 mm	適用エンク ロージャー 高さ mm	品番
1500.510 1514.510	150	150	1560.700
1528.510 1529.510	200	150	1575.700
1501.510 1515.510	300	150	1561.700
1589.510	400	150	1576.700
1502.510 1516.510	200	200	1562.700
1503.510 1517.510	300	200	1563.700
1504.510 1518.510	400	200	1564.700
1505.510	500	200	1565.700
1506.510 1519.510	600	200	1566.700
1527.510	800	200	1574.700
1507.510	300	300	1567.700
1508.510	400	300	1568.700
1509.510	500	300	1569.700
1510.510	600	300	1570.700
1511.510	400	400	1571.700
1512.510	600	400	1572.700
1513.510	800	400	1573.700



KL 用アクセサリー



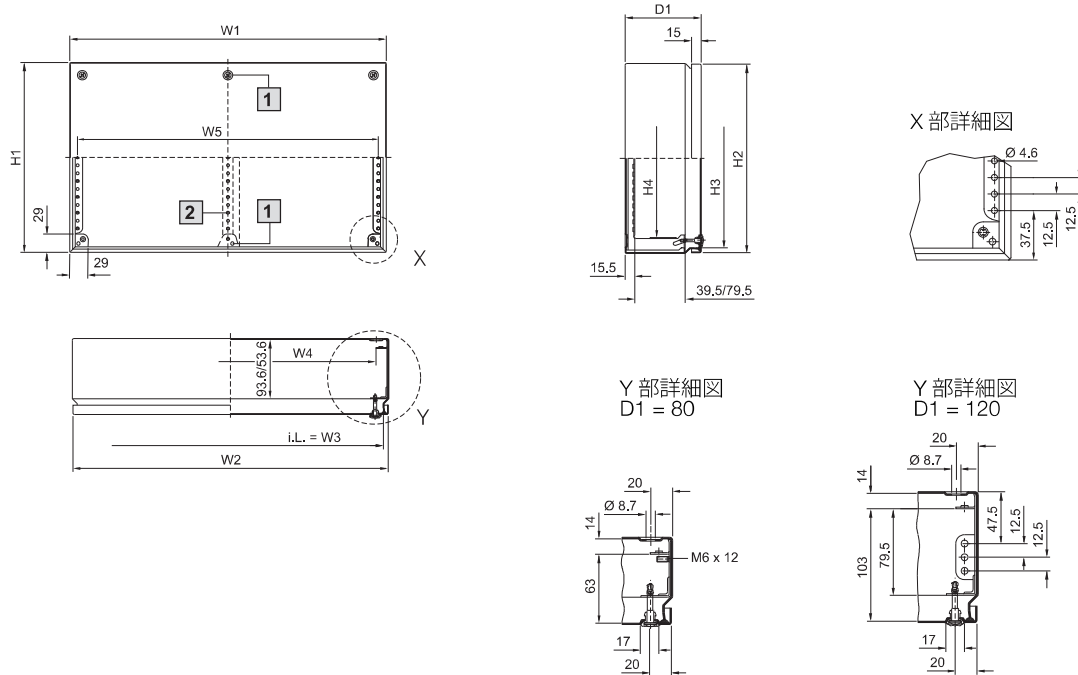
アースセット

カバーアースに必要なねじ、ナット、コンタクトワッシャーおよびアースストラップで構成されています。

断面 mm ²	長さ mm	数量/パック	品番
4	250	5個	2570.100



KL ターミナルボックス



W1 = 全幅
 W2 = カバー幅
 W3 = ボックス内法幅
 W4 = 内法 / 取り付けフランジ間幅
 W5 = プロファイルストリップ上の取り付け穴中心間距離

H1 = 全高さ
 H2 = カバー高さ
 H3 = ボックス内法高さ
 H4 = 内法 / プロファイルストリップ間高さ

① W ≥ 600 mm の場合のみ
 ② W = 800 mm の場合のみ

D1 = 全奥行

品番 KL	幅寸法 mm					高さ寸法 mm				奥行寸法 mm
	W1	W2	W3	W4	W5	H1	H2	H3	H4	
グラウンドプレートなし	W1	W2	W3	W4	W5	H1	H2	H3	H4	D1
1514.510	150	148	132	109	125	150	148	132	-	80
1528.510	200	198	182	159	175	150	148	132	-	80
1516.510	200	198	182	159	175	200	198	182	-	80
1515.510	300	298	282	259	275	150	148	132	-	80
1517.510	300	298	282	259	275	200	198	182	-	80
1518.510	400	398	382	359	375	200	198	182	-	80
1519.510	600	598	582	559	575	200	198	182	-	80
1500.510	150	148	132	109	125	150	148	132	100	120
1529.510	200	198	182	159	175	150	148	132	100	120
1502.510	200	198	182	159	175	200	198	182	150	120
1501.510	300	298	282	259	275	150	148	132	100	120
1503.510	300	298	282	259	275	200	198	182	150	120
1507.510	300	298	282	259	275	300	298	282	250	120
1589.510	400	398	382	359	375	150	148	132	100	120
1504.510	400	398	382	359	375	200	198	182	150	120
1508.510	400	398	382	359	375	300	298	282	250	120
1511.510	400	398	382	359	375	400	398	382	350	120
1505.510	500	498	482	459	475	200	198	182	150	120
1509.510	500	498	482	459	475	300	298	282	250	120
1506.510	600	598	582	559	575	200	198	182	150	120
1510.510	600	598	582	559	575	300	298	282	250	120
1512.510	600	598	582	559	575	400	398	382	350	120
1527.510	800	798	782	759	775	200	198	182	150	120
1513.510	800	798	782	759	775	400	398	382	350	120