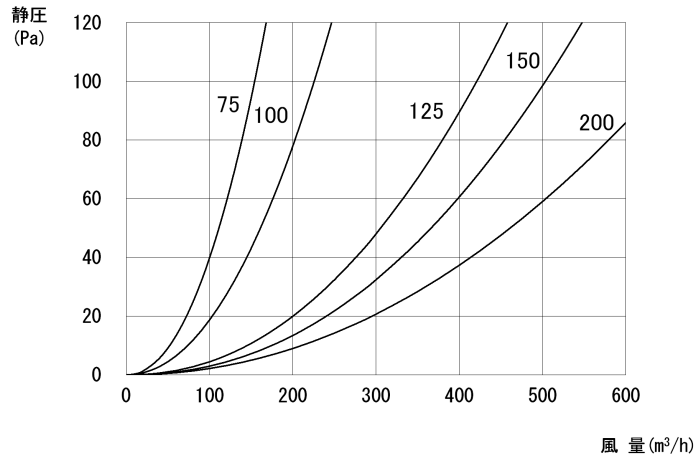


圧力損失曲線

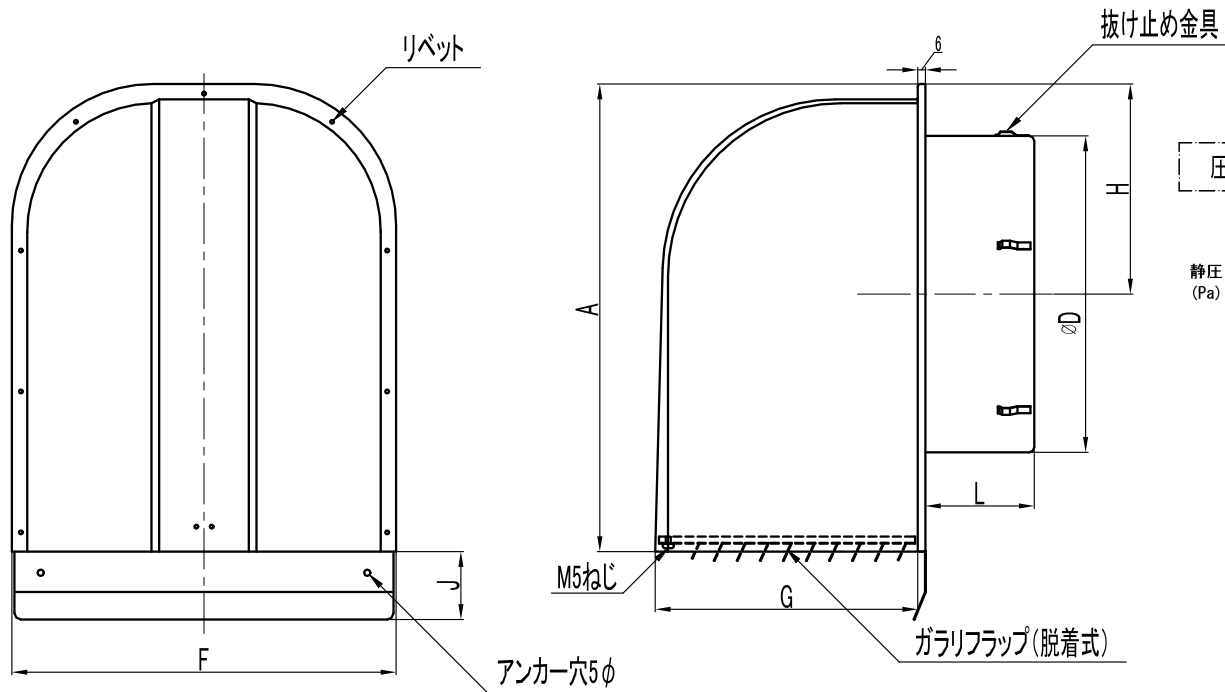


設計・施工に関するご注意

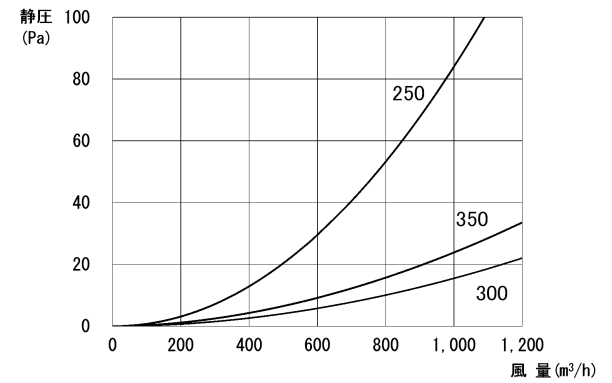
1. 本製品は焼付塗装仕上げです。塗装面に化学薬品が付着すると、剥離・変色・錆発生の原因となります。
 タイル仕上の外壁に取り付ける場合、外壁の酸洗い後取り付けてください。
 吹付塗装仕上の外壁に取り付ける場合、吹付塗装後に取り付けてください。
2. 排気ダクトの施工の場合は、ダクトを外壁に向かって1/100以上の下がり勾配をとってください。
3. 3ヶ月に1度は点検・清掃をしてください。環境により埃や塩分・鉄分等でも、もらい錆が発生することがあります。

型 式	寸 法								排 気	
	A	D	F	G	H	J	L	アンカー穴	圧力損失係数	直管相当長(m)
RHG-75	171	72	142	93	67	33	49	1ヶ	1.6	6.0
RHG-80	171	77	142	93	67	33	37	1ヶ	-	-
RHG-100	171	97	142	93	76	33	45	1ヶ	2.5	12.5
RHG-125	243	122	194	145	101	38	50	2ヶ	1.6	10.0
RHG-150	243	147	194	145	97	38	50	2ヶ	2.4	18.0
RHG-175	313	172	241	155	117	43	54	2ヶ	-	-
RHG-200	313	197	241	155	133	43	54	2ヶ	5.0	50.0

材 質	本体:SUS304			表面処理	標準 カチオン電着・ソルフォームタリック塗装		
品 名	深型フード			株式会社 シルファー			
型 式	RHG						
承認	検 図	製 図	尺 度	Free	図 番	PFK251112	
T.M	T.A	C.H	番 号	R7/11/6			

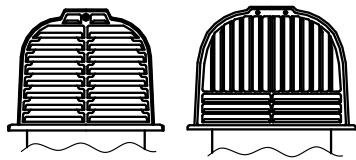


圧力損失曲線



設計・施工に関するご注意

- 本製品は焼付塗装仕上げです。塗装面に化学薬品が付着すると、剥離・変色・錆発生の原因となります。
タイル仕上の外壁に取り付ける場合、外壁の酸洗い後取り付けてください。
吹付塗装仕上の外壁に取り付ける場合、吹付塗装後に取り付けてください。
- 排気ダクトの施工の場合は、ダクトを外壁に向かって1/100以上の下がりが配をとってください。
- 3ヶ月に1度は点検・清掃をしてください。環境により埃や塩分・鉄分等でも、もらい錆が発生することがあります。



RH-225・250・275YGE RH-300・350YGE

ガラリ詳細

型 式	寸 法								排 気	
	A	D	F	G	H	J	L	アンカー穴	圧力損失係数	直管相当長(m)
RHG-225	365	222	300	205	163	53	65	2ヶ	-	-
RHG-250	365	247	300	205	163	53	85	2ヶ	4.3	53.8
RHG-275	365	272	300	205	163	53	105	2ヶ	-	-
RHG-300	517	297	420	300	190	67	103	2ヶ	1.7	25.5
RHG-350	517	347	420	300	220	67	103	2ヶ	4.6	80.5

材 質	本体:SUS304			表面処理	標準 カチオン電着+シルファーメタリック塗装		
品 名	深型フード			株式会社 シルファー			
型 式	RHG/大口径						
承 認	検 図	製 図	尺 度	Free	図 番	PFK251114	
T.M	T.A	K.F	年 月 日				