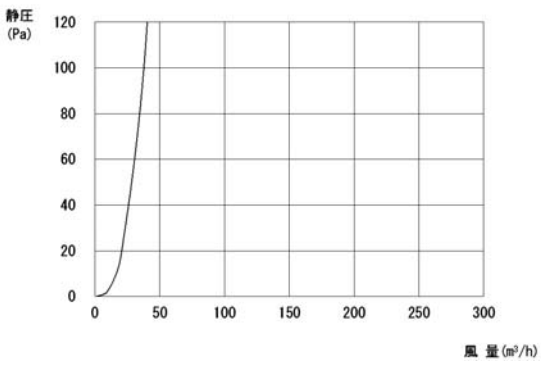
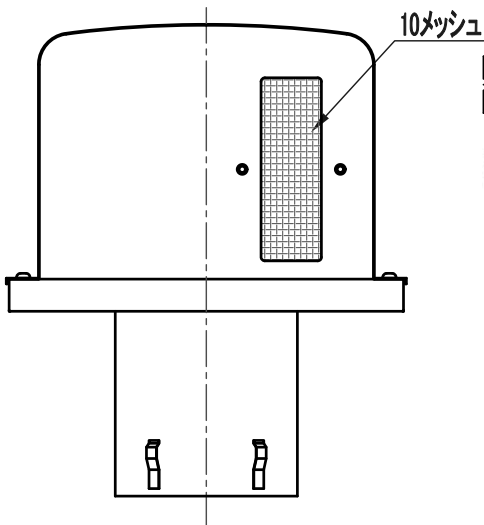


圧力損失曲線 ※この曲線は10メッシュ吸気用のデータです。



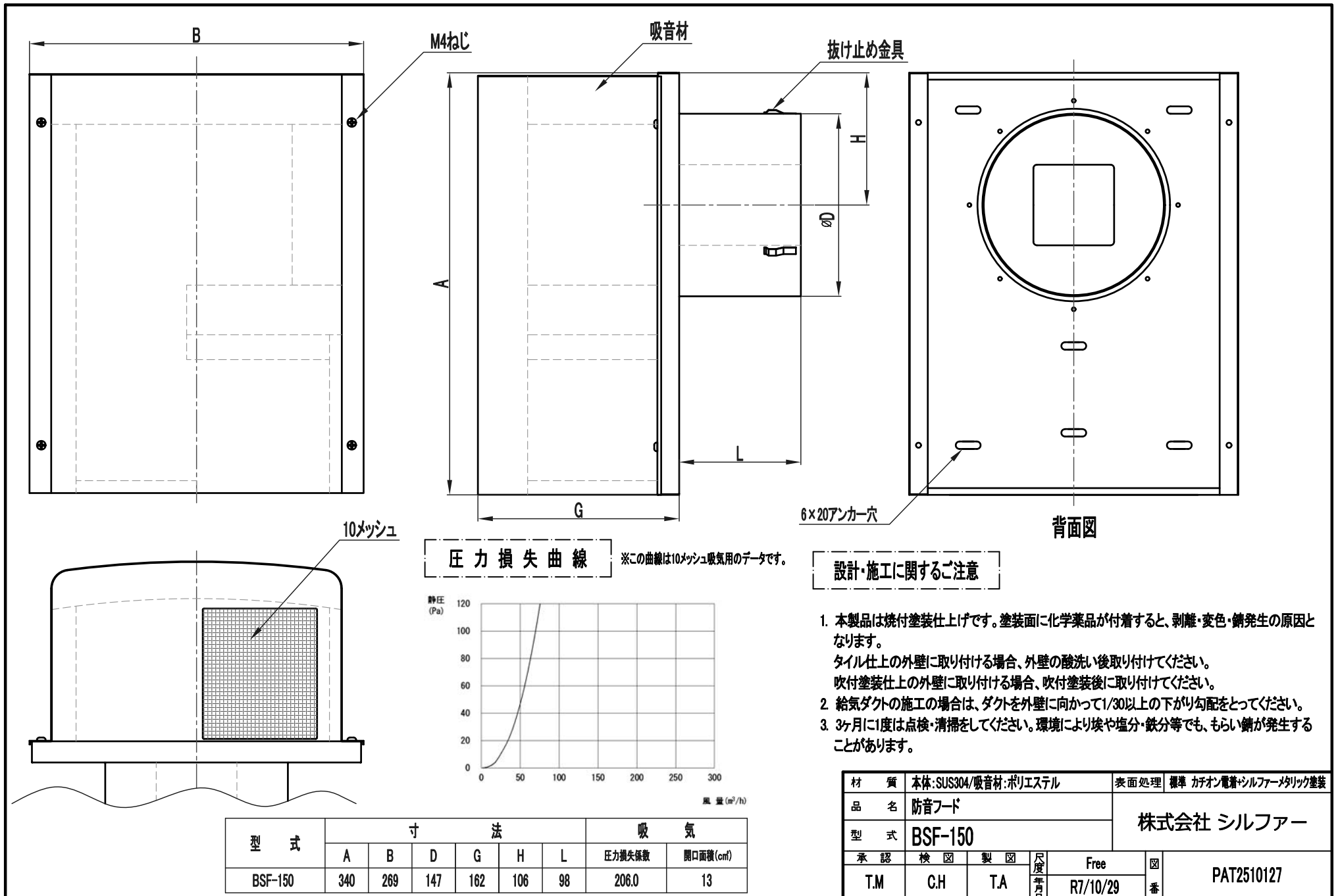
設計・施工に関するご注意

1. 本製品は焼付塗装仕上げです。塗装面に化学薬品が付着すると、剥離・変色・錆発生の原因となります。タイル仕上の外壁に取り付ける場合、外壁の酸洗い後取り付けてください。吹付塗装仕上の外壁に取り付ける場合、吹付塗装後に取り付けてください。
2. 給気ダクトの施工の場合は、ダクトを外壁に向かって1/30以上の下がり勾配をとってください。
3. 3ヶ月に1度は点検・清掃をしてください。環境により埃や塩分・鉄分等でも、もらい錆が発生することがあります。



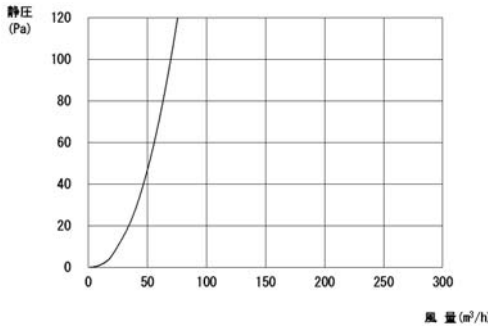
型 式	寸 法						吸 気	
	A	B	D	G	H	L	圧力損失係数	開口面積 (cm ²)
BSF-100	280	212	97	152	90	98	214.9	5

材 質	本体:SUS304/吸音材:ポリエステル			表面処理	標準 カチオン電着+シルファーマトリック塗装		
品 名	防音フード			株式会社 シルファア			
型 式	BSF-100						
承 認	検 図	製 図	尺 度	Free		図 番	PAT2510126
T.M	CH	TA	年月日	R7/10/29			



圧力損失曲線

※この曲線は10メッシュ吸気用のデータです。



設計・施工に関するご注意

- 本製品は焼付塗装仕上げです。塗装面に化学薬品が付着すると、剥離・変色・錆発生の原因となります。
 タイル仕上の外壁に取り付ける場合、外壁の酸洗い後取り付けてください。
 吹付塗装仕上の外壁に取り付ける場合、吹付塗装後に取り付けてください。
- 給気ダクトの施工の場合は、ダクトを外壁に向かって1/30以上の下がり勾配をとってください。
- 3ヶ月に1度は点検・清掃をしてください。環境により埃や塩分・鉄分等でも、もらい錆が発生することがあります。

型式	寸法						吸気	
	A	B	D	G	H	L	圧力損失係数	開口面積(cm²)
BSF-150	340	269	147	162	106	98	206.0	13

材質	本体:SUS304/吸音材:ポリエステル	表面処理	標準 カチオン電着+シルファーマトリック塗装
品名	防音フード	株式会社 シルファアー	
型式	BSF-150		
承認	検図	製図	尺度
T.M	CH	TA	Free
			R7/10/29
			図番
			PAT2510127