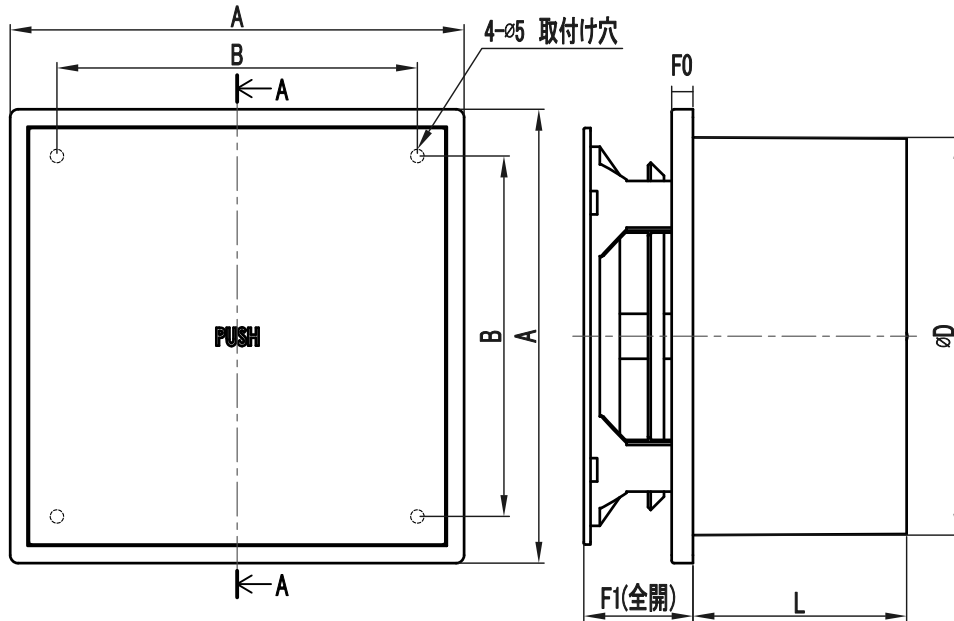
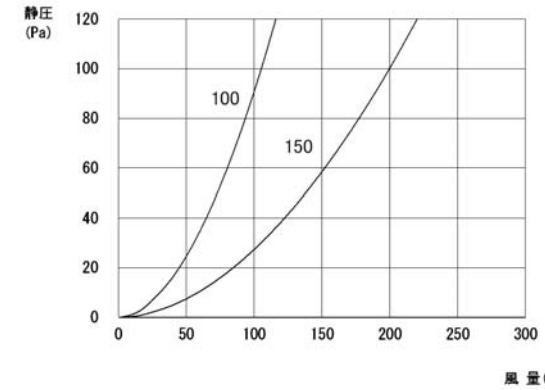


設計・施工に関するご注意

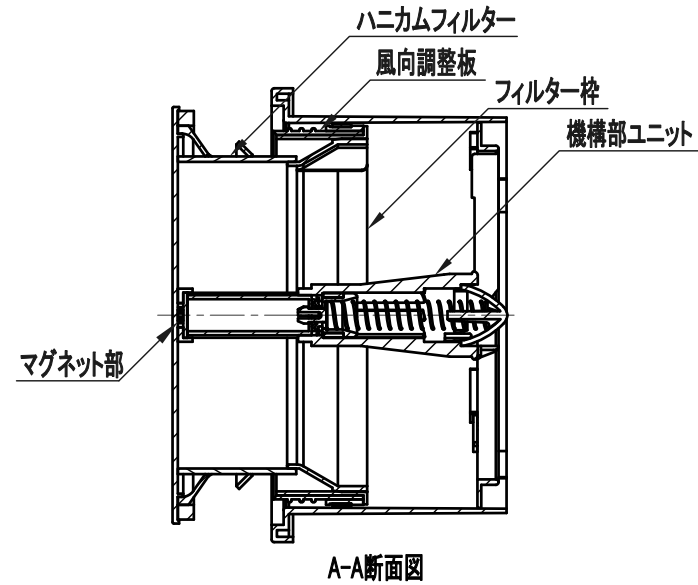
1. 本製品は24時間換気方式の自然給気口として、住宅居住室内の壁に取り付けて使用してください。
2. 高温(40℃以上)になる場所や浴室などの湿度の高い場所では使用できません。
3. 化学薬品を使う場合(受水槽・衛生通気等)には取り付けしないでください。また、本製品に化学薬品(酸・シンナー等)がかからないようにしてください。
4. 3ヶ月に1度は点検・清掃をしてください。



圧力損失曲線



*パネル全開・風向調整板全開放時の値です



A-A断面図

型式	寸法						給気	
	A	B	D	F0	F1	L	圧力損失係数 ζ 1	開口面積 $\alpha A1$ (cm ²)
PITS2-100H	120	89	99	8	41	80	13.4	22
PITS2-150H	170	135	149	8	41	80	17.7	43

材質	本体:AES/機構部ユニット:ABS・POM・SUS304 フィルター枠 ϕ 100:ABS、フィルター枠 ϕ 150:PP フィルター:PP/マグネット部:ネオジウム・SUS430			表面処理	シボ加工(パネル表面・本体)
品名	風向調整機能付プッシュレジスター			株式会社 シルファー	
型式	PITS2-H				
承認	検図	製図	尺度 年月日	Free R7/10/30	図番
T.M	C.H	T.A			PAT2510178