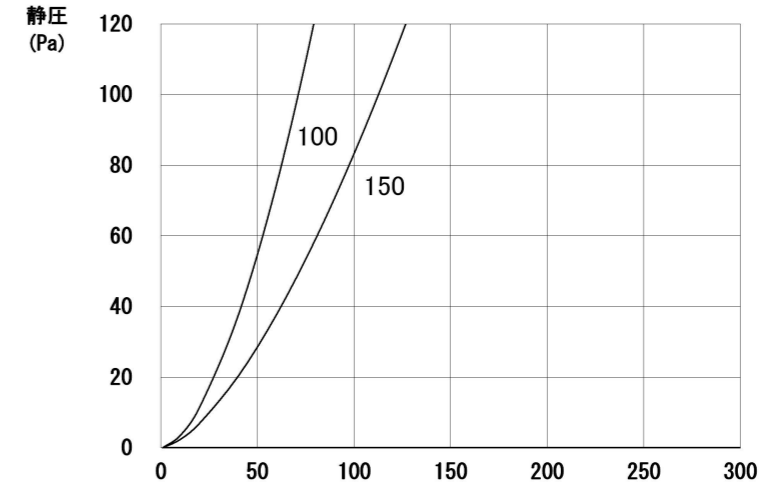


設計・施工に関するご注意

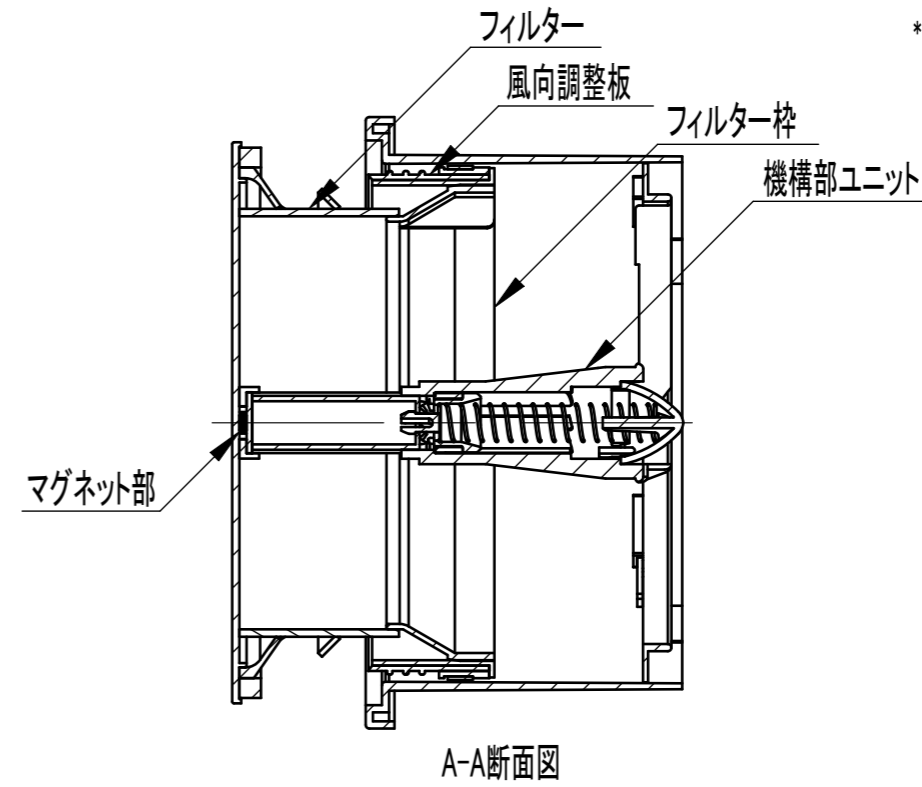
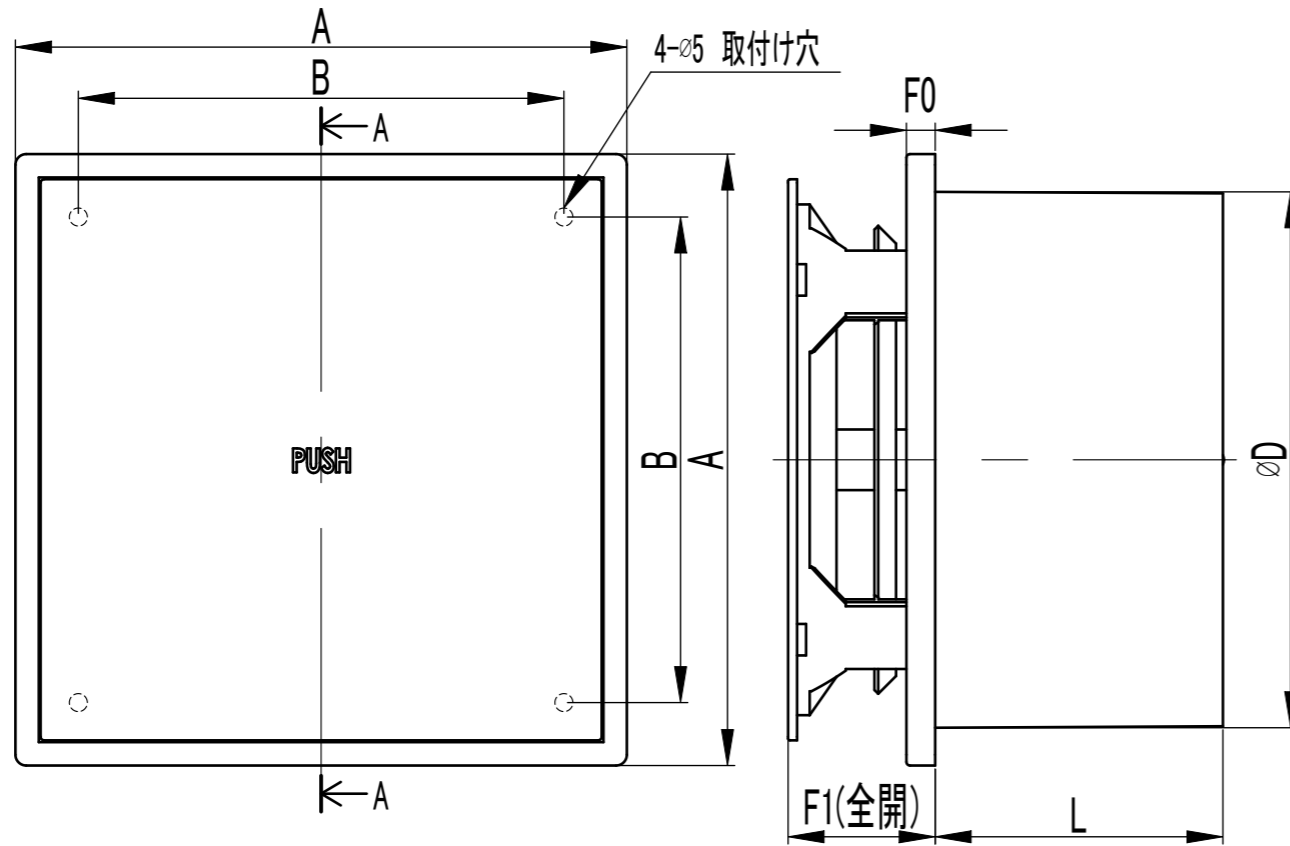
1. 本製品は24時間換気方式の自然給気口として、住宅居住室内の壁に取り付けて使用してください。
2. 高温(40°C以上)になる場所や浴室などの湿度の高い場所では使用できません。
3. 化学薬品を使う場合(受水槽・衛生通気等)には取り付けしないでください。また、本製品に化学薬品(酸・シンナー等)がかからない様にしてください。
4. 3ヶ月に1度は点検・清掃をしてください。

圧力損失曲線



風量(m³/h)

*パネル全開・風向調整板全開放時の値です



A-A断面図

型式	寸法						給気	
	A	B	D	F0	F1	L	圧力損失係数	開口面積(cm²)
PITS2-100F	120	89	99	8	41	80	24.1	16
PITS2-150F	170	135	149	8	41	80	35.3	30

材質	本体: AES/機構部ユニット: ABS・POM・SUS304 フィルター枠φ100: ABS、フィルター枠φ150: PP フィルター: ポリエステル・モダアクリル マグネット部: ネオジウム・SUS430	表面処理	シボ加工(パネル表面・本体)
品名	風向調整機能付プッシュレジスター	株式会社 シルファー	
型式	PITS2-F		
承認	検 図	製 図	尺 度
T.M	T.A	T.M	Free
			R7/10/30
			図 番
			PAT2510177