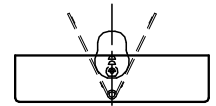
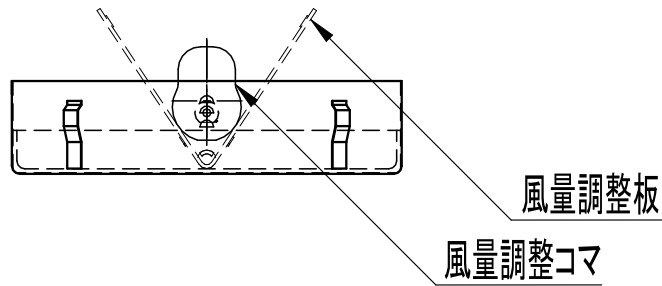
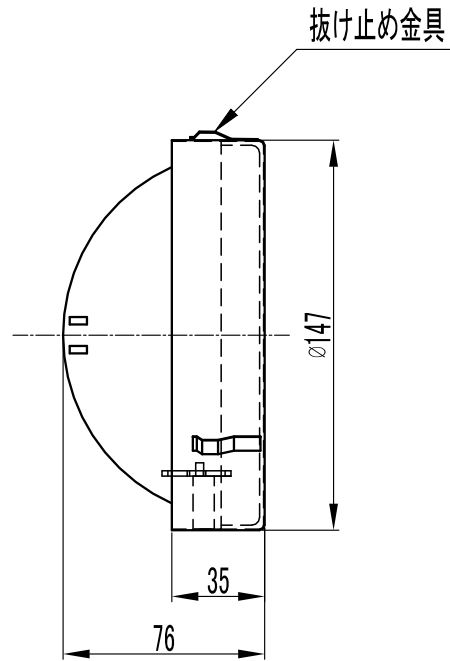
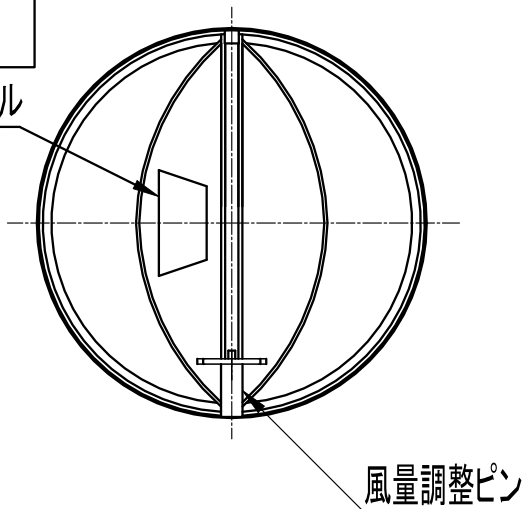
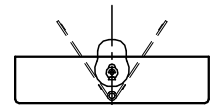


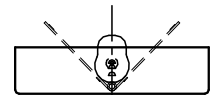
操作説明シール



SD-150FXV2(圧損係数3.0)



SD-150FXV2(圧損係数5.0)



SD-150FXV2(圧損係数7.0)

材質	本体:SUS304			表面処理	標準 カチオン電着+シルファーマトリック塗装	
品名	挿入型風量調整ダンパー			株式会社 シルファー		
型式	SDV-150					
承認	検図	製図	尺 寸 書	Free	図 番	PAT2510142
T.M	T.A	C.H		R7/10/29		