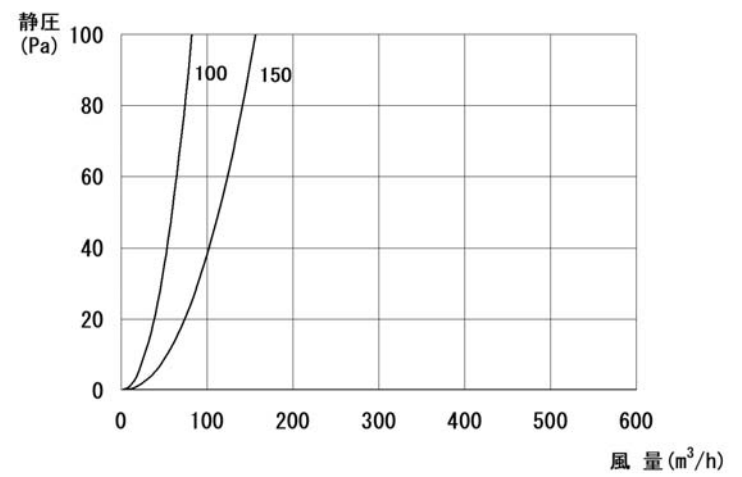


圧力損失曲線

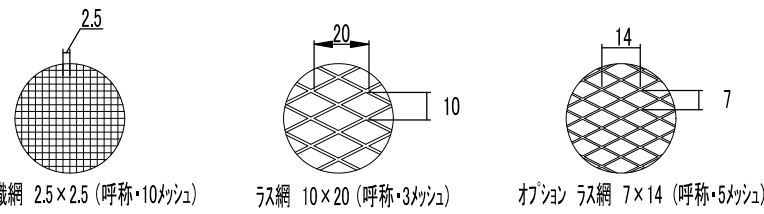
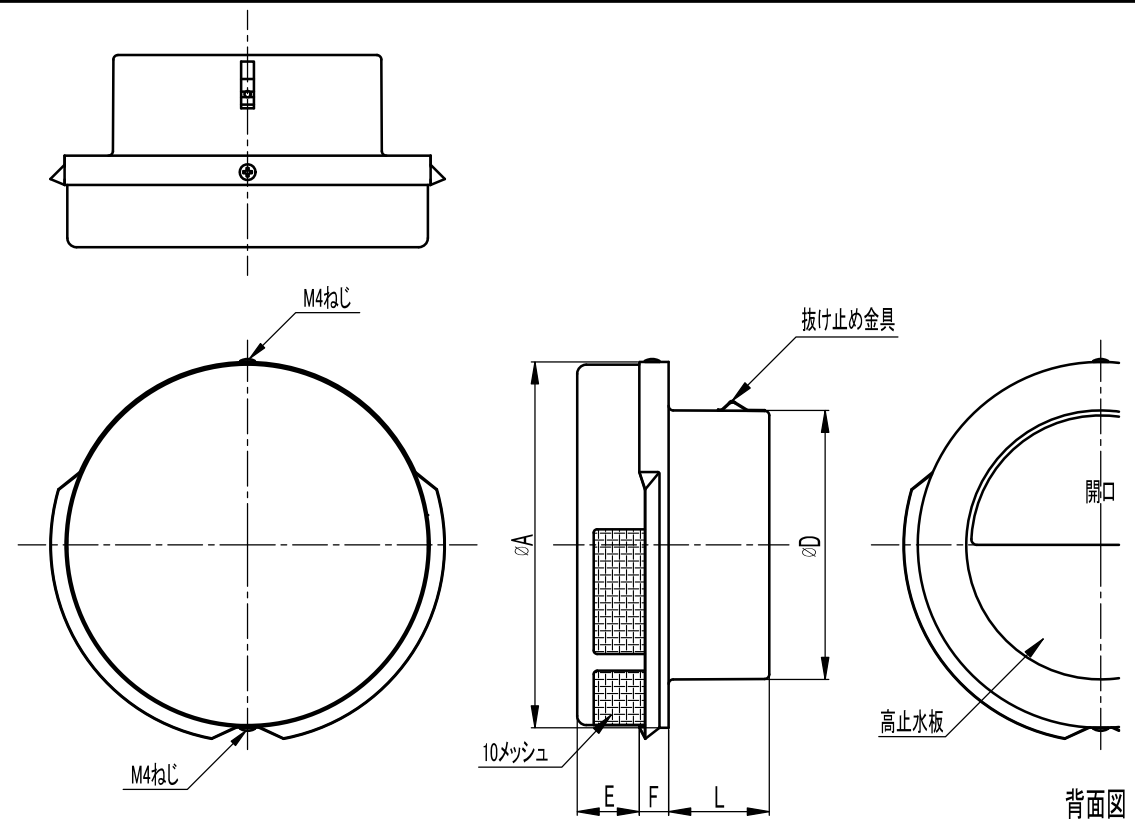
※ この曲線は10メッシュ吸気データです。



設計・施工に関するご注意

- 本製品は焼付塗装仕上げです。塗装面に化学薬品が付着すると、剥離・変色・錆発生の原因となります。  
タイル仕上の外壁に取り付ける場合、外壁の酸洗後に取り付けてください。  
吹付塗装仕上の外壁に取り付ける場合、吹付塗装後に取り付けてください。
- 給気ダクトの施工の場合は、ダクトを外壁に向かって1/30以上の下がり勾配をとってください。
- 3ヶ月に1度は点検・清掃をしてください。環境により埃や塩分・鉄分等でも、もらい錆が発生することがあります。

材質	本体:SUS304	表面処理	標準 カチオン電着・シルファーマトリック塗装
品名	防風薄型フード	株式会社 シルファア	
型式	SFOA		
承認	検 図	製 図	尺 度
T.M	C.H	T.A	Free R6/11/5
			図 番 PAT241106



型 式	寸 法					吸 気	
	A	D	E	F	L	圧力損失係数	開口面積(cm)
SFOA-100	150	97	26	16	50	20.6	18
SFOA-150	200	147	36	16	55	29.9	33