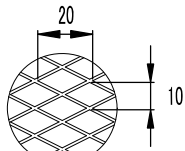
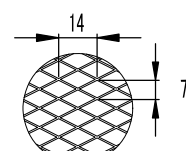


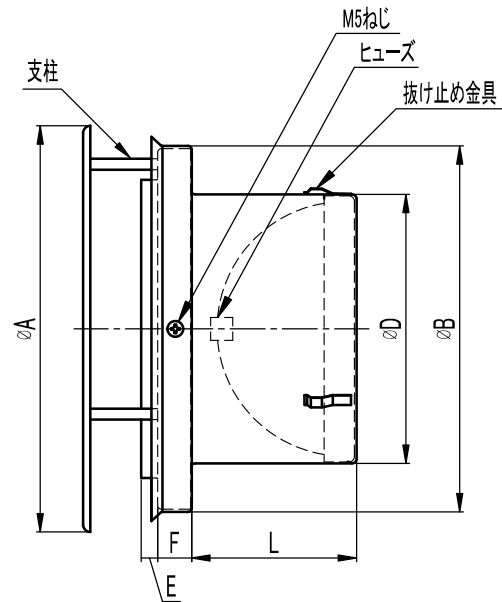
平織網 2.5×2.5  
(呼称・10メッシュ)



ラス網 10×20  
(呼称・3メッシュ)

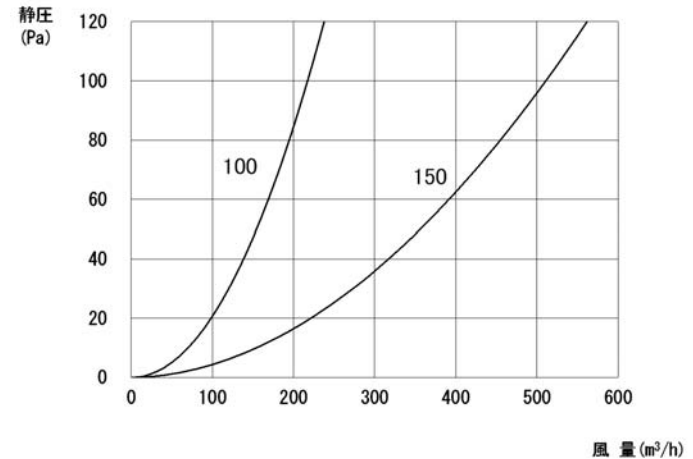


オープンラス網 7×14  
(呼称・5メッシュ)



圧力損失曲線

※ この曲線は10メッシュ吸気データです。



設計・施工に関するご注意

- 本製品は焼付塗装仕上げです。塗装面に化学薬品が付着すると、剥離・変色・錆発生の原因となります。  
タイル仕上の外壁に取り付ける場合、外壁の酸洗い後取り付けください。  
吹付塗装仕上の外壁に取り付ける場合、吹付塗装後に取り付けてください。
- 給気ダクトの施工の場合は、ダクトを外壁に向かって1/30以上の下がり勾配をとってください。
- 3ヶ月に1度は点検・清掃をしてください。環境により埃や塩分・鉄分等でも、もらい錆が発生することがあります。
- 防火ダンパー付製品は、保守点検が容易にできる場所以外では使用しないでください。
- 安全にご使用いただくために、温度ヒューズは5年を目安に交換してください。また、1年に1度は目視検査を行い、裏側の汚れが著しい場合は新しい温度ヒューズと交換してください。

型 式	寸 法						支 柱	吸 気	
	A	B	D	E	F	L		圧力損失係数	開口面積(cm²)
ONPR-100D	160	150	97	7	19	61	30×3	2.8	48
ONPR-150D	222	200	147	9	19	90	40×3	2.7	110

材 質	本体・ダンパー:SUS304/ヒューズ:りん青銅			表面処理	標準 カチオン電着+シルファーマトリック塗装	
品 名	防風型フード			株式会社 シルファアー		
型 式	ONPR-D					
承認	検 図	製 図	尺 屋 審 査	Free	図 番	PHC2510176
T.M	T.A	C.H		R7/10/30		