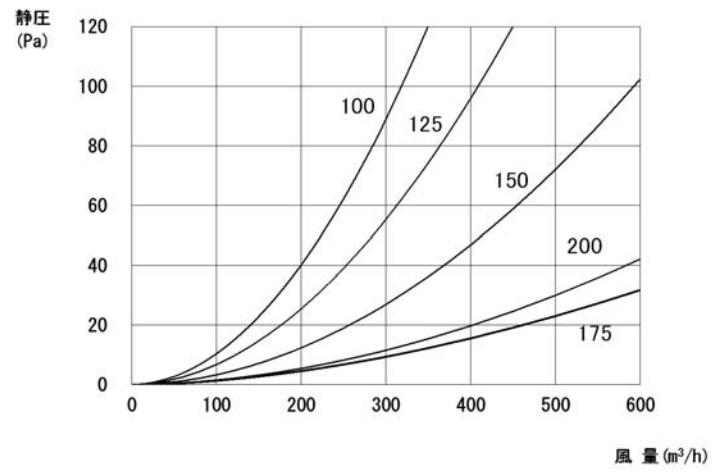


圧力損失曲線

※ この曲線は10メッシュ吸気データです。

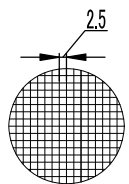
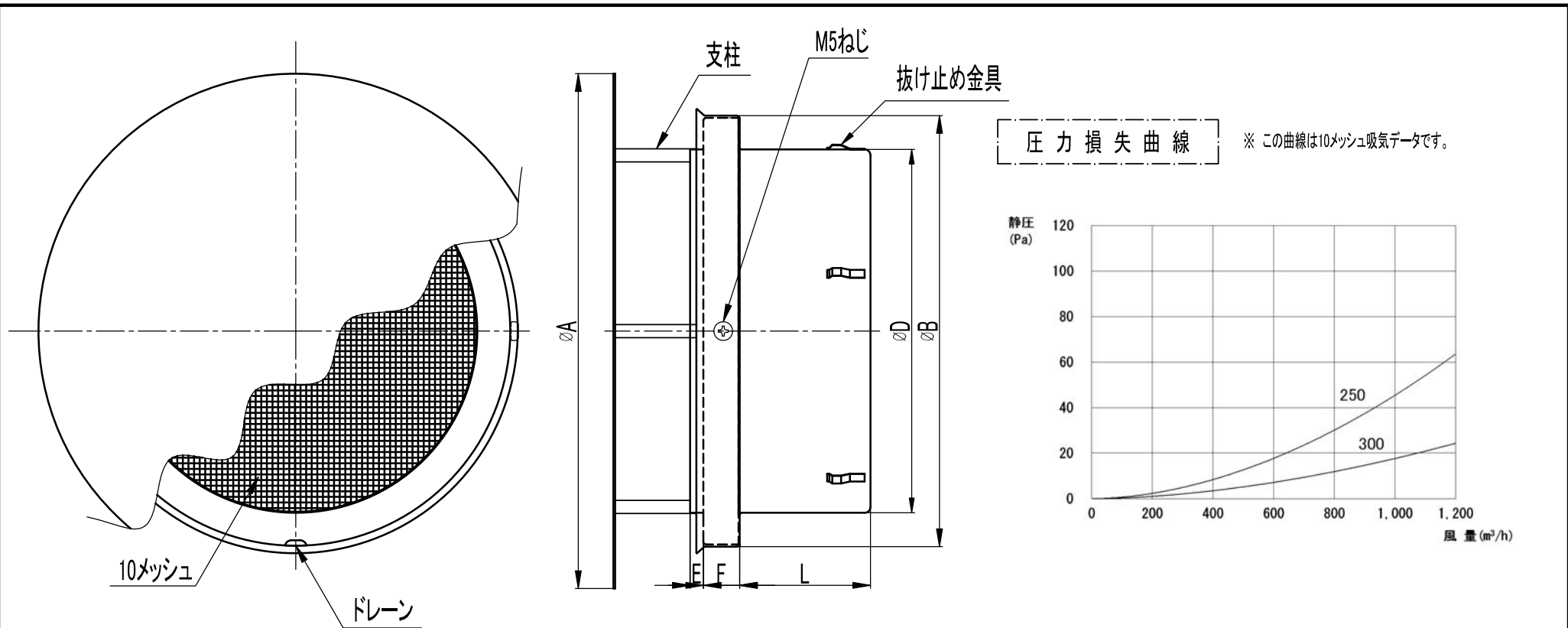


設計・施工に関するご注意

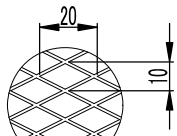
1. 本製品は焼付塗装仕上げです。塗装面に化学薬品が付着すると、剥離・変色・錆発生の原因となります。タイル仕上の外壁に取り付ける場合、外壁の酸洗いを後取り付けてください。吹付塗装仕上の外壁に取り付ける場合、吹付塗装後に取り付けてください。
2. 給気ダクトの施工の場合は、ダクトを外壁に向かって1/30以上の下がり勾配をとってください。
3. 3ヶ月に1度は点検・清掃をしてください。環境により埃や塩分・鉄分等でも、もらい錆が発生することがあります。

型 式	寸 法						支 柱	吸 気	
	A	B	D	E	F	L		圧力損失係数	開口面積(cm ²)
ONPOA-100	164	150	97	7	19	50	30×3	1.4	69
ONPOA-125	195	175	122	9	19	55	30×3	2.1	86
ONPOA-150	226	200	147	9	19	60	40×3	2.0	127
ONPOA-175	289	238	172	10	19	59	40×4	1.2	224
ONPOA-200	289	238	197	10	19	59	50×4	2.5	201

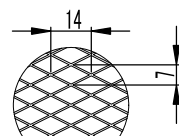
材 質	本体:SUS304			表面処理	標準 カチオン電着・シルファーマトリック塗装		
品 名	防風型フード			株式会社 シルフアー			
型 式	ONPOA						
承認	検 図	製 図	尺 寸 書	Free	図 番	PHC251019	
T.M	T.A	C.H		R7/10/8			



平織網 2.5×2.5
(呼称・10メッシュ)



ラバー網 10×20
(呼称・3メッシュ)



オプション ラバー網 7×14
(呼称・5メッシュ)

設計・施工に関するご注意

- 本製品は焼付塗装仕上げです。塗装面に化学薬品が付着すると、剥離・変色・錆発生の原因となります。
タイル仕上の外壁に取り付ける場合、外壁の酸洗い後取り付けください。
吹付塗装仕上の外壁に取り付ける場合、吹付塗装後に取り付けてください。
- 給気ダクトの施工の場合は、ダクトを外壁に向かって1/30以上の下がり勾配をとってください。
- 3ヶ月に1度は点検・清掃をしてください。環境により埃や塩分・鉄分等でも、もらい錆が発生することがあります。

型 式	寸 法						支 柱	吸 気	
	A	B	D	E	F	L		圧力損失係数	開口面積(cm²)
ONPOA-225	350	294	222	9	25	63	60×6	-	-
ONPOA-250	350	294	247	9	25	83	60×6	2.5	316
ONPOA-275	410	353	272	9	30	109	75×8	-	-
ONPOA-300	410	353	297	9	30	109	75×8	1.9	522

材 質	本体:SUS304			表面処理	標準 カチオン電着+シルファーマトリック塗装		
品 名	防風型フード			株式会社 シルフアー			
型 式	ONPOA/大口徑						
承認	検 図	製 図	尺 寸 書 目 録	Free	図 番	PHC251020	
T.M	T.A	C.H		R7/10/8			