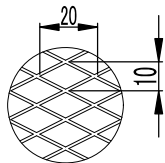
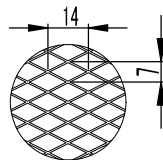


平織網 2.5×2.5
(呼称・10メッシュ)



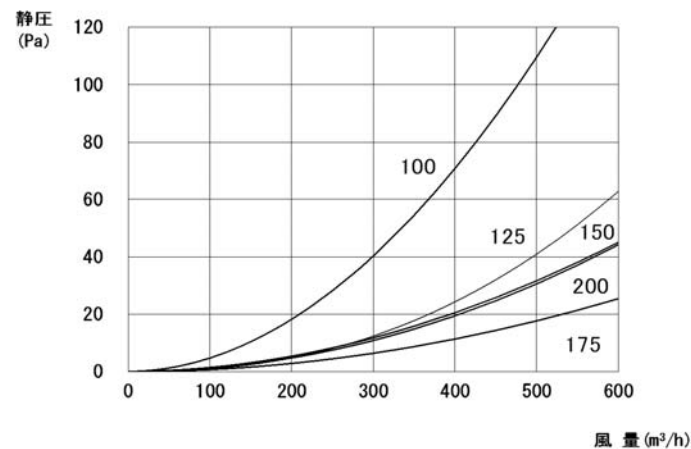
ラシ網 10×20
(呼称・3メッシュ)



オプション ラシ網 7×14
(呼称・5メッシュ)

型 式	寸 法						支 柱	排 気	
	A	B	D	E	F	L		圧力損失係数	直管相当長(m)
ONPEA-100	164	150	97	7	19	50	40×3	0.6	3.0
ONPEA-125	195	175	122	9	19	55	50×3	0.4	2.5
ONPEA-150	226	200	147	9	19	60	60×3	0.9	6.8
ONPEA-175	289	238	172	10	19	59	60×4	0.9	7.9
ONPEA-200	289	238	197	10	19	59	65×4	2.6	26.0

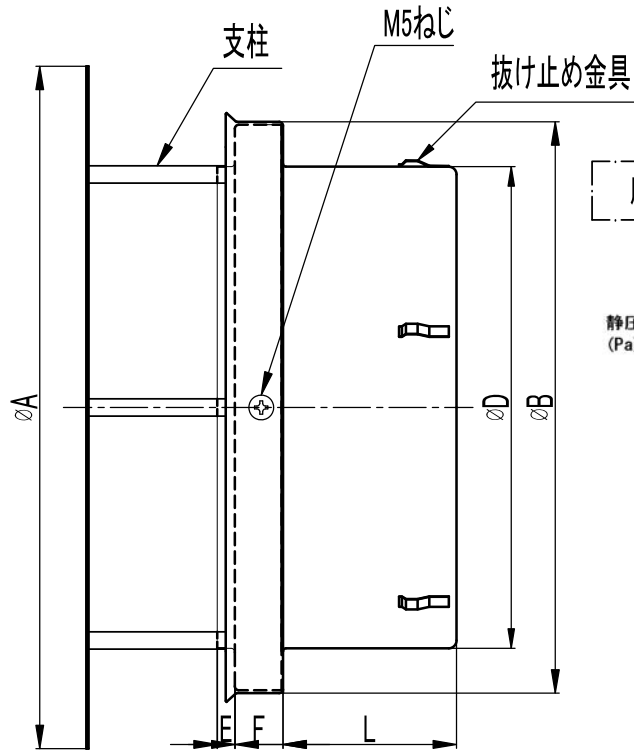
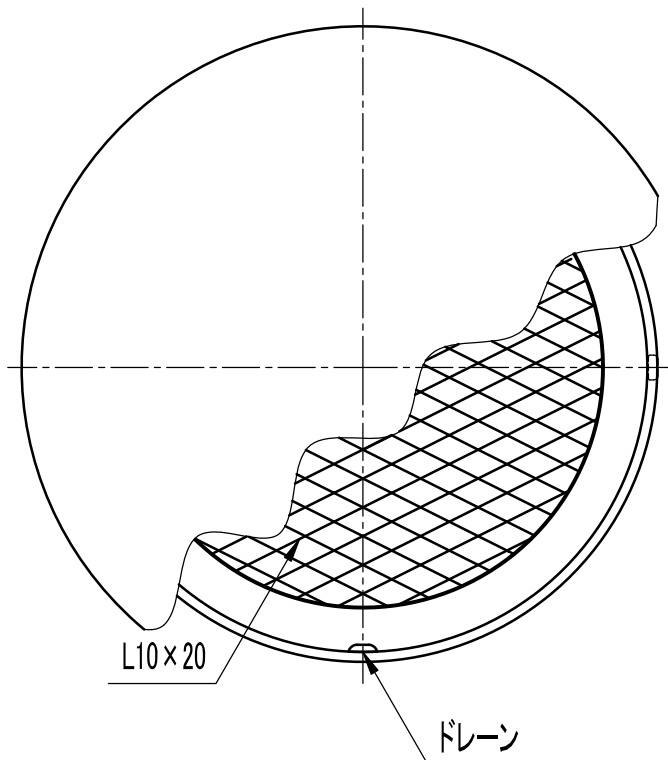
圧力損失曲線



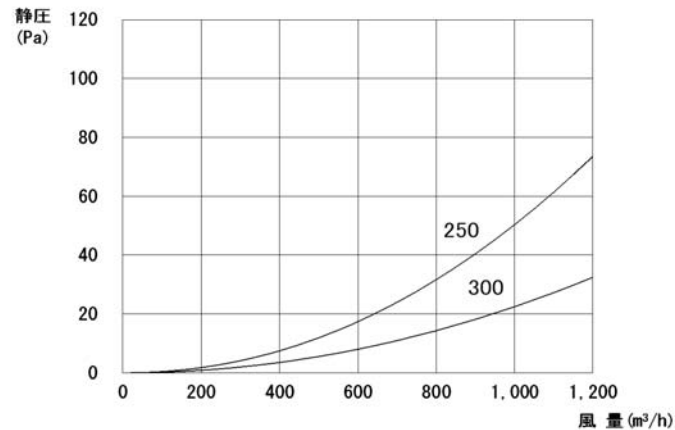
設計・施工に関するご注意

- 本製品は焼付塗装仕上げです。塗装面に化学薬品が付着すると、剥離・変色・錆発生の原因となります。タイル仕上の外壁に取り付ける場合、外壁の酸洗い後に取り付けてください。吹付塗装仕上の外壁に取り付ける場合、吹付塗装後に取り付けてください。
- 排気ダクトの施工の場合は、ダクトを外壁に向かって1/100以上の下がりが勾配をとってください。
- 3ヶ月に1度は点検・清掃をしてください。環境により埃や塩分・鉄分等でも、もらい錆が発生することがあります。

材 質	本体:SUS304			表面処理	標準 カチオン電着+シルファーメタリック塗装	
品 名	防風型フード			株式会社 シルファー		
型 式	ONPEA					
承認	検 図	製 図	尺 寸 書	Free	番 号 PHC251015	
T.M	T.A	C.H		R7/10/7		

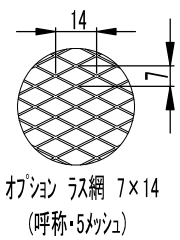
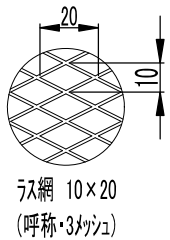
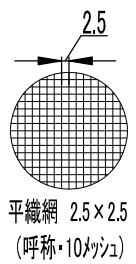


圧力損失曲線



設計・施工に関するご注意

- 本製品は焼付塗装仕上げです。塗装面に化学薬品が付着すると、剥離・変色・錆発生の原因となります。タイル仕上の外壁に取り付ける場合、外壁の酸洗い後取り付けください。吹付塗装仕上の外壁に取り付ける場合、吹付塗装後に取り付けてください。
- 排気ダクトの施工の場合は、ダクトを外壁に向かって1/100以上の下がり勾配をとってください。
- 3ヶ月に1度は点検・清掃をしてください。環境により埃や塩分・鉄分等でも、もらい錆が発生することがあります。



型 式	寸 法						支 柱	排 気	
	A	B	D	E	F	L		圧力損失係数	直管相当長(m)
ONPEA-225	350	294	222	9	25	63	75×6	-	-
ONPEA-250	350	294	247	9	25	83	75×6	2.6	32.5
ONPEA-275	410	353	272	9	30	109	85×8	-	-
ONPEA-300	410	353	297	9	30	109	85×8	2.4	36.0

材 質	本体:SUS304			表面処理	標準 カチオン電着+シルファーマトリック塗装		
品 名	防風型フード			株式会社 シルファア			
型 式	ONPEA/大口径						
承 認	検 図	製 図	尺 寸 準 拠	Free	図 番	PHC251016	
T.M	T.A	C.H		R7/10/7			