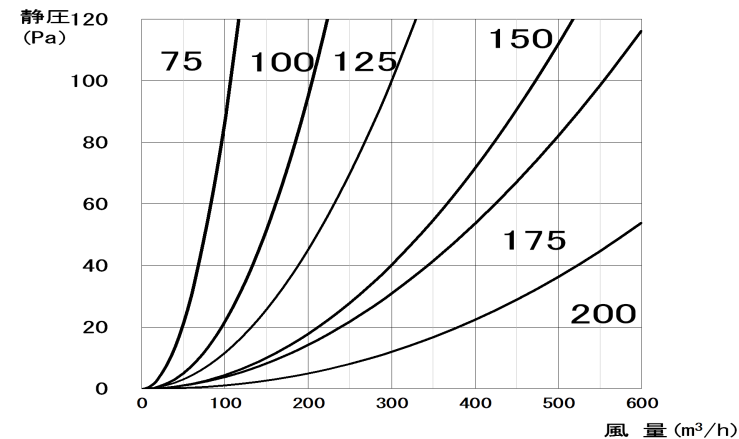


### 圧力損失曲線

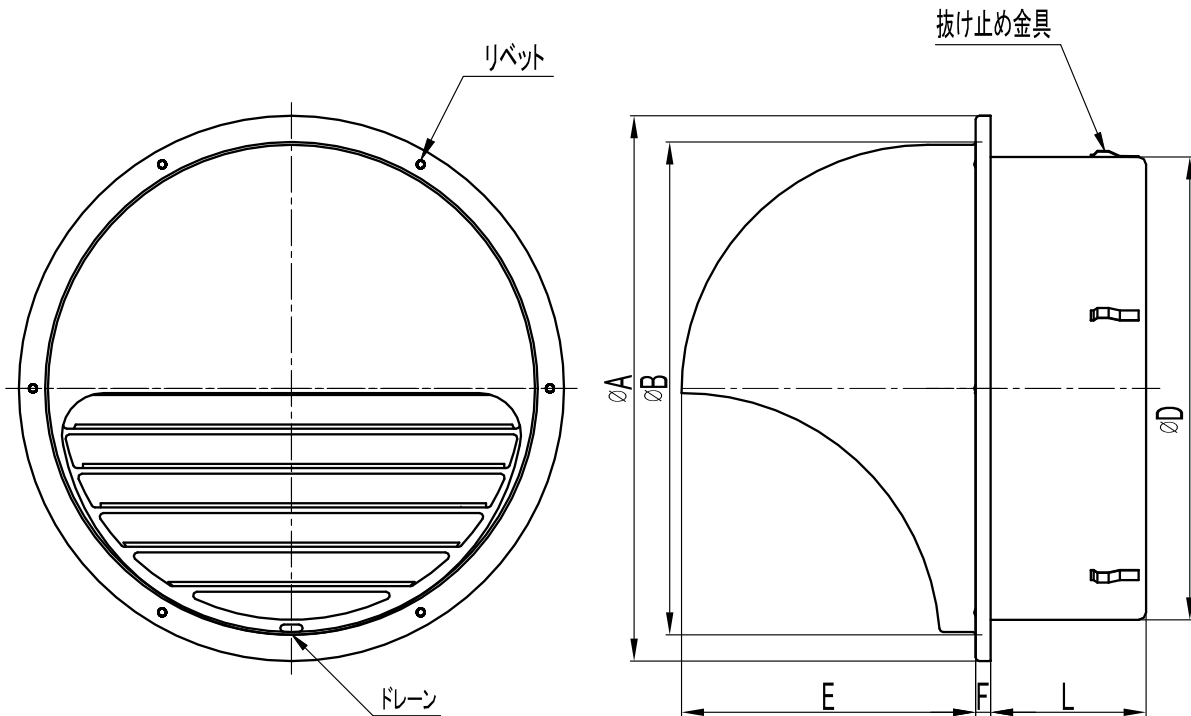


型 式	寸 法						排 気	
	A	B	D	E	F	L	圧力損失係数	直管相当長(m)
LHP-50	108	83	47	52	8	36	-	-
LHP-65	108	83	62	52	8	44	-	-
LHP-75	108	83	72	52	8	48	3.7	13.9
LHP-80	133	108	77	64	8	34	-	-
LHP-100	133	108	97	64	8	43	3.0	15.0
LHP-125	160	133	122	77	8	48	3.9	24.4
LHP-150	185	158	147	89	8	48	3.0	22.5
LHP-175	210	183	172	104	8	53	4.4	38.5
LHP-200	235	208	197	114	8	53	3.3	33.0

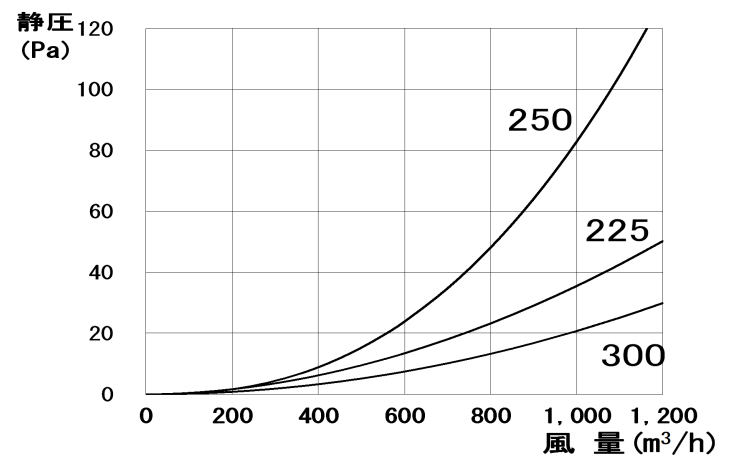
### 設計・施工に関するご注意

- 本製品は焼付塗装仕上げです。塗装面に化学薬品が付着すると、剥離・変色・錆発生の原因となります。タイル仕上の外壁に取り付ける場合、外壁の酸洗い後取り付けてください。吹付塗装仕上の外壁に取り付ける場合、吹付塗装後に取り付けてください。
- 排気ダクトの施工の場合は、ダクトを外壁に向かって1/100以上の下が勾配をとってください。
- 3ヶ月に1度は点検・清掃をしてください。環境により埃や塩分・鉄分等でも、もらい錆が発生することがあります。

材 質	本体:SUS304			表面処理	標準 カチオン電着・シルファーマトリック塗装		
品 名	丸型フード			株式会社 シルファアー			
型 式	LHP						
承認	検 図	製 図	尺 度 番 号	Free	図 番	PFK251142	
M.S	N.S	T.A		R7/11/6			



圧力損失曲線



設計・施工に関するご注意

1. 本製品は焼付塗装仕上げです。塗装面に化学薬品が付着すると、剥離・変色・錆発生の原因となります。タイル仕上の外壁に取り付ける場合、外壁の酸洗い後取り付けください。吹付塗装仕上の外壁に取り付ける場合、吹付塗装後に取り付けてください。
2. 排気ダクトの施工の場合は、ダクトを外壁に向かって1/100以上の下がり勾配をとってください。
3. 3ヶ月に1度は点検・清掃をしてください。環境により埃や塩分・鉄分等でも、もらい錆が発生することがあります。

型 式	寸 法						排 気	
	A	B	D	E	F	L	圧力損失係数	直管相当長(m)
LHP-225	260	233	222	140	8	63	1.3	14.6
LHP-250	291	263	247	157	8	83	4.0	50.0
LHP-275	350	324	272	186	8	103	-	-
LHP-300	350	324	297	186	8	103	2.2	33.0

材 質	本体:SUS304			表面処理	標準 カチオン電着+シルファーマトリック塗装		
品 名	丸型フード			株式会社 シルファー			
型 式	LHP/大口径						
承認	検 図	製 図	尺 度	Free	図 番	PFK251145	
M.S	N.S	T.A	番 号	R7/11/6			