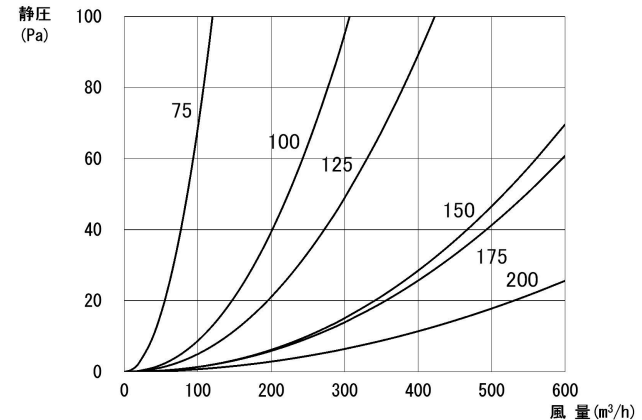


型 式	寸 法						排 気	
	A	B	D	E	F	L	圧力損失係数	直管相当長(m)
LPSA-75	108	80	72	5	4	51	2.8	10.5
LPSA-100	133	105	97	5	4	46	1.2	6.0
LPSA-125	160	130	122	5	4	51	1.7	10.6
LPSA-150	185	155	147	5	4	51	1.1	8.3
LPSA-175	210	180	172	5	4	56	2.0	17.5
LPSA-200	235	205	197	5	4	56	1.5	15.0

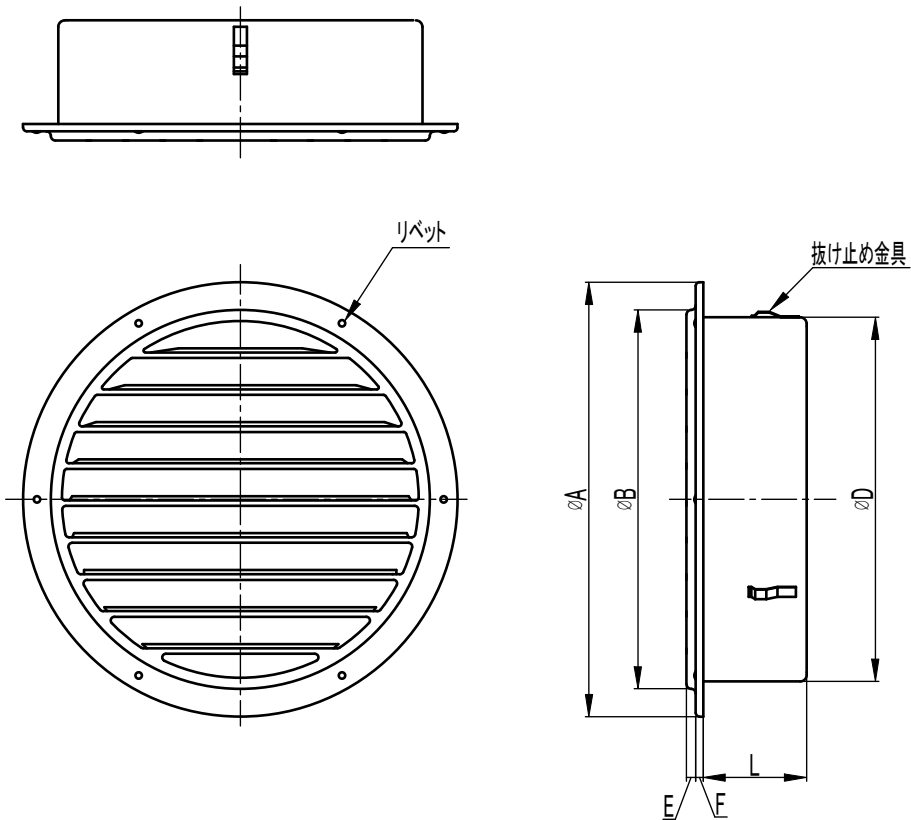
圧力損失曲線



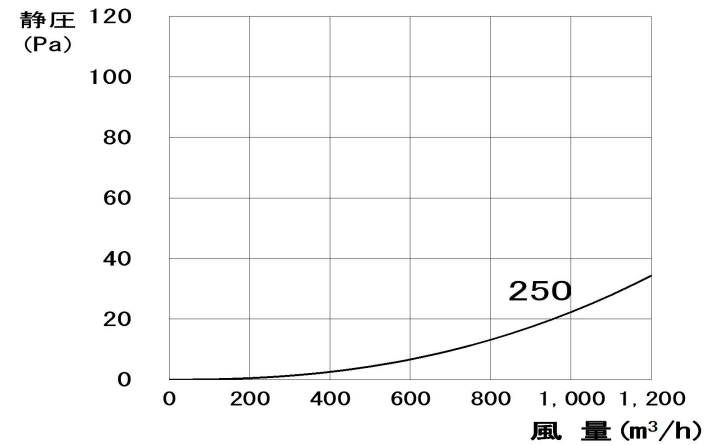
設計・施工に関するご注意

- 本製品は焼付塗装仕上げです。塗装面に化学薬品が付着すると、剥離・変色・錆発生の原因となります。タイル仕上の外壁に取り付ける場合、外壁の酸洗い後に取り付けてください。吹付塗装仕上の外壁に取り付ける場合、吹付塗装後に取り付けてください。
- 排気ダクトの施工の場合は、ダクトを外壁に向かって1/100以上の下がり勾配をとってください。
- 3ヶ月に1度は点検・清掃をしてください。環境により埃や塩分・鉄分等でも、もらい錆が発生することがあります。

材 質	本体:SUS304			表面処理	標準 カチオン電着・シルファーマトリック塗装		
品 名	平型バントキャップ			株式会社 シルフアー			
型 式	LPSA						
承認	検 図	製 図	尺 寸 書	Free	図 番	PFK251133	
T.A	K.F	C.H		R7/11/6			



圧力損失曲線



設計・施工に関するご注意

1. 本製品は焼付塗装仕上げです。塗装面に化学薬品が付着すると、剥離・変色・錆発生の原因となります。タイル仕上の外壁に取り付ける場合、外壁の酸洗いで後取り付けてください。吹付塗装仕上の外壁に取り付ける場合、吹付塗装後に取り付けてください。
2. 排気ダクトの施工の場合は、ダクトを外壁に向かって1/100以上の下がり勾配をとってください。
3. 3ヶ月に1度は点検・清掃をしてください。環境により埃や塩分・鉄分等でも、もらい錆が発生することがあります。

型 式	寸 法						排 気	
	A	B	D	E	F	L	圧力損失係数	直管相当長(m)
LPSA-250	290	260	247	5	4	86	1.0	12.5

材 質	本体: SUS304			表面処理	標準 カチオン電着・シルファーマトリック塗装		
品 名	平型ベントキャップ			株式会社 シルフアー			
型 式	LPSA/大口径						
承 認	検 図	製 図	尺 度	Free	図 番	PFK251135	
T.A	K.F	C.H	尺 寸	R7/11/6			