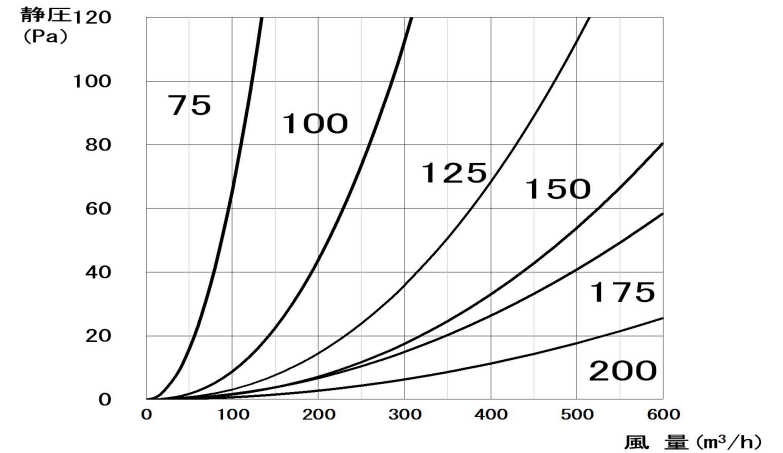


圧力損失曲線

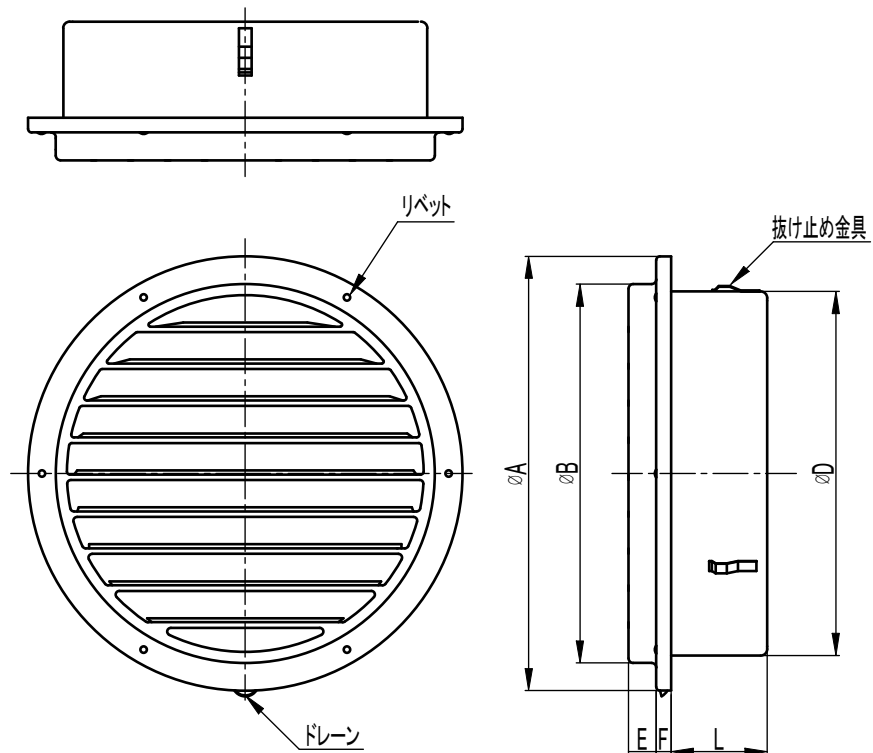


設計・施工に関するご注意

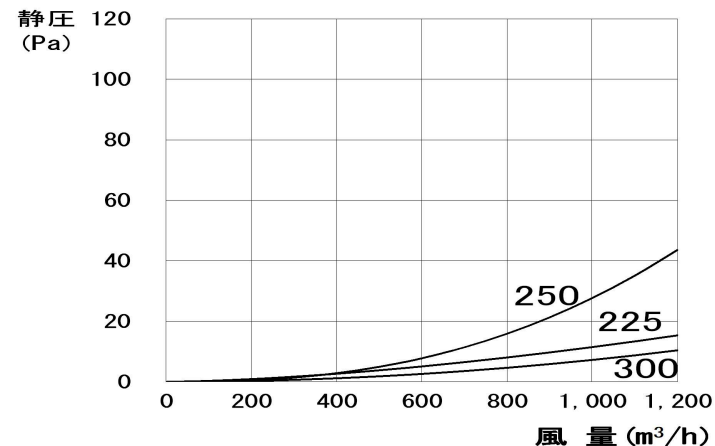
1. 本製品は焼付塗装仕上げです。塗装面に化学薬品が付着すると、剥離・変色・錆発生の原因となります。タイル仕上の外壁に取り付ける場合、外壁の酸洗い後取り付けてください。吹付塗装仕上の外壁に取り付ける場合、吹付塗装後に取り付けてください。
2. 排気ダクトの施工の場合は、ダクトを外壁に向かって1/100以上の下がり勾配をとってください。
3. 3ヶ月に1度は点検・清掃をしてください。環境により埃や塩分・鉄分等でも、もらい錆が発生することがあります。

型 式	寸 法						排 気	
	A	B	D	E	F	L	圧力損失係数	直管相当長(m)
LPA-50	77	55	47	12	6	35	-	-
LPA-65	108	80	62	15	8	43	-	-
LPA-75	108	80	72	15	8	47	2.7	10.1
LPA-80	133	105	77	15	8	33	-	-
LPA-100	133	105	97	15	8	42	1.2	6.0
LPA-125	160	130	122	15	8	47	1.2	7.5
LPA-150	185	155	147	15	8	47	1.3	9.8
LPA-175	210	180	172	15	8	52	2.2	19.3
LPA-200	235	205	197	15	8	52	1.5	15.0

材 質	本体:SUS304			表面処理	標準 カチオン電着・シルファーマトリック塗装		
品 名	平型ベントキャップ			株式会社 シルファア			
型 式	LPA						
承 認	検 図	製 図	尺 度	Free	図 番	PFK251138	
T.M	K.F	T.A	尺 度	R7/11/6	番		



圧力損失曲線



設計・施工に関するご注意

1. 本製品は焼付塗装仕上げです。塗装面に化学薬品が付着すると、剥離・変色・錆発生の原因となります。タイル仕上の外壁に取り付ける場合、外壁の酸洗い後取り付けください。吹付塗装仕上の外壁に取り付ける場合、吹付塗装後に取り付けてください。
2. 排気ダクトの施工の場合は、ダクトを外壁に向かって1/100以上の下がりが均配をとってください。
3. 3ヶ月に1度は点検・清掃をしてください。環境により埃や塩分・鉄分等でも、もらい錆が発生することがあります。

型 式	寸 法						排 気	
	A	B	D	E	F	L	圧力損失係数	直管相当長(m)
LPA-225	260	230	222	15	8	62	0.4	4.5
LPA-250	291	260	247	20	8	82	1.2	15.0
LPA-275	350	320	272	20	8	102	-	-
LPA-300	350	320	297	20	8	102	0.8	12.0

材 質	本体:SUS304			表面処理	標準 カチオン電着・シルファーマトリック塗装		
品 名	平型ベントキャップ			株式会社 シルフアー			
型 式	LPA/ 大口径						
承認	検 図	製 図	尺 寸 書	Free	図 番	PFK251140	
T.M	K.F	T.A		R7/11/6			