



施工店様へ

- お買い上げいただき、まことにありがとうございます。
- この説明書をよくお読みの上、正しく施工してください。
 - 有資格者以外の方の電気工事は、法律で禁止されていますので絶対に行わないでください。
 - 施工完了後この説明書を取扱者様へお渡しください。



警告



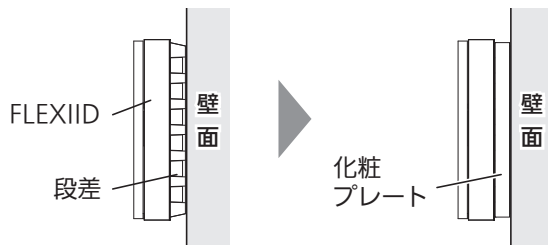
必ず守る

化粧プレート施工時には必ず主電源を切る

電源が入ったままの施工は感電の原因になります。

■ 特長

化粧プレートは FLEXIID の段差部分に取付け、外観の美観を高めるための商品です。壁面への取付け場所により、段差が気になる面だけに取付けてください。



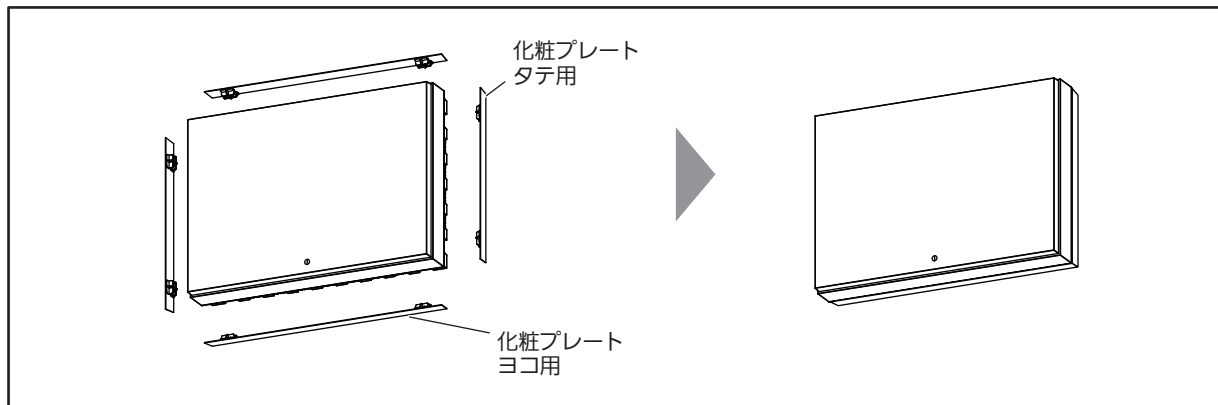
ご注意)

- ・直射日光の当たらない屋内で使用してください。
- ・化粧プレートを取付けることで 盤内の放熱性能が低下するため、電気の使い過ぎによるブレーカの動作が通常より早くなる場合があります。
- ・主幹 100 A、分岐最大搭載数 19 回路の FLEXIID には取付けしないでください。
〔取付けた場合ブレーカが熱くなり、ハンドル操作時にやけどのおそれがあります〕

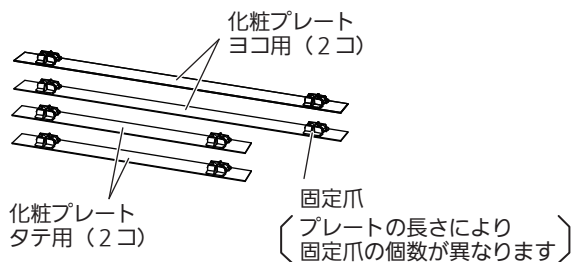
- ・以下のオプション品を取付けた場合、HP マーク適用外になる組合せがあります。

FLEXIID 仕様：主幹 75 A 分岐最大搭載数 11、15 回路
：主幹 100 A 分岐最大搭載数 23、27、31 回路
オプション品：化粧プレート+簡易耐火金属プレート※
※ 発売予定品（2026 年 4 月現在）

- ・分岐最大搭載数は、カタログや分岐カード紙の回路番号数でご確認ください。



■ セット内容・各部のなまえ



■ 仕様・品番

品番	プレート長さ(タテ用)	プレート長さ(ヨコ用)
BTN150KP	350 mm	150 mm
BTN350KP		350 mm※
BTN400KP		400 mm
BTN450KP		450 mm
BTN500KP		500 mm
BTN550KP		550 mm
BTN600KP		600 mm
BTN650KP		650 mm
BTN700KP		700 mm
BTN750KP		750 mm
BTN800KP		800 mm
BTN850KP		850 mm

■ 付属品

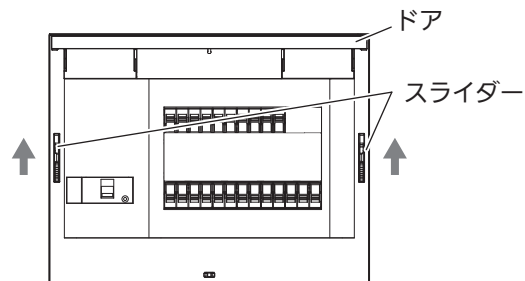
施工説明書（本書）

※ヨコ用 350 mm にはタテ用と間違えないように『ヨコ用』の表示があります。

■ 化粧プレートの取付方法

① FLEXIID のカバーを外します。(右図参照)

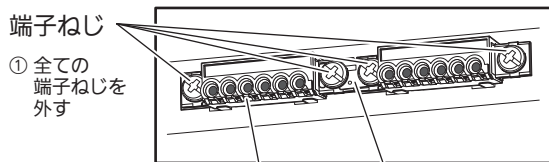
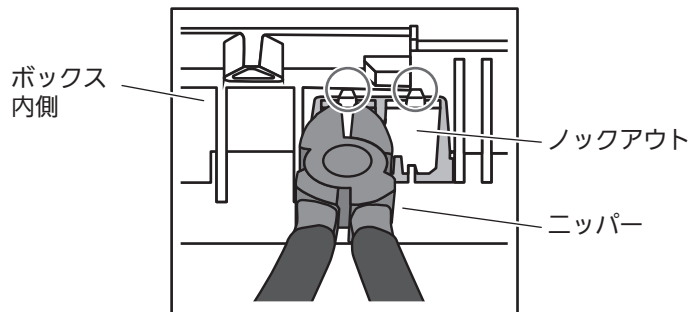
- ドアを開けて左右のスライダをドア側にスライドし、手前に引いて外します。



② 化粧プレートを取付けるボックスのロックアウトを内側からニッパーで開けます。(右図参照)
(ニッパーは小形のプラスチックニッパーを推奨します)

※ ボックスのサイズにより、ロックアウトを開ける位置が異なります。
化粧プレートの固定爪の位置に合わせて開けてください。

※ 既設の FLEXIID の場合、内器・速結アース端子や配線がロックアウトの近辺にあるときは、内器などを一旦外してください。
(速結アース端子の外し方は右図を参照ください)



- ① 全ての端子ねじを外す

速結アース端子

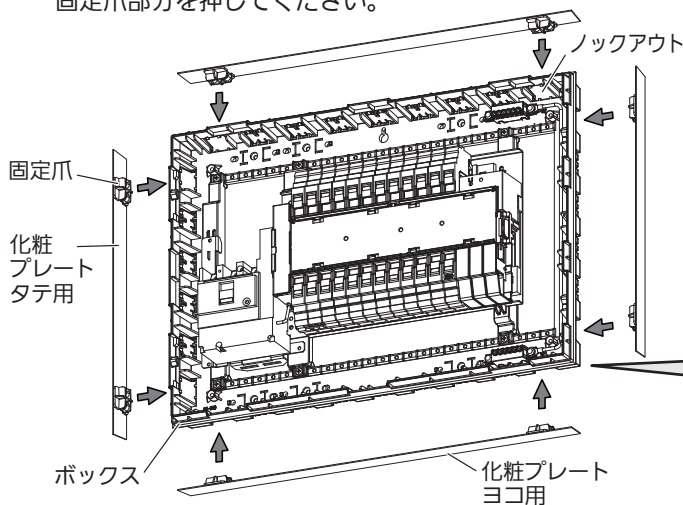
連結板

- ② 横にスライドさせて外す

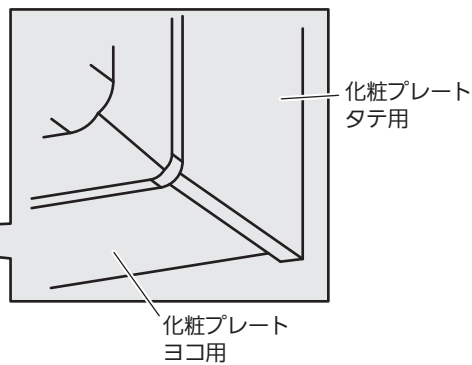
注) 紛失しないようご注意ください。また、素手で触らないでください。

③ 化粧プレートの固定爪の位置を、開けたロックアウトに合わせ、押込んで取付けます。(下図参照)

※ 取り外す場合はボックスの内側から固定爪部分を押ししてください。



※ 化粧プレート端面の隙間が目立たないように、タテ用を少し長めに設定しています。(下図参照)



【ご相談窓口におけるお客様の個人情報のお取り扱いについて】

パナソニック エレクトリックワークス株式会社およびグループ関係会社は、お客様の個人情報をご相談対応や修理対応などに利用させていただき、ご相談内容は録音させていただきます。また、折り返し電話をさせていただくために発信番号を通知いただいております。なお、個人情報を適切に管理し、修理業務などを委託する場合や正当な理由がある場合を除き、第三者に開示・提供いたしません。個人情報に関するお問い合わせは、ご相談いただきました窓口にご連絡ください。

施工店

電話

パナソニック エレクトリックワークス株式会社
パナソニック スイッチギアシステムズ株式会社

〒571-8686 大阪府門真市門真 1048 番地

電設資材商品ご相談窓口 個人のお客様 ☎ 0120-878-082 法人のお客様 ☎ 0120-187-431 FAX ☎ 0120-872-460

8R9 489 70001

0426-0