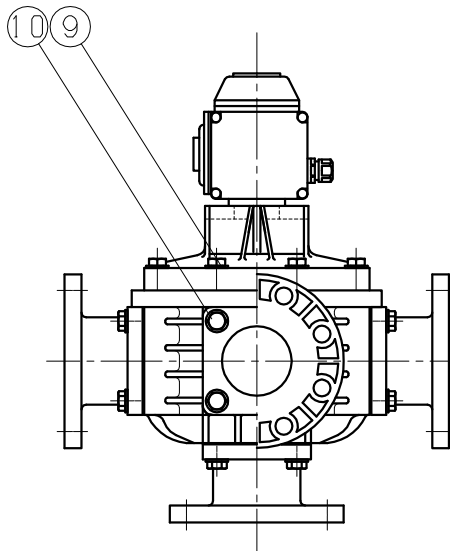
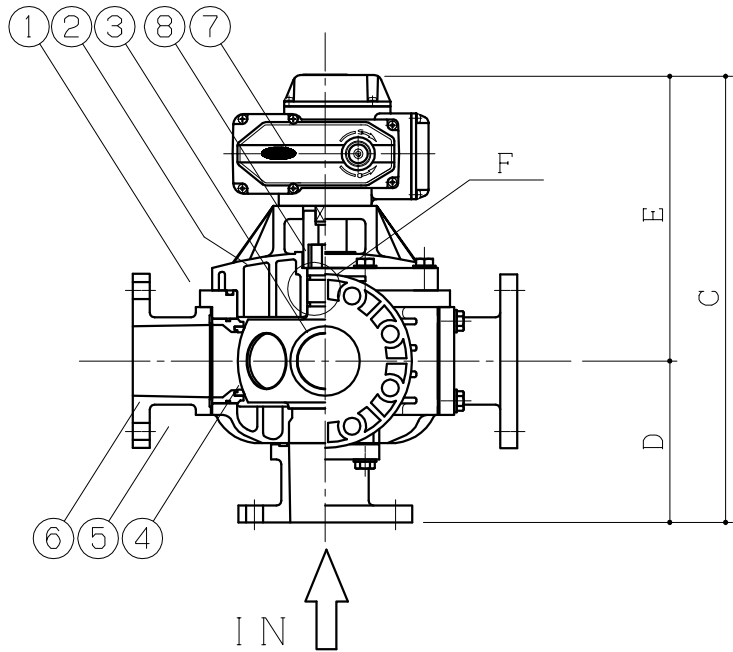
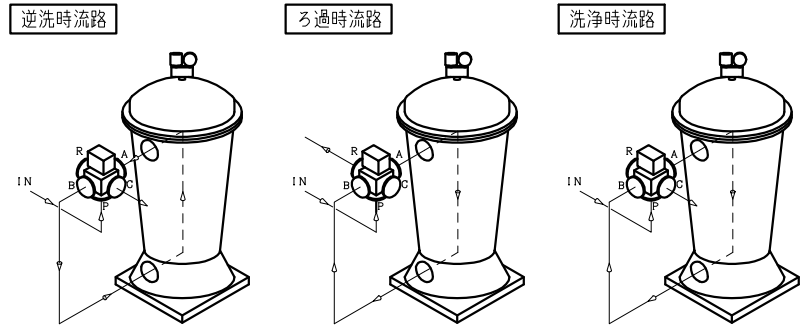


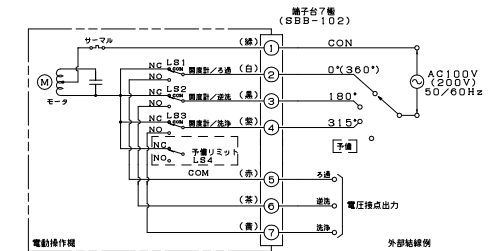
F 詳細図



光輝バルブ使用例 (処理水左出口)



モーター回線図



光輝バルブ寸法表

単位 (mm)

製品記号	呼び径	A	B	C	D	E	F (10Kフランジ)	質量 (Kg)
電源 200V KA5V2	2 B 50A						50A	14.7
KA6V2	2 1/2 B 65A	409	204.5	474.7	171.7	303	65A	15.0
KA8V2	3 B 80A						80A	15.3

10	M12 取付ボルト	SUS	ろ過水出口	左
9	M12 取付ボルト	SUS	開閉時間	30 (S) / 25 (S)
8	カップリング	A L	出力トルク	98.2Nm {10.0Kgf·m}
7	モーター	AL SUS	消費電力	20W / 20VA
6	フランジ	PPO	周波数	50 (Hz) / 60 (Hz)
5	プッシュ	PPO	電源	AC200V
4	カラー	PTFE	検査圧力	1.96MPa {20Kgf/cm <sup>2</sup> }
3	ボール	SUS	液体温度範囲	不凍 - 80℃
2	カバー	PPO	最高使用圧力	0.98MPa {10Kgf/cm <sup>2</sup> }
1	本体	PPO		
NO	名称	材質	電動部仕様	

品名

光輝バルブ 耐オゾン, 温泉, 海水, 軽量仕様  
電動五方ボールバルブ KA5, 6, 8

設計	検図	承認	尺度
K, M	S, M	K, M	FREE
2022.05.10	2022.05.10	2022.05.10	



株式会社 ショウエイ  
TEL (044) 589-1601

図番

X1071004-D