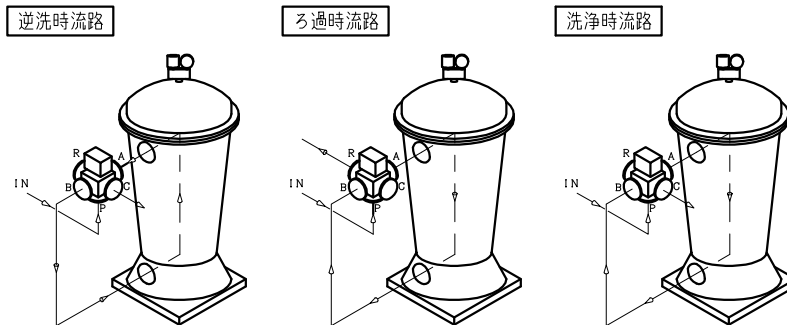
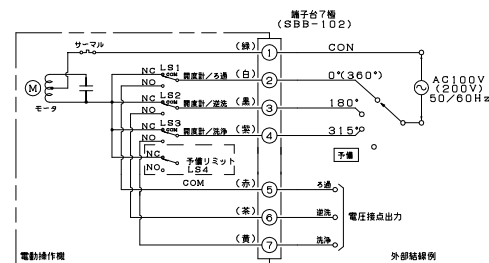


光輝バルブ使用例（処理水左出口）



モーター回線図



光輝バルブ寸法表

製品記号		呼び径	A	B	C	D	E	F	質量
電源 200V 電源 100V								(10Kフランジ)	(Kg)
KA2V2	KA2V1	1 B 25A						25A	5.7
KA3V2	KA3V1	1 1/4 B 32A	224	112	303	101	202	32A	5.8
KA4V2	KA4V1	1 1/2 B 40A						40A	5.9

10	M8 取付ボルト	SUS	ろ過水出口	左
9	M10 取付ボルト	SUS	開閉時間	30(S)/25(S)
8	カップリング	A L	出力トルク	39.2Nm {4.0Kgf·m}
7	モーター	AL SUS	消費電力	8W/8VA
6	フランジ	PPO	周波数	50(Hz)/60(Hz)
5	ブッシュ	PPO	電源	AC200/100V
4	カラー	PTFE	検査圧力	1.96MPa {20Kgf/cm ² }
3	ボール	SUS	液体温度範囲	不凍 - 80℃
2	カバー	PPO	最高使用圧力	0.98MPa {10Kgf/cm ² }
1	本体	PPO		
NO	名称	材質	電動部仕様	

品名

光輝バルブ 耐オゾン, 温泉, 海水, 軽量仕様
電動五方ボールバルブ KA2, 3, 4

設計	検図	承認	尺度
K, M	S, M	K, M	FREE
2022.05.10	2022.05.10	2022.05.10	

SIOD 株式会社 ショウエイ
TEL (044)589-1601

図番

X1071002-D