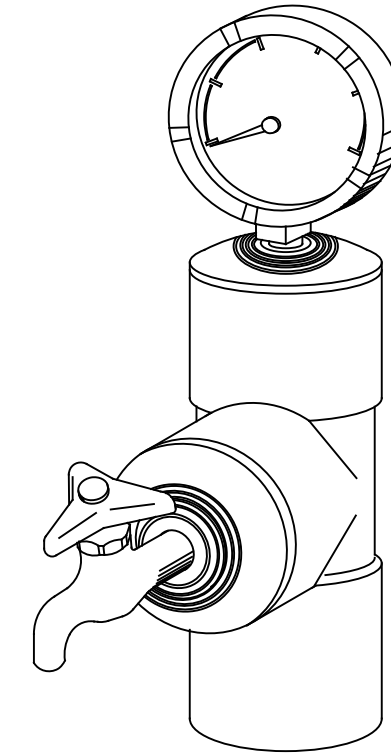
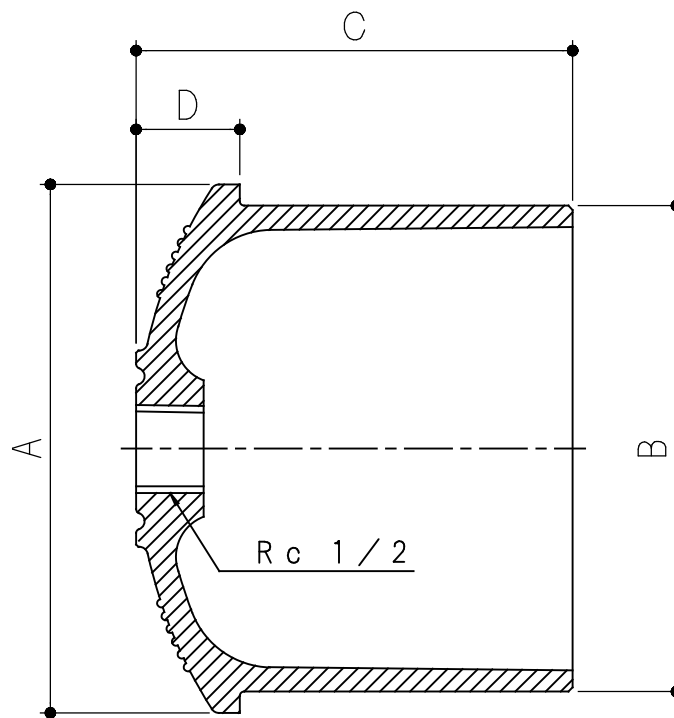
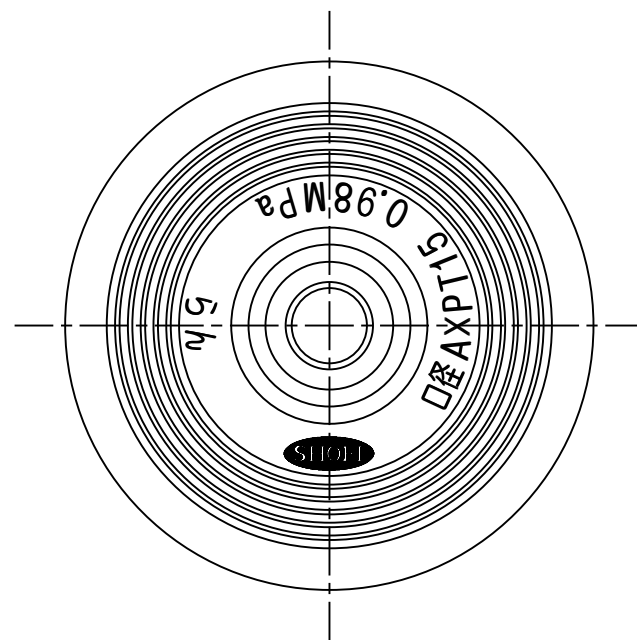


25A~40A



使用例



50A~125A

※) YVP及びYHIのみオプションでネジ込み部分がRc 3/4に変更可能です。

型 式			口 径	寸 法 (mm)				重 量 (g)
VP	HIVP	HTVP		φ A	φ B	C	D	
YVP25	YHI25	YHT25	25	36	32	38	3	22
YVP30	YHI30	YHT30	32	42	38	43	3	38
YVP40	YHI40	YHT40	40	53	48	49	4	56
YVP50	YHI50	YHT50	50	66	60	63.5	13.5	93
YVP65	YHI65	YHT65	65	82	76	74	16	159
YVP80	YHI80	YHT80	80	96	89	81	19	220
YVP100	YHI100	YHT100	100	124	114	105	24	386
YVP125	YHI125	YHT125	125	150	140	129	29	562