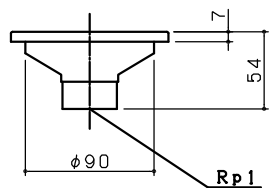
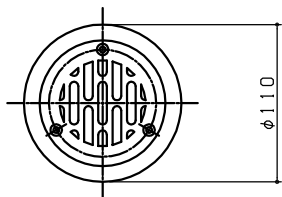
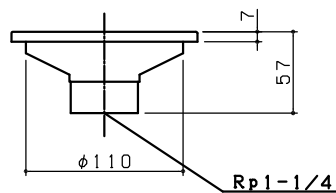
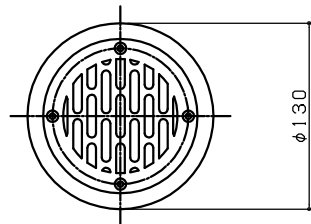


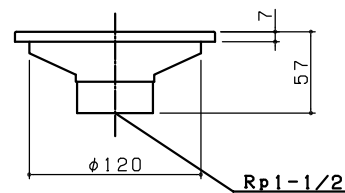
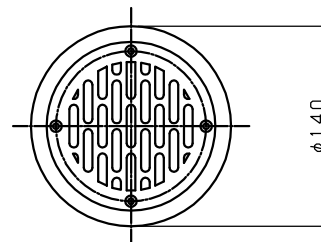
SRN25



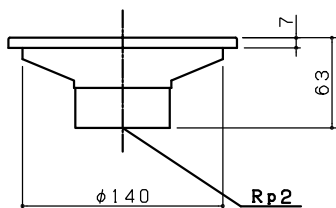
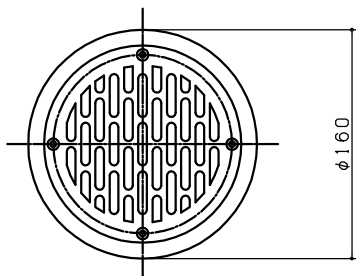
SRN32



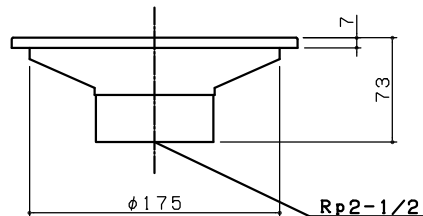
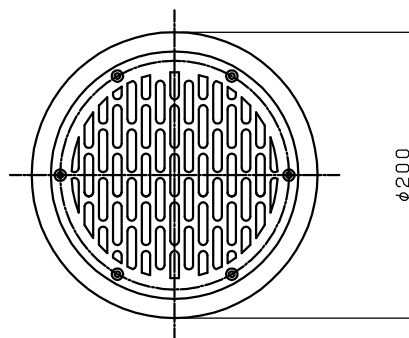
SRN40



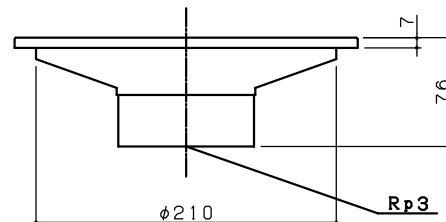
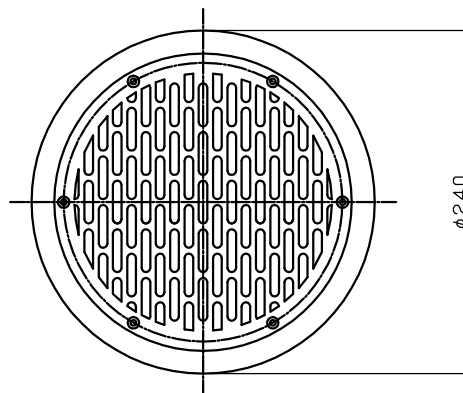
SRN50



SRN65



SRN80



型式別開口率表

型式	配管断面積	目皿開口面積	開口率
SRN25	0.0005	0.00124	248%
SRN32	0.0008	0.0025	313%
SRN40	0.0013	0.00323	248%
SRN50	0.002	0.0048	240%
SRN65	0.0033	0.00808	245%
SRN80	0.0044	0.01274	290%

単位：m²

品名	種 SRNシリーズ				
記号	ステンレス製吸込口				
設計	検定	承認	尺度	数量	材質
K.M	H.T	H.T	FREE		SUS304
2020.04.28	2020.04.28	2020.04.28			

SHOJI 株式会社 ショウエイ
TEL (044) 599-1601

図
番

X1060910-B