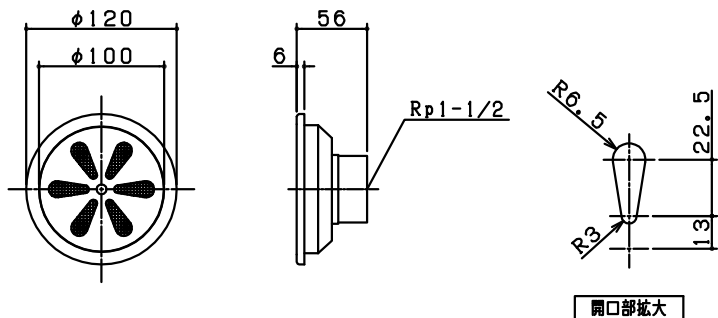
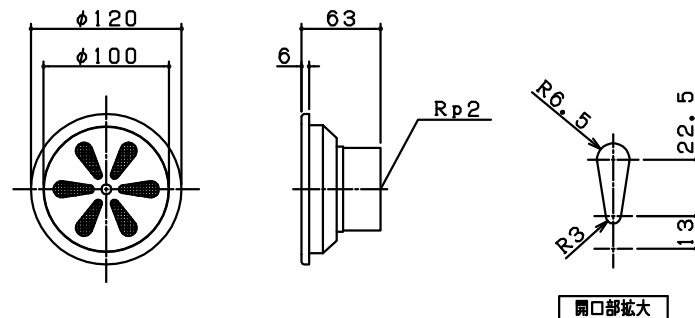


S40



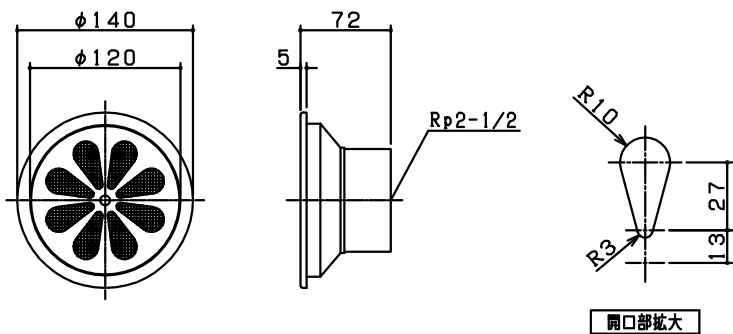
開口部拡大

S50



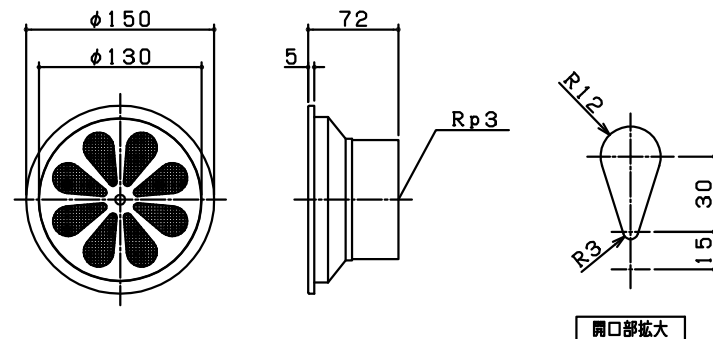
開口部拡大

S65



開口部拡大

S80



開口部拡大

型式別開口率表

型式	配管断面積	目皿開口面積	開口率
S40	0.0013	0.00162	125%
S50	0.002	0.00162	81%
S65	0.0033	0.00424	128%
S80	0.0044	0.00568	129%

単位：m²

品名	塵 Sシリーズ				
記事	ステンレス製吐出口				
設計	検出	承認	尺度	数量	材質
Y. H	K. M	K. M	FREE		SUS304
2021.08.31	2021.08.31	2021.08.31			
 株式会社 ショウエイ TEL (044) 589-1601					国 香 X4599B0-F