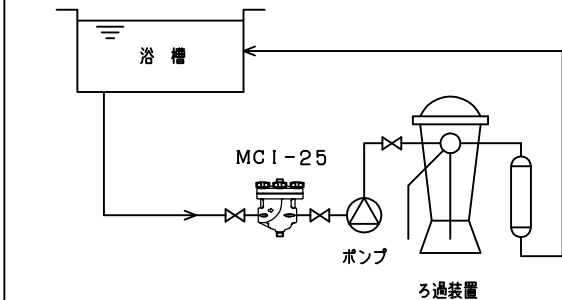
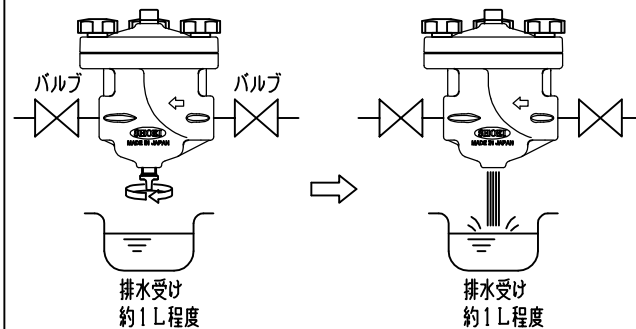


圧力損失グラフ

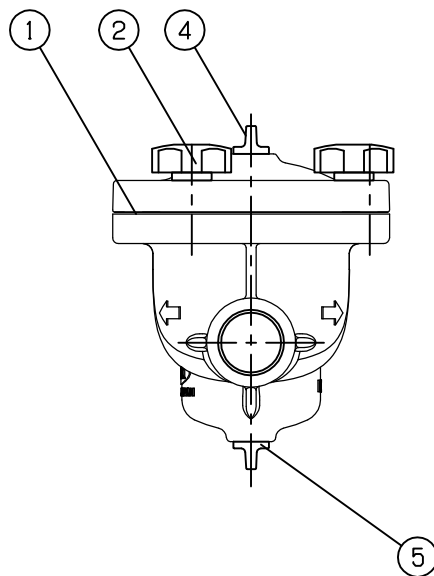
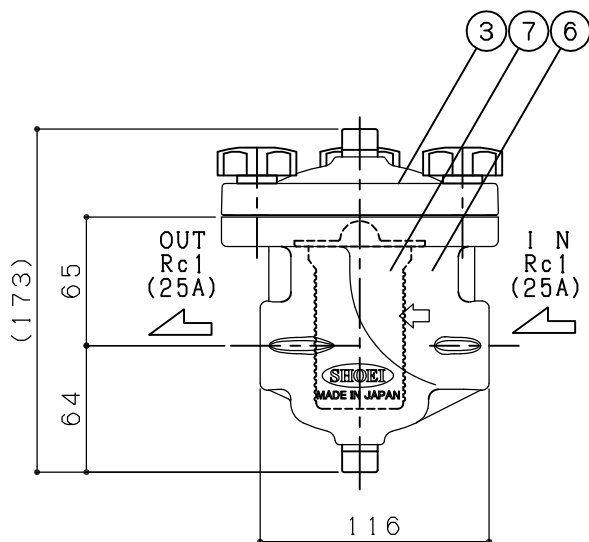


使用参考フロー



排水方法

- 1、排水受けを置く。(現場にてご用意します)
- 2、前後のバルブを閉めた後、排水栓を緩め排水する。
- 3、排水完了後、排水栓を締め前後のバルブを開く。



7	ストレーナ	PP樹脂 穴サイズ: 1.5×1.3 (mm)
6	本体	EP樹脂
5	排水栓	EP樹脂 M14
4	空気抜き	EP樹脂 M14
3	蓋	透明アクリル
2	締付ボルト	SUS304 (M8×25L) ノブ: ABS樹脂
1	パッキン	Oリング EPDM
番号	名称	仕様

品名	MC1-25		
記事	EP製ヘアキャッチャー		
最高使用圧力	0.29MPa	使用温度	5 ~ 50℃
重量	0.8kg		
保水水量	0.5L	内カゴ開口面積	13.3cm ²
内カゴ開口率	272%		
設計	検 閲	承認	尺 度
K, M	S, M	H, T	FREE
2019.06.10	2019.06.10	2019.06.10	
材 質	EP・PP		

⚠ 繰り返しの水撃（ウォーターハンマー）がある場合は、水撃作用を考慮した圧力が最高使用圧力とする。

⚠ ストレーナに溜まったものは定期的に清掃してください。圧力が上昇して、ストレーナの変形、破損の原因となります。

SHIOEI 株式会社 ショウエイ	番 号	X11811002-A
TEL (044) 589-1801		