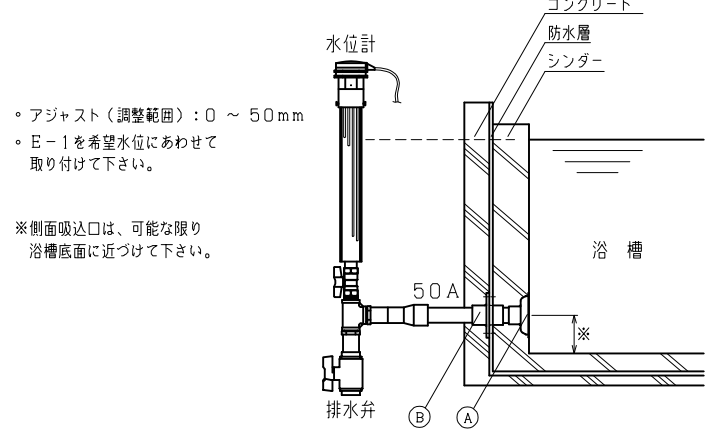


端子記号(長さ)	電気結線識別	仕様
E-1 (158)	黒	接水 補給停止
E-2 (178)	白	離水 補給開始
E-4 (398)	赤	接水 空転防止解除 (運転開始)
E-3 (408)	緑	アース

施工例



・アジャスト(調整範囲): 0 ~ 50mm
 ・E-1を希望水位にあわせて取り付けて下さい。
 ※側面吸込口は、可能な限り浴槽底面に近づけて下さい。

①吐出口 (V50) ②防水金具 (BV50) を御用意しております (オプション)

8	ニップル	25A PVC製			
7	電極保持器	PS-4S			
6	制御用ケーブル	VCTF1. 25sq-4C 550mm			
5	エア抜き穴	φ6			
4	調整ネジ	M4×10 SUS304製			
3	電極棒	6mm SUS304製 (切断調整可)			
2	透明アクリルパイプ	50A			
1	波立ち防止弁	25A CAC製			
番号	名称	仕様			
品名	SL-A (4P)				
記事	液面制御用 水位センサ (ステンレス製)				
設計	検 閲	承認	尺 度	数	材 質
Y. H	S. M	K. M	FREE		アクリル
2022. 03. 01	2022. 03. 01	2022. 03. 01			
株式会社 ショウエイ TEL (044) 589-1601					番 号 X1160611-B