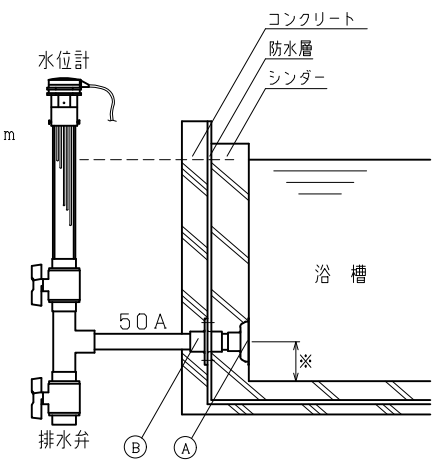


端子記号(長さ)	電気結線識別	仕様
E-1 (158)	黒	接水 補給停止
E-2 (178)	白	離水 補給開始
E-3 (278)	赤	接水 空転防止解除 (運転開始)
E-4 (300)	緑	離水 運転停止
E-5 (345)	黄	アース

施工例

- ・配管：50 A
- ・接続：TS差込
- ・アジャスト（調整範囲）：0 ~ 50 mm
- ・E-1を希望水位にあわせて取り付けて下さい。

※側面吸込口は、可能な限り浴槽底面に近づけて下さい。



① 吐出口 (V50) ② 防水金具 (BV50) を御用意しております (オプション)

8	チーழ	50A PVC製
7	電極保持器	PS-5S
6	制御用ケーブル	VCTF1.25sq-5C 550mm
5	エア抜き穴	φ6
4	調整ネジ	M4×10 SUS304製
3	電極棒	6mm SUS304製 (切断調整可)
2	透明アクリルパイプ	50A
1	波立ち防止弁	50A PVC製
番号	名称	仕様

品名	SL-P (5P)				
記事	液面制御用 水位センサ (ステンレス製)				
設計	検図	承認	尺度	数	材質
Y. H	S. M	K. M	FREE		アクリル
2022.03.01	2022.03.01	2022.03.01			


**株式会社 ショウエイ**  
 TEL (044) 589-1601

図番 X1160624-A