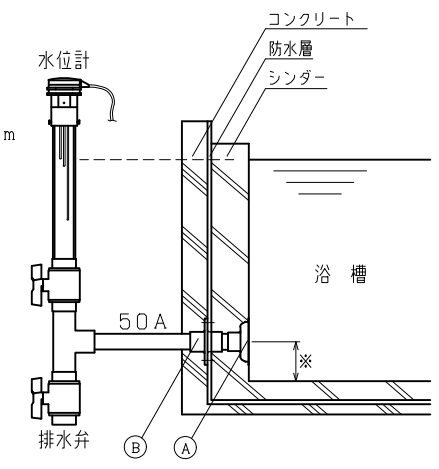


端子記号(長さ)	電気結線識別		仕様
E-1(158)	黒		接水 補給停止
E-2(178)	白		離水 補給開始
E-3(328)	赤		アース

施工例

- ・配管: 50A
- ・接続: TS差込
- ・アジャスト(調整範囲): 0 ~ 50mm
- ・E-1を希望水位にあわせて取り付けて下さい。

※側面吸込口は、可能な限り浴槽底面に近づけて下さい。



①吐出口(V50) ②防水金具(BV50)を御用意しております(オプション)

8	チーழ	50A PVC製
7	電極保持器	PS-3S
6	制御用ケーブル	VCTF1.25sq-3C 550mm
5	エア抜き穴	φ6
4	調整ネジ	M4×10 SUS304製
3	電極棒	6mm SUS304製(切断調整可)
2	透明アクリルパイプ	50A
1	波立ち防止弁	50A PVC製
番号	名称	仕様

品名	SL-P(3P)				
記事	液面制御用 水位センサ(ステンレス製)				
設計	検回	承認	尺度	数	材質
Y.H	S.M	K.M	FREE		アクリル
2022.03.01	2022.03.01	2022.03.01			

株式会社 ショウエイ
 TEL (044) 589-1601

図番 X1160622-A