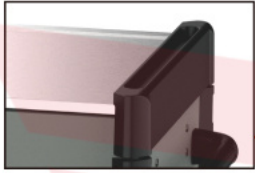


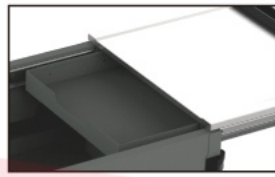
# 6段工具箱 (ステンレス両開天板)

品番：JTC7361

ステンレス両開天板、作りが違います!  
ステンレス天板材質:SUS304



角部コーナ  
ガード付き



ステンレス天板&  
スライドトレイ



電源タップ  
100V/15A  
コンセント4個  
右:Type A  
左:Type C



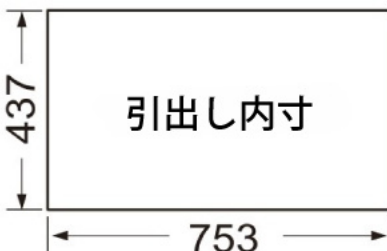
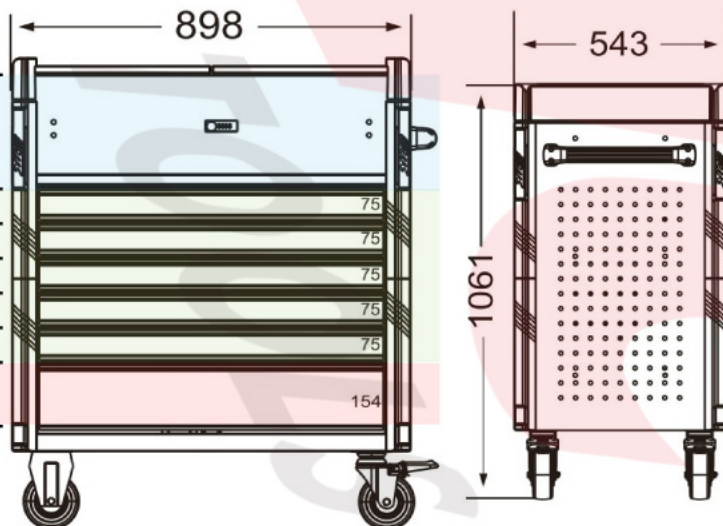
ダイヤル&キーロック



ロック付きキャスター

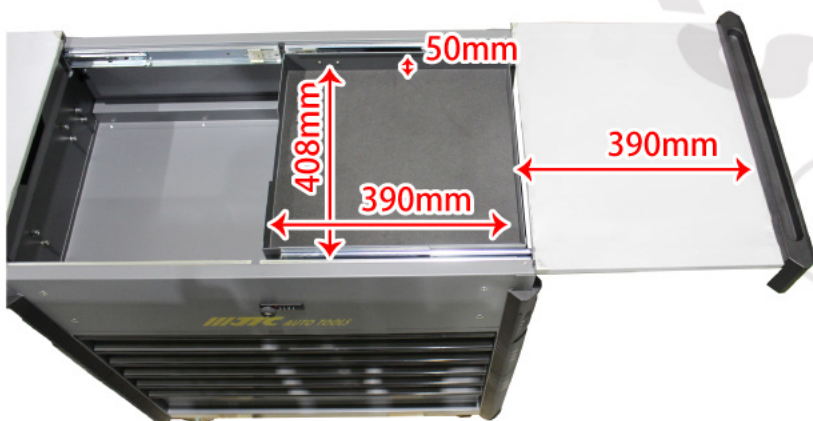
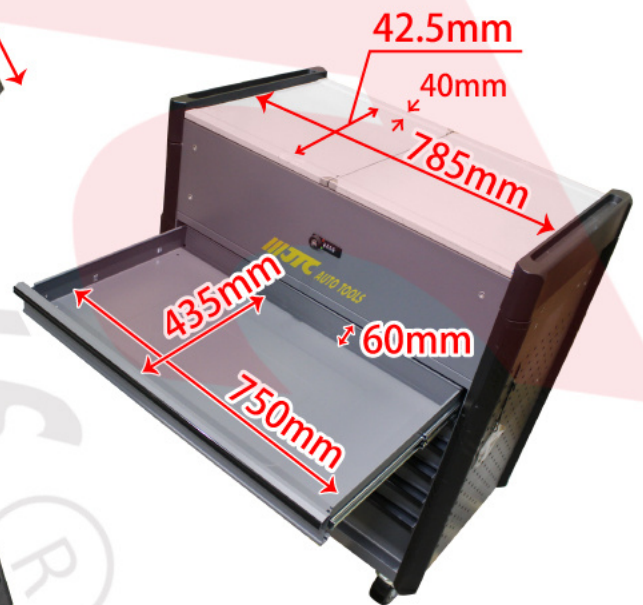
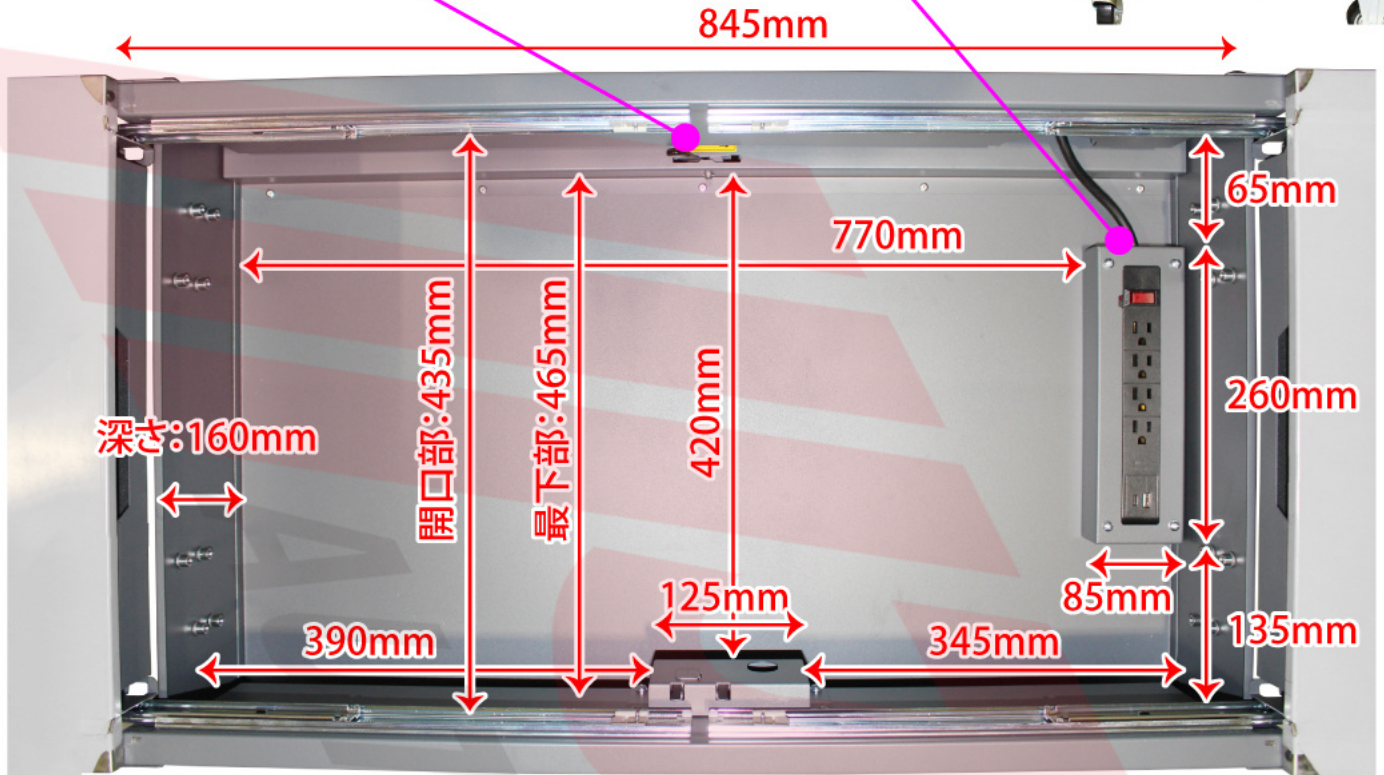
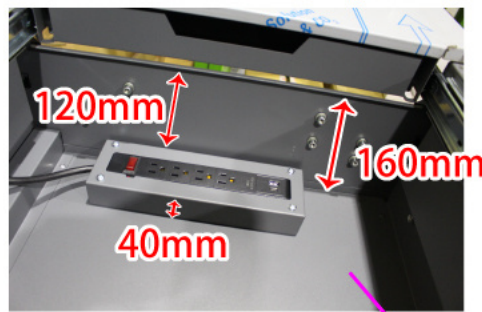


| 引出し寸法 |       |       |
|-------|-------|-------|
| 最大荷重  | 内寸深さ  | 外寸高さ  |
| 30kg  | 160mm | 245mm |
| 40kg  | 60mm  | 75mm  |
| 40kg  | 60mm  | 75mm  |
| 40kg  | 60mm  | 75mm  |
| 40kg  | 60mm  | 75mm  |
| 40kg  | 140mm | 154mm |

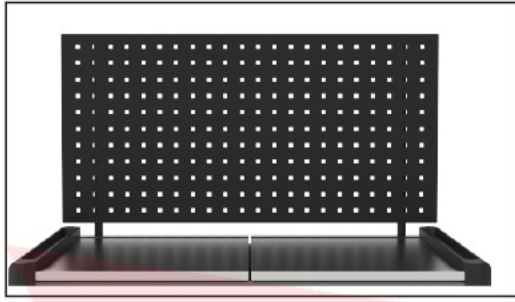


- ステンレス天板がスライドで両開き
- 天板裏にスライド引出あり
- 6段引出全段ベアリング入り
- デュアルコンビネーションロック
- 100V電源タップ付き(コンセント4個・USB各1:TypeA/TypeC)
- デュアルコンビネーションロック
- 角部コーナガード付き
- 4輪耐衝撃性TPR 5インチキャスター(2輪ロック付き)
- サイズ:H1061xW898xD543mm
- 本体重量:107kg
- コード長さ:1800mm
- 別売オプションパーツで作業に合わせてにグレードアップできます。

●サイズ



# 別売オプションパーツ オプションパーツでグレードアップ



JTC7361用  
工具ボード

**JTC7401**

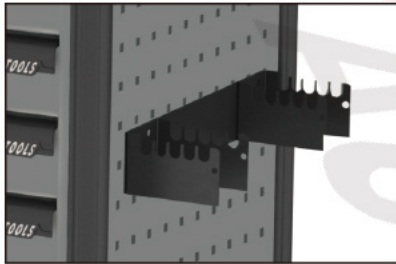
JTC7361用オプション  
サイズ:875X440mm



作業ボード

**JTC7368**

JTC7349・JTC7361用  
オプション  
サイズ:400X300mm



T型レンチホルダー

**JTC5638B**

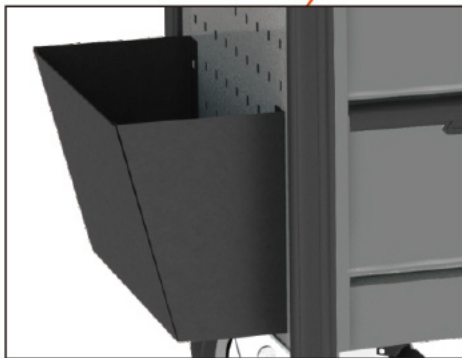
サイズ:330X60X99mm  
重量:680g



ペーパーハンガー

**JTC5062**

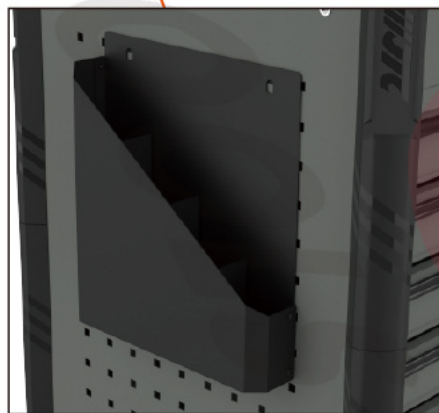
サイズ:340X254mm  
重量:465g  
※ペーパーは、つきません。



サイドボックス

**JTC5063**

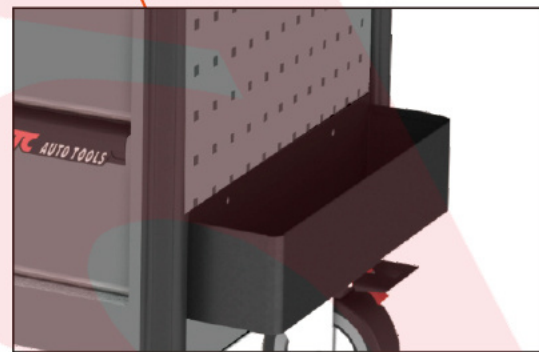
サイズ:340X200X101mm



ケーブルホルダー

**JTC7408**

サイズ:265X305X57mm



缶ホルダー

**JTC5637B**

サイズ:340X90X90mm  
重量:1200g

●別売のオプションが全て付いたフルセットは  
品番: **JTC7361SET** になります。