

4

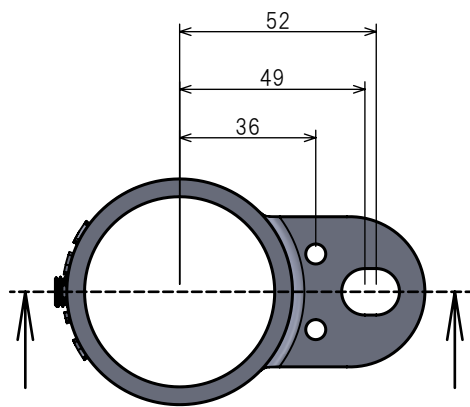
3

2

1

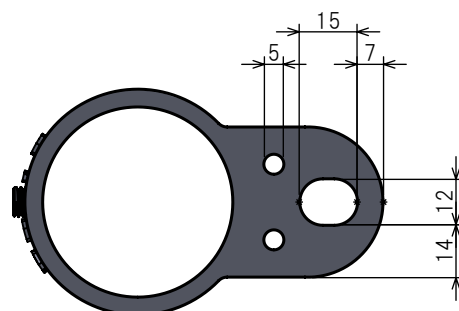
F

F



断面図

断面図

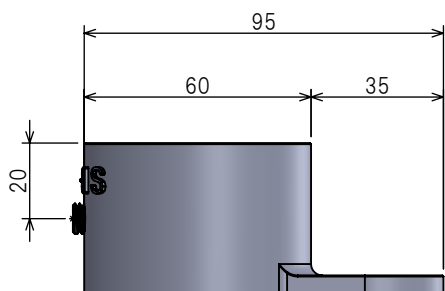


E

E

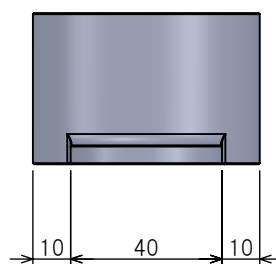
D

D



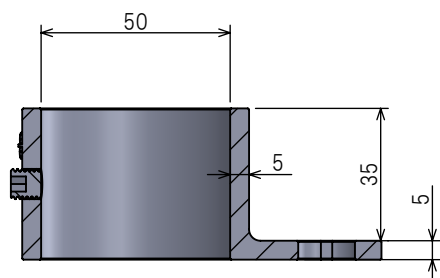
C

C



B

B



断面図

A

A

製品名	KB-1S				
材質	FCD450 (JIS G 5502)				
表面処理	熔融亜鉛めっき+電解亜鉛めっき				
使用ビス	M8-8		使用工具	4mm六角レンチ	
縮尺	1:2	枚数	1/1	用紙	A4
铸造公差	CT12 (JIS B 0403 : 1995)		機械加工公差	中級 (JIS B 0405 : 1991 0419 : 1991)	
株式会社 ジョイント工業			(C)2025 JOINT KOGYO co., Ltd.		
図面の転載複製転用等無断利用を禁ずる					ver.1.1.1

4

3

2

1