

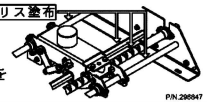



# 23. MSA415R4C-1(8.5),MSA415R4C-120(8.5),MSA415R4C-1(10), MSA415R4C-120(10),MSA515R4C-1(10) ハリマーク

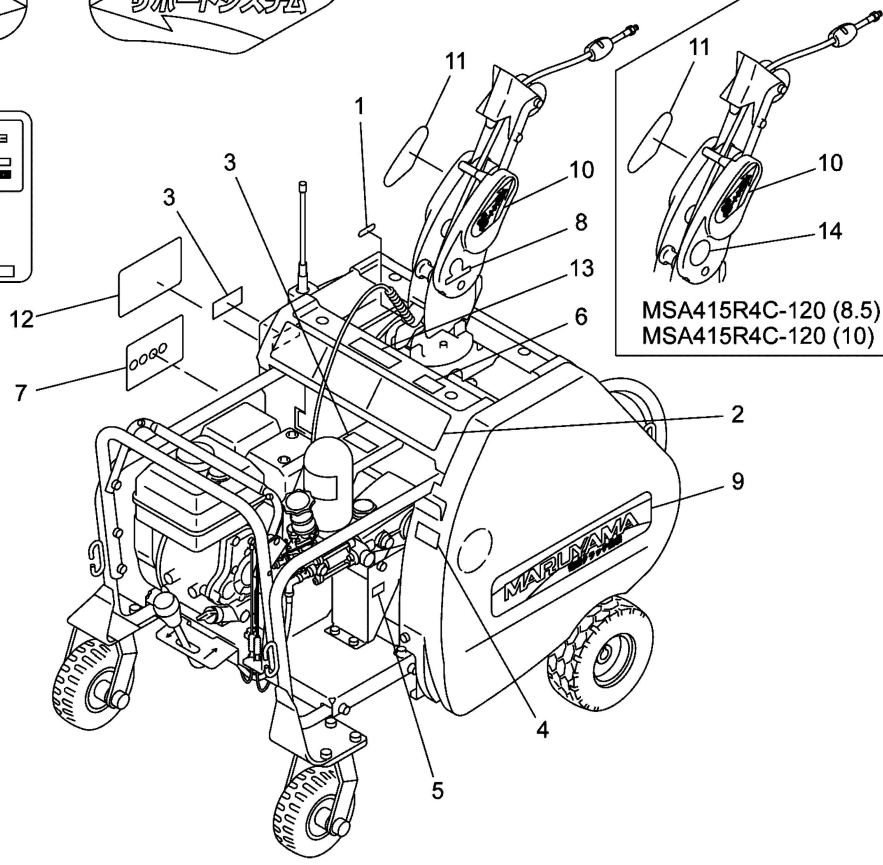
<p><b>警告</b></p> <ul style="list-style-type: none"> <li>● 服装は体に合った物を着用すること。防水性保護衣・保護マスク・保護メガネ・ゴム手袋・作業靴（長靴）等を用意し安全な服装で作業すること。</li> <li>● ガス中毒防止のため、換気の悪い場所では運転しないこと。</li> <li>● 飲料水源及び生物を飼育している湖沼からの直接給水は絶対にしてはいけないこと。</li> </ul>	<p><b>注意</b></p> <ul style="list-style-type: none"> <li>● 本機と薬剤の取扱説明書を良く読んで正しく使用すること。</li> <li>● 無用な人は散布作業の現場に近づけないこと。</li> <li>● 機械の転倒事故防止のため、ロープ等で固定して使用すること。</li> <li>● 送信機は他人に触らせないこと。またポケット等に入れないこと。</li> <li>● エンジン回転中はみだりにスイッチ、コックを操作しないこと。</li> <li>● 運転中は、高温部・回転部に手や物を近づけないこと。</li> <li>● カバーを外して作業しないこと。</li> </ul> <p>目走式 ● 始動時は、前後進レバーが「N」の位置であること。 ● 走行時は、周囲の安全を確認すること。</p>	<p><b>注意</b></p> <ul style="list-style-type: none"> <li>● 日常点検・定期点検を行なうこと。</li> <li>● 振動が大きい回転数(共振点)では使用しないこと。</li> <li>● 【送風】、【巻取】時はホースに圧力をかけること。</li> <li>● ホースは必要だけ送り出したるませないこと。</li> <li>● 巻取中にホースがひっかいたら直ちに巻取を中止し原因を取り除くこと。</li> <li>● 手動スイッチで送風を止すと、ホースが巻取になる場合があります。送風機を取ってからの巻取すること。</li> <li>● 電装品には水をかけないこと。</li> </ul> <p>目走式 ● 機械の積み降ろしは、低速でゆっくり走行すること。 ● トラックから降ろすときはキャスターの向きを進行方向に合わせること。</p>
--	--	---

1 ← 注油	3 <b>高温注意</b> マフラやその付近に 触れないこと。 やけどをします。 <small>P/N 296260</small>	4 かかはん機 右回転	5 ポンプ ドレン	6 <b>注意</b> 【送風】、【巻取】時は ホースに圧力をかけること。 ● ホース巻きドラムを損傷します。 ● ホースがつぶれて薬液の流れが 悪くなります。 <small>P/N 296648</small>
-----------	---	-------------------	-----------------	---

7 手動操作 ホース 送風 巻取 ポンプ 入 切 ラジコン 入 手動 切 リモコン 入 切	8  MARUYAMA	9  MARUYAMA 電磁クラッチ搭載
--	--	---

10 丸山 サポートシステム	11 丸山 サポートシステム	13 ガイド軸、 ナビアラセン軸、 送風角軸は 必ず作業前に 清掃してからグリスを 塗付してください。  <small>グリス塗布</small> <small>P/N 296647</small>
----------------------	----------------------	--

12 ハイパワー ラジコン 特定小電力 4ch	14 
-------------------------------------	---



MSA415R4C-120 (8.5)  
MSA415R4C-120 (10)