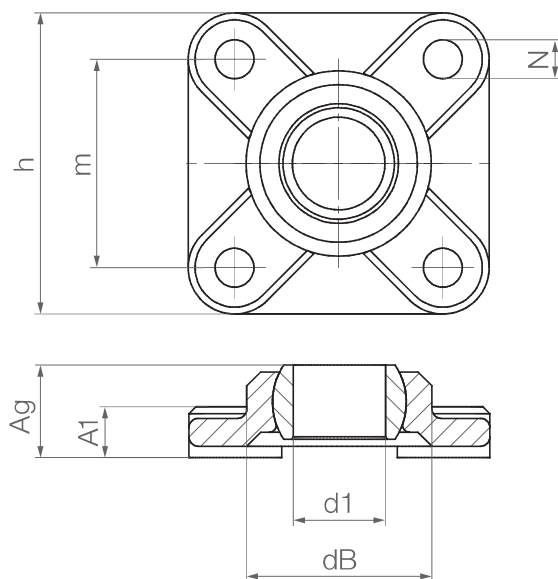


# イグボール フランジ型ベアリング | 製品概要

高温環境向けフランジ型ベアリング  
(取り付け穴4個):EFSM-HT



## 製品番号の構成

型	サイズ	バージョン
EFSM-05-HT		

シリーズ	フランジ型ベアリング	4穴	メーソルト寸法	内径 [mm]	傾角
------	------------	----	---------	---------	----

**材質:**  
ハウジング:イグトンG ▶ 1191ページ  
球面ボール:イグリデュールX ▶ 285ページ

- 最高使用温度+200℃
- 簡単組付け
- 軸心のずれを吸収
- 優れた耐食性
- 軽量
- 耐薬品性 (耐薬品性一覧 ▶ 1170ページ)
- 水中使用可能

## テクニカルデータ

製品番号	最大静アキシャル荷重		最大静ラジアル荷重		最大締め付けトルク	重量 [g]
	短期 [N]	長期 [N]	短期 [N]	長期 [N]	穴 [Nm]	
	EFSM-05-HT	275	138	440	220	
EFSM-06-HT	339	170	523	262	0.6	3.3
EFSM-08-HT	412	206	713	356	1.3	7.1
EFSM-10-HT	864	432	1,202	601	2.5	11.2
EFSM-12-HT	1,024	512	1,347	674	2.5	13.3

## 寸法 [mm]

製品番号	d1 E10	dB	h 幅	m 穴ピッチ ±0.1	A1 プレートの高さ	Ag 全体高さ	N 穴寸法 d	最大ピボット角度
EFSM-05-HT	5	14	25	17	4.5	8.5	3.2	29°
EFSM-06-HT	6	14	25	17	4.5	8.5	3.2	25°
EFSM-08-HT	8	18	33	22	5.5	10.5	4.3	25°
EFSM-10-HT	10	22	38	26	6.5	12.0	5.3	25°
EFSM-12-HT	12	25	40	28	7.0	13.0	5.3	21°

その他の寸法はお問い合わせください