

フランジ型ベアリング(取付穴2個):  
EFOM



- イグリデュールW300製、耐摩耗性に優れた球面ボール
- 簡単組付け
- 軸心のずれを吸収
- 耐食性
- 軽量
- 無潤滑でメンテナンスフリー

🔗 オンライン寿命予測  
▶ [www.igus.co.jp/igubal-expert](http://www.igus.co.jp/igubal-expert)

## テクニカルデータ

製品番号	最大静 アキシアル荷重		最大静 ラジアル荷重		最大締め付け トルク 穴 [Nm]	重量 [g]
	短期	長期	短期	長期		
	[N]	[N]	[N]	[N]		
EFOM-04	400	200	750	375	0.6	1.9
EFOM-05	400	200	750	375	0.6	2.3
EFOM-06	500	250	800	400	0.6	1.8
EFOM-08	700	350	1,100	550	1.3	4.1
EFOM-10	850	425	2,000	1,000	2.5	6.8
EFOM-12	1,100	550	2,200	1,100	2.5	8.9
EFOM-15	1,300	650	2,400	1,200	4.5	15.0
EFOM-16	1,400	700	2,800	1,400	4.5	17.7
EFOM-17	1,800	900	3,200	1,600	4.5	24.9
EFOM-20	1,800	900	5,500	2,750	10.5	32.8
EFOM-25	3,000	1,500	6,000	3,000	10.5	58.5
EFOM-30	3,500	1,750	6,500	3,250	21.5	78.9

その他の球面ボール材質 ▶ 993ページ



J4VEM:  
クリアランスフリー、  
予圧型



JEM:  
低吸湿性

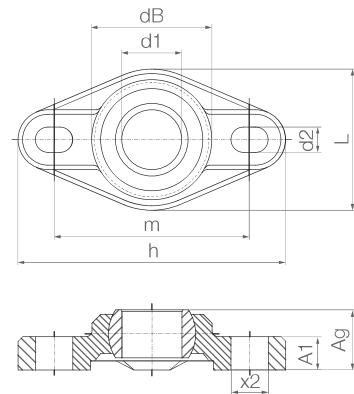


REM:  
低コスト



J4EM:  
低コストタイプで  
低吸湿性

フランジ型ベアリング(取付穴2個):  
EFOM



## 寸法 [mm]

製品番号	d1 E10	dB	h 長さ	L 幅	m 穴 ピッチ ±0.1	A1 フランジ部 厚さ +1.0	Ag 全体 高さ	d2 長穴寸法	x2	最大 ピボット角度
EFOM-04	4	14.0	33.8	16.0	24.0	4.5	8.0	3.2	5.0	28°
EFOM-05	5	14.0	33.8	16.0	24.0	4.5	8.5	3.2	5.0	29°
EFOM-06	6	14.0	33.8	16.0	24.0	4.5	8.5	3.2	5.0	25°
EFOM-08	8	18.0	44.2	22.0	31.0	5.5	10.5	4.3	6.5	25°
EFOM-10	10	22.0	52.0	26.0	36.0	6.5	12.0	5.3	8.0	25°
EFOM-12	12	25.0	56.7	31.0	41.0	7.0	13.0	5.3	8.0	21°
EFOM-15	15	29.8	68.6	36.0	50.0	8.5	15.5	6.4	10.0	20°
EFOM-16	16	32.0	72.6	38.0	53.0	10.0	17.5	6.4	10.1	27°
EFOM-17	17	34.8	74.6	41.0	55.0	10.0	18.0	6.4	10.2	21°
EFOM-20	20	40.0	89.0	47.0	65.0	11.0	20.0	8.4	12.5	19°
EFOM-25	25	48.5	101.0	58.5	75.0	14.0	25.0	8.4	12.6	15°
EFOM-30	30	55.0	118.0	65.0	87.5	15.0	26.0	10.5	16.0	14°

標準公差:

0.5mm 以上 6mm 以下:±0.1mm

6mm 以上 30mm 以下:±0.2mm

30mm 以上 120mm 以下:±0.3mm

🔑 製品番号の構成

型	サイズ
EFOM-04	
フランジ型ベアリング	球面ボール材質
2穴	空白 = イグリデュールW300
メー	J4V = イグリデュールJ4予圧型
トル法	R = イグリデュールR
内径 [mm]	J = イグリデュールJ
	J4 = イグリデュールJ4

📘 材質:  
ハウジング:イグミッドG ▶ 1190ページ  
球面ボール:イグリデュールW300 ▶ 169ページ  
イグボールと組み合わせたクシロボールベアリング ▶ 1089ページ

📏 インチサイズはお問合せ下さい  
▶ 1158ページ