

雄ねじ付き ロッドエンド:
EARM、EALM



- 無潤滑でメンテナンスフリー
- 衝撃荷重に耐える高強度
- 高い耐久性
- 軸心のずれを吸収
- 局部荷重を吸収
- 粉塵ダストの多い悪環境に強い
- 優れた耐食性、耐薬品性
- 高い減振性
- 回転、揺動、および直動運動に最適
- 軽量
- 寸法Eシリーズ: DIN ISO 12240規格に準拠
- 最高+200°Cの高温には、EARM-HTおよびEALM-HTを推奨します ▶ 893ページ

オンライン寿命予測
▶ www.igus.co.jp/igubal-expert

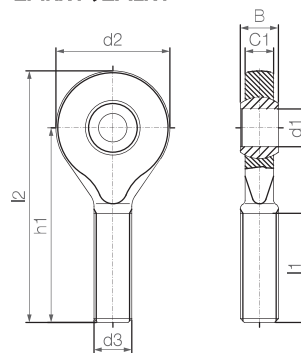
テクニカルデータ

製品番号	最大静引張荷重		最大静アキシャル荷重		最小ねじ深さ ねじ [mm]	最大締め付けトルク 雄ねじ [Nm]	ボールの最大締め付けトルク [Nm]	重量 [g]
	短期 [N]	長期 [N]	短期 [N]	長期 [N]				
EA□M-05	550	275	50	25	14	0,4	2,0	2,2
EA□M-06	850	425	80	40	14	0,5	2,5	2,7
EA□M-08	1,600	800	160	80	17	2,0	7,0	5,1
EA□M-10	2,600	1,300	250	125	19	5,0	14,0	8,4
EA□M-10-F	2,600	1,300	250	125	19	3,0	14,0	8,4
EA□M-12	3,100	1,550	300	150	20	6,0	25,0	14,3
EA□M-12-F	3,100	1,550	300	150	20	6,0	25,0	14,3
EA□M-15	3,400	1,700	600	300	24	12,5	30,0	21,1
EA□M-17	3,600	1,800	900	450	26	17,5	35,0	30,2
EA□M-17-F	3,600	1,800	900	450	26	21,0	35,0	30,2
EA□M-20	6,800	3,400	1,700	850	30	25,0	40,0	57,3
EA□M-20-M20	6,800	3,400	1,700	850	30	25,0	40,0	57,3
EA□M-25	7,000	3,500	1,000	500	37	45,0	55,0	94,8
EA□M-30	7,000	3,500	2,000	1,000	46	85,0	70,0	156,4

その他の球面ボール材質 ▶ 993ページ



雄ねじ付き ロッドエンド:
EARM、EALM



材質:
ハウジング: イグミッドG ▶ 1190ページ
球面ボール: イグリデュールW300 ▶ 169ページ

🔑 製品番号の構成

型	サイズ
E A □ M - 05	
シリーズ	ハウジング (雄ねじ)
	ねじ
	メー
	メートル法
	内径 [mm]

オプション:
ねじ
L = 左ねじ
R = 右ねじ

球面ボール材質
空白 = イグリデュールW300
R = イグリデュールR
J = イグリデュールJ
J4 = イグリデュールJ4
J4V = イグリデュールJ4与圧型
EK = ステンレス製

寸法 [mm]

製品番号	d1 E10	d2	d3	C1	B	h1	l1	l2	最大ピボット角度
EA□M-05	5	19	M5	4,4	6	36,0	20	45,5	33°
EA□M-06	6	21	M6	4,4	6	36,0	20	46,5	27°
EA□M-08	8	24	M8	6,0	8	41,0	24	53,0	24°
EA□M-10	10	29	M10	7,0	9	47,5	27	62,0	24°
EA□M-10-F	10	29	M10 x 1,25	7,0	9	47,5	27	62,0	24°
EA□M-12	12	34	M12	8,0	10	54,0	29	71,0	21°
EA□M-12-F	12	34	M12 x 1,25	8,0	10	54,0	29	71,0	21°
EA□M-15	15	40	M14	10,0	12	63,0	34	83,0	21°
EA□M-17	17	46	M16	11,0	14	69,0	37	92,0	18°
EA□M-17-F	17	46	M16 x 1,5	11,0	14	69,0	37	92,0	18°
EA□M-20	20	53	M20 x 1,5	13,0	16	80,0	43	106,5	16°
EA□M-20-M20	20	53	M20 x 2,5	13,0	16	80,0	43	106,5	16°
EA□M-25	25	64	M24 x 2,0	17,0	20	97,0	53	129,0	16°
EA□M-30	30	73	M30 x 2,0	19,0	22	113,0	65	149,5	13°

イグリデュールW300以外の材質をご注文の際には、製品番号の末尾に「J」「R」「J4」「J4与圧型」「EK」のいずれかの材質を加えてください。例: EARM-05-J

その他の球面ボール材質 ▶ 993ページ

