

ロッドエンド、雌ねじ、第2世代:  
KBRM CL, KBLM CL



- 高い締め付けトルクに対応するステンレス製スリーブ付きもご用意
- 寸法Kシリーズ: DIN ISO 12240規格に準拠
- スナップリング付きアダプターボルト  
▶ アクセサリー、1015ページ



六角形のボディと一体型ロックナットにより  
組み付けが簡単



オンライン寿命予測

▶ [www.igus.co.jp/igubal-expert](http://www.igus.co.jp/igubal-expert)

## テクニカルデータ

製品番号	最大静引張荷重		最大静アキシャル荷重		最小ねじ深さ ねじ [mm]	最大締め付けトルク 雌ねじ [Nm]	ボールの最大締め付けトルク		重量 [g]
	短期	長期	短期	長期			金属スリーブなし	金属スリーブ付き	
	[N]	[N]	[N]	[N]			[Nm]	[Nm]	
KB□M-06-CL	1,400	700	300	150	8	0.75	10	15	4.5
KB□M-08-CL	2,100	1,050	500	250	11	2	12	40	8.6
KB□M-10-CL	3,100	1,550	800	400	13	3	20	50	14.1

その他の球面ボール材質 ▶ 993ページ



RKM:  
低コスト



JKM:  
低吸湿性



WKM-MH:  
標準型球面ボール  
ステンレス製  
スリーブ付き

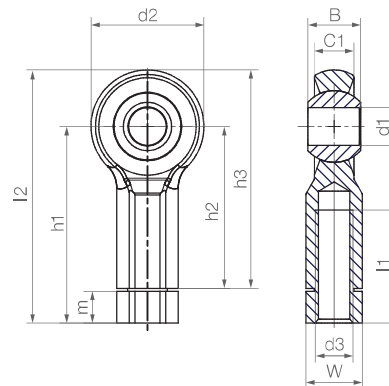


J4KM:  
低コストタイプで  
低吸湿性

880 オンラインツール、その他詳細は ▶ [www.igus.co.jp/rod-ends](http://www.igus.co.jp/rod-ends)



ロッドエンド、雌ねじ、第2世代:  
KBRM CL, KBLM CL



製品番号の構成

型	サイズ	バージョン
K B □ M - 06 - CL - MH		
Kシリーズ	ハウジング (雌ねじ) ねじ	メー
	メートル法	
	内径 [mm]	第2世代

オプション:

ねじ

L = 左ねじ  
R = 右ねじ

追加 =

MH = 金属スリーブ付き

球面ボール材質

空白 = イグリデュールW300  
R = イグリデュールR

J = イグリデュールJ

J4 = イグリデュールJ4



材質:

ハウジング:イグミッドG ▶ 1190ページ

球面ボール:イグリデュールW300 ▶ 169ページ

## 寸法 [mm]

製品番号	d1 E10	d2	d3	W	B	C1	h3	h1	h2	l1	l2	m	最大 ピボット 角度	
					金属 スリーブ なし	金属 スリーブ 付き +0.2								
KB□M-06-CL	6	20	M6	SW10	9	9.2	7	40	36.5	30	20	46.5	5.7	40°
KB□M-08-CL	8	24	M8	SW13	12	12.2	9	48	44.3	36	25	56.3	7.5	35°
KB□M-10-CL	10	30	M10	SW15	14	14.2	10.5	58	52.2	43	30	67.2	8.4	35°

ロッドエンドは、本表に記載の製品番号に続けて記号MHを追加すれば、ステンレス製スリーブ付きのミリ寸法の製品として注文可能です。例:KBRM-10-CL-MH(内径:10mm)

イグリデュールW300以外の材質をご注文の際には、製品番号の末尾に「J」「R」「J4」のいずれかの材質を加えてください。例:「J」の場合 KBRM-10-CL-J



3D CADファイル、価格、納期については ▶ [www.igus.co.jp/rod-ends](http://www.igus.co.jp/rod-ends) 881