

ロッドエンド、雄ねじ、第2世代: KARM CL



- 汚れに強い新デザイン
- 軸心のずれを吸収
- 軽量
- 優れた耐食性
- 高い締め付けトルクに対応するステンレス製スリーブ付きもご用意
- 寸法Kシリーズ: DIN ISO 12240規格に準拠
- スナップリング付きアダプターボルト
▶ アクセサリー、1015ページ

テクニカルデータ

製品番号	最大静引張荷重		最大静アキシャル荷重		最小ねじ深さ ねじ	最大締め付けトルク 雄ねじ	ボールの最大締め付けトルク		重量 [g]
	短期	長期	短期	長期			金属スリーブなし	金属スリーブ付き	
KA□M-05-CL	800	400	80	40	13	0.4	5	12	2.3
KA□M-06-CL	1,000	500	100	50	15	0.5	10	15	3.5
KA□M-08-CL	1,700	850	200	100	18	2.0	12	40	6.2
KA□M-10-CL	2,500	1,250	300	150	20	5.0	20	50	11.2
KA□M-12-CL	2,700	1,350	400	200	22	6.0	30	70	15.6

その他の球面ボール材質 ▶ 993ページ



RKM:
低コスト



JKM:
低吸湿性



WKM-MH:
標準型球面ボール
ステンレス製
スリーブ付き



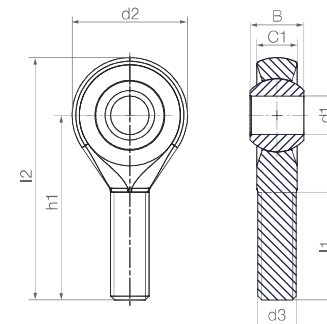
JKM:
低コストタイプで
低吸湿性

製品番号の構成

型	サイズ	バージョン
K A □ M - 06 - CL - MH		
Kシリーズ	ハウジング (雄ねじ)	バージョン
	ねじ	
	メーター	
	内径 [mm]	
	第2世代	

オプション:

ねじ	球面ボール材質
L = 左ねじ	空白 = イグリデュールW300
R = 右ねじ	R = イグリデュールR
追加 =	J = イグリデュールJ
MH = 金属スリーブ付き	J4 = イグリデュールJ4
	EK = ステンレス製(AISI 303)



材質:
ハウジング:イグミッドG ▶ 1190ページ
球面ボール:イグリデュールW300 ▶ 169ページ

寸法 [mm]

製品番号	d1 E10	d2	d3	C1	B 金属スリーブなし	B 金属スリーブ付き +0.2	h1	l1	l2	最大 ピボット 角度
KA□M-05-CL	5	18	M5	6,0	8	8,2	33	19	42	43°
KA□M-06-CL	6	20	M6	7,0	9	9,2	36	21	46	40°
KA□M-08-CL	8	24	M8	9,0	12	12,2	42	25	55	35°
KA□M-10-CL	10	30	M10	10,5	14	14,2	48	28	63	35°
KA□M-12-CL	12	34	M12	12,0	16	16,2	54	32	71	35°

ロッドエンドは、本表に記載の製品番号に続けて記号MHを追加すれば、ステンレス製スリーブ付きのミリ寸法の製品として注文可能です。例:KARM-10-CL-MH(内径:10mm)

イグリデュールW300以外の材質をご注文の際には、製品番号の末尾に「J」「R」「J4」「EK」のいずれかの材質を加えてください。例:「J」の場合 KARM-10-CL-J

その他の球面ボール材質 ▶ 993ページ



EK:
ステンレス製
球面ボール