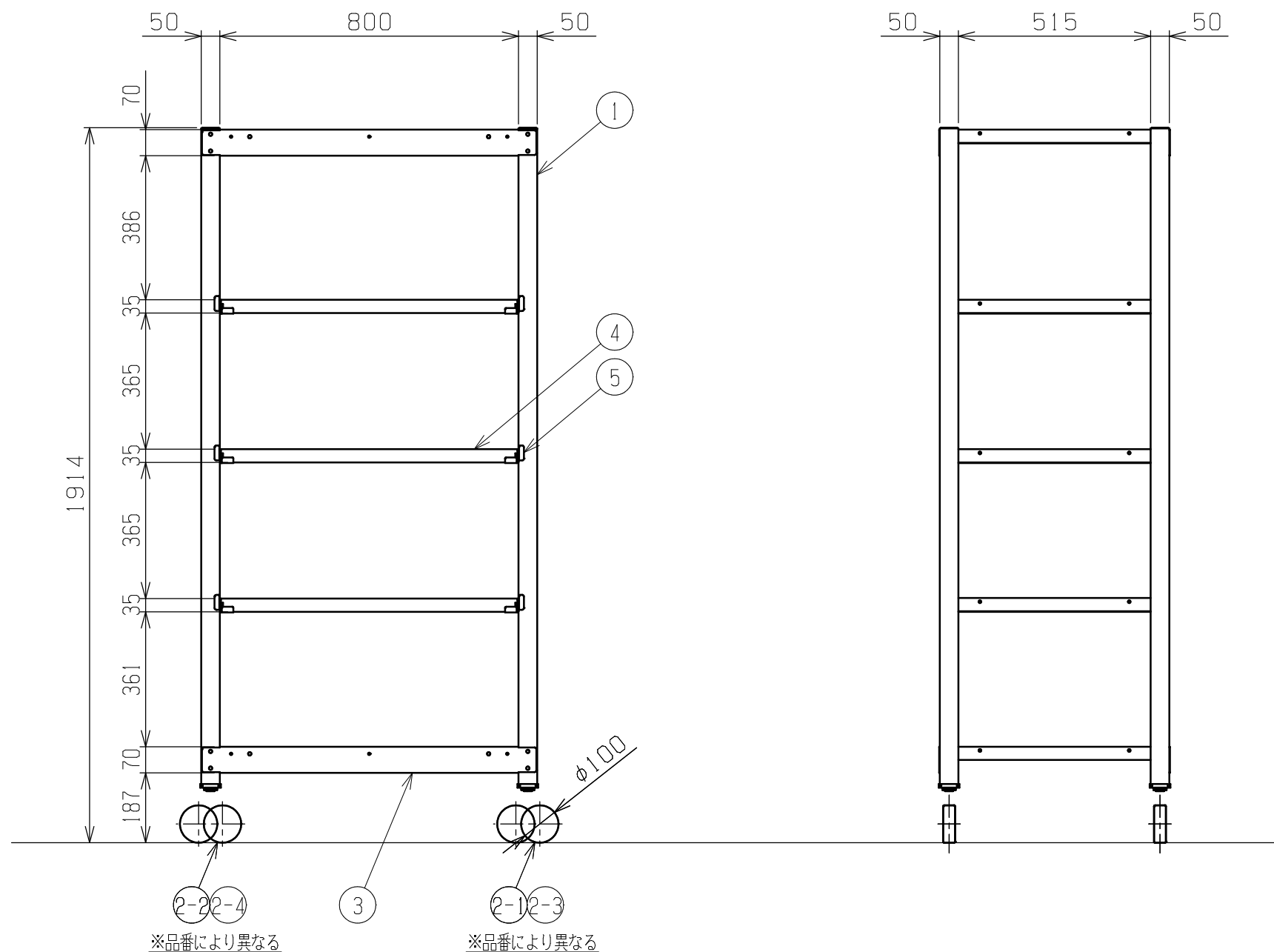
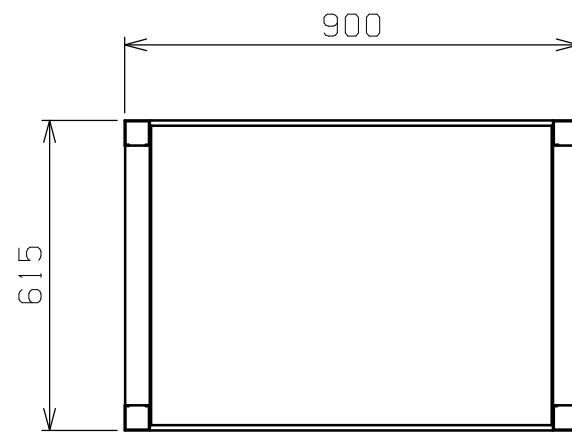




符号	日付	変更内容
△		
△		
△		



車輪材質と品番の関係

車輪材質	使用キャスター	品番
ゴム	2-1 2-2	SLN-9055RSU4
ナイロンウレタン	2-3 2-4	SLN-9055RNUSU4

均等耐荷重（1台当り）：250Kg

有効棚寸法：W795×D572

棚板は50mmピッチで段替え可能

5	棚受	6	SUS430 (NO.4)	
4	棚	5	SUS430 (NO.4)	
3	ビーム	4	SUS430 (NO.4)	
2-4	自在キャスター	2	ナイロンウレタン・スチール製	M12×P1.75
2-2	自在キャスター (S付)	2	ナイロンウレタン・スチール製	M12×P1.75
2-2	自在キャスター	2	ゴム車・スチール金具	M12×P1.75
2-1	自在キャスター (S付)	2	ゴム車・スチール金具	M12×P1.75
1	支柱	2	SUS430 (NO.4)	

品番	部品名	1台分数量	材質	備考	
作成	2025. 9. 5	3角法	ステンレスラック 移動式 W900×D615×H1914 外観図		
承認	設計	製図			尺度
		上田雄			1:15
			図番	葉番	

