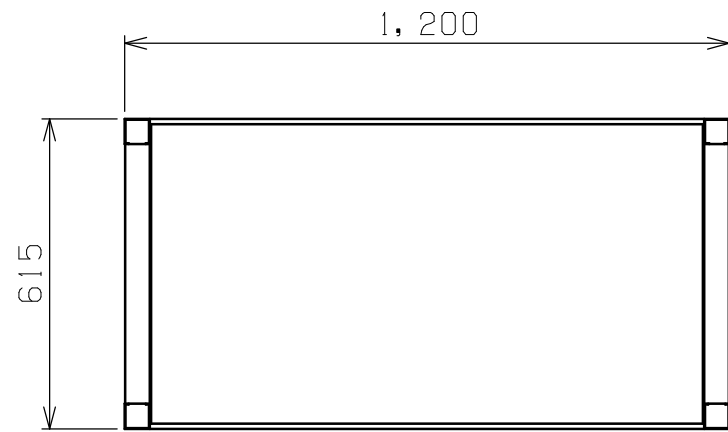
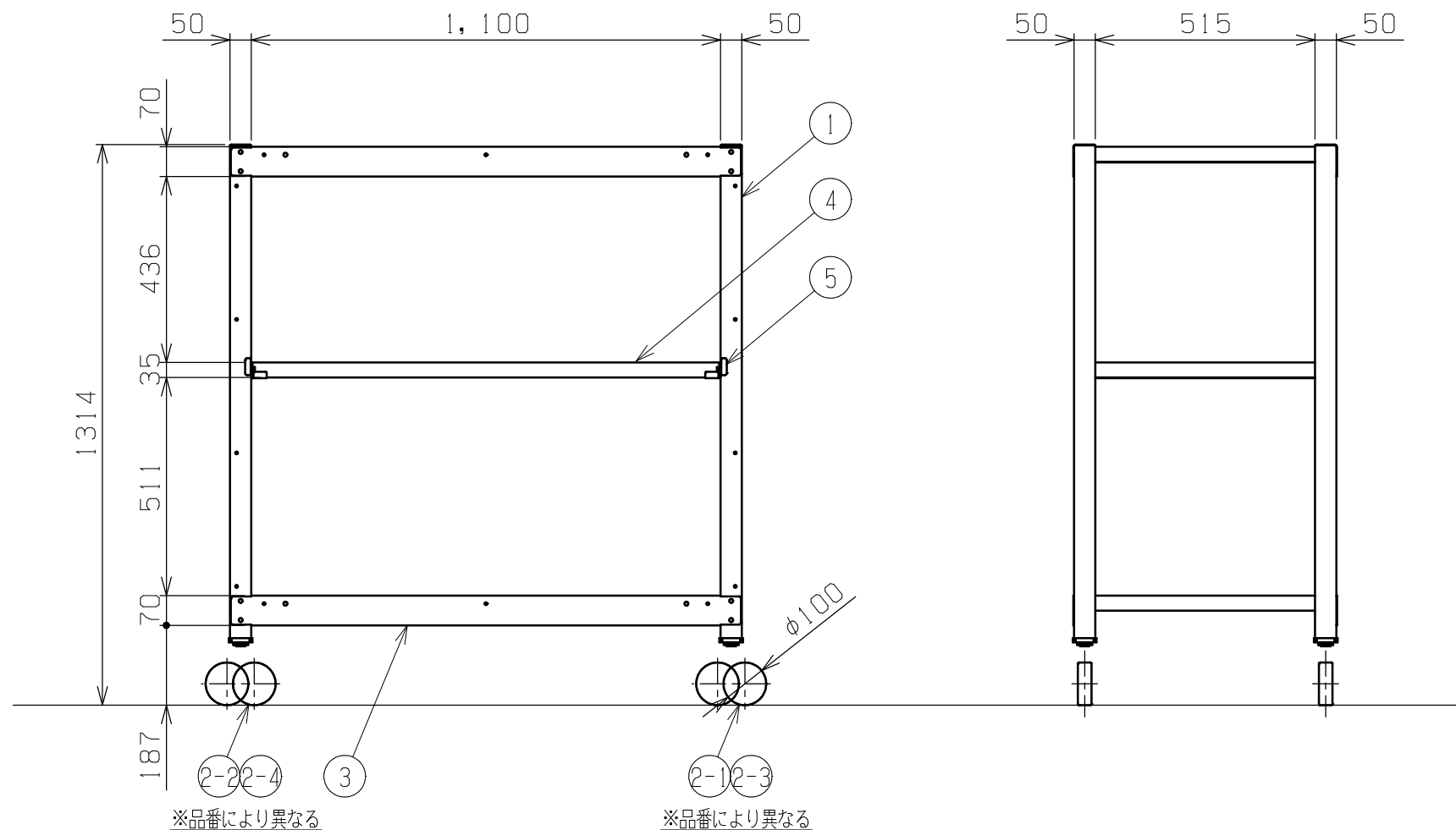


| 符号 | 日付 | 変更内容 |
|----|----|------|
| △ | | |
| △ | | |
| △ | | |



車輪材質と品番の関係

| 車輪材質 | 使用キャスター | 品番 |
|----------|---------|----------------|
| ゴム | ②-①②-② | SLN-1233RSU4 |
| ナイロンウレタン | ②-③②-④ | SLN-1233RNUSU4 |



均等耐荷重（1台当り）：250Kg

有効棚寸法：W1095×D572

棚板は50mmピッチで段替え可能

| | | | | |
|-----|--------------|---|----------------|-----------|
| 5 | 棚受 | 2 | SUS430 (NO.4) | |
| 4 | 棚 | 3 | SUS430 (NO.4) | |
| 3 | ビーム | 4 | SUS430 (NO.4) | |
| 2-4 | 自在キャスター | 2 | ナイロンウレタン・スチール製 | M12×P1.75 |
| 2-2 | 自在キャスター (S付) | 2 | ナイロンウレタン・スチール製 | M12×P1.75 |
| 2-2 | 自在キャスター | 2 | ゴム車・スチール金具 | M12×P1.75 |
| 2-1 | 自在キャスター (S付) | 2 | ゴム車・スチール金具 | M12×P1.75 |
| 1 | 支柱 | 2 | SUS430 (NO.4) | |

| 品番 | 部品名 | 1台分数量 | 材質 | 備考 | |
|-----------------|------------|-------|---|----|------|
| 作成 | 2025. 9. 5 | 3角法 | 名 称 ステンレスラック 移動式 W1200×D615×H1314 外観図 | | |
| 承認 | 設計 | 製図 | | | 尺度 |
| | | 上田雄 | | | 1:15 |
| 株式会社 サカエ | | | | 図番 | |
| | | | | 葉番 | |