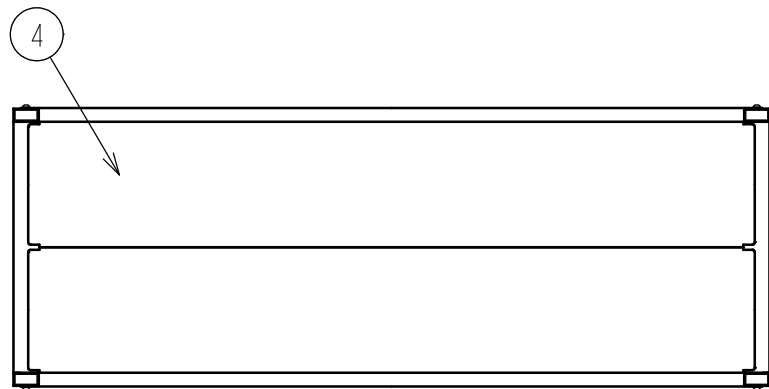


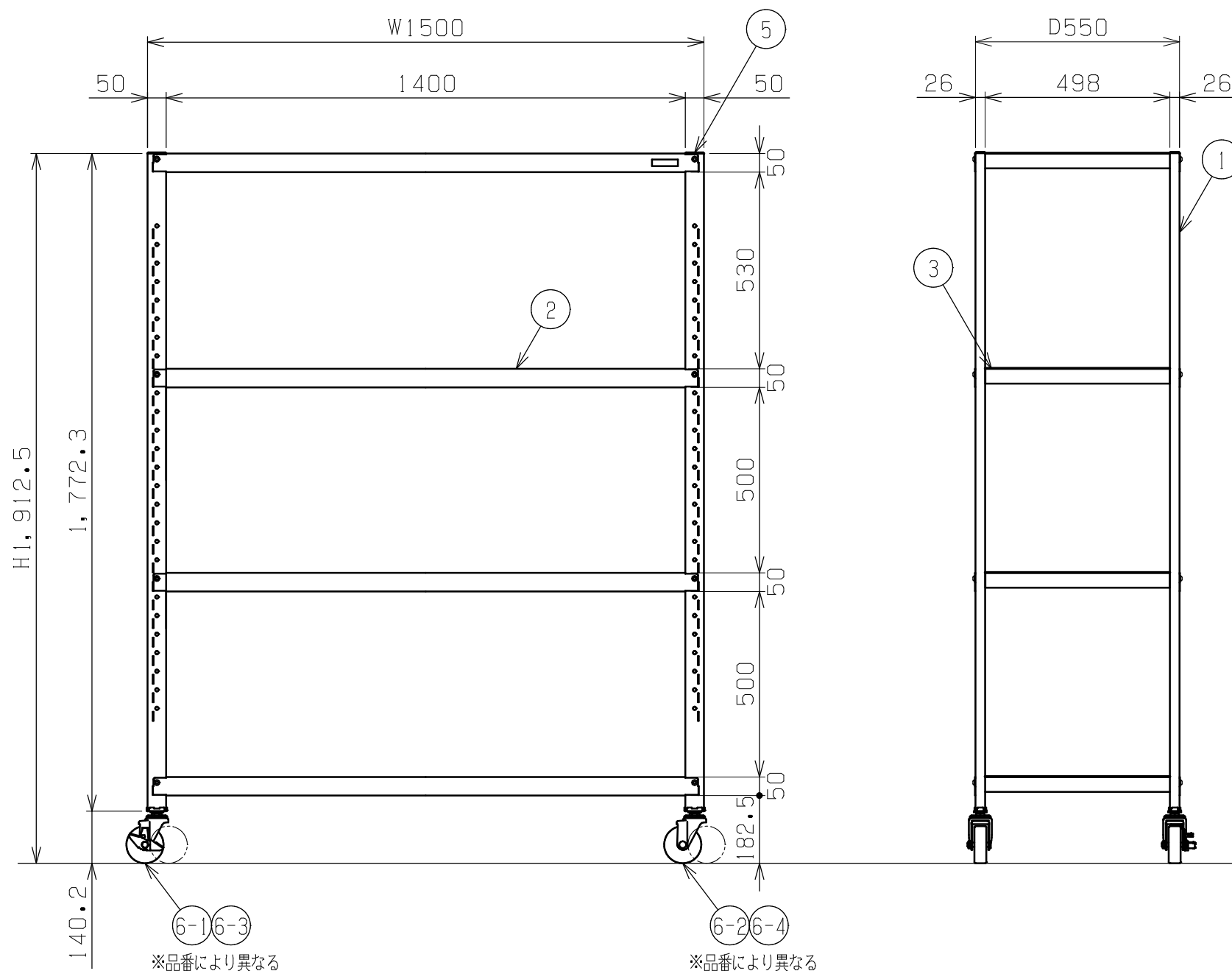


| 符号 | 日付 | 変更内容 |
|----|----|------|
| △ | | |
| △ | | |
| △ | | |



車輪材質と品番の関係

| 車輪材質 | 使用キャスター | 品番 |
|----------|---------|------------------|
| ゴム | 6-16-2 | STN2-15184RSU4 |
| ナイロンウレタン | 6-36-4 | STN2-15184RNUSU4 |



均等耐荷重：250kg/棚1連当り
 100kg/棚板1段当り
 中間棚は50ミリピッチで段替え・増設可能

| 品番 | 部品名 | 1台分数量 | 材質 | 備考 |
|-----|-------------|-------|---------------|-----------|
| 6-4 | 自在キャスター | 2 | スチール・ナイロンウレタン | M12XP1.75 |
| 6-3 | 自在キャスター(S付) | 2 | スチール・ナイロンウレタン | M12XP1.75 |
| 6-2 | 自在キャスター | 2 | スチール・ゴム | M12XP1.75 |
| 6-1 | 自在キャスター(S付) | 2 | スチール・ゴム | M12XP1.75 |
| 5 | 角柱(黒) | 4 | 樹脂 | 50×26 |
| 4 | 棚板 | 8 | SUS430 No.4 | 1.2t |
| 3 | 段替え用ラチス | 6 | SUS430 No.4 | 1.5t |
| 2 | ビーム | 8 | SUS430 No.4 | 1.2t |
| 1 | 支柱 | 2 | SUS430 No.4 | |

| | | | |
|-----------------|------------|------|--------------------------------------|
| 作成 | 2025. 9. 5 | 3角法 | 名 称 W1500×D550×H1913×4段 外観図 |
| 承認 | 設計 | 製図 | |
| | | 上田雄 | |
| | | 1:15 | 図 番 |
| 株式会社 サカエ | | | 葉 番 |