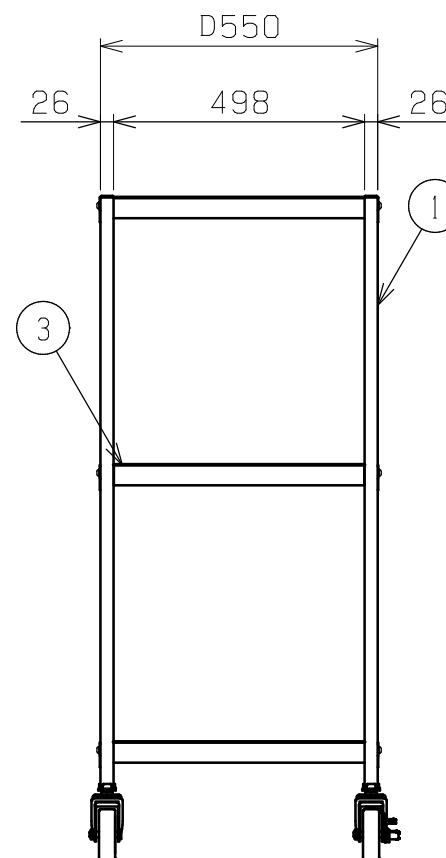
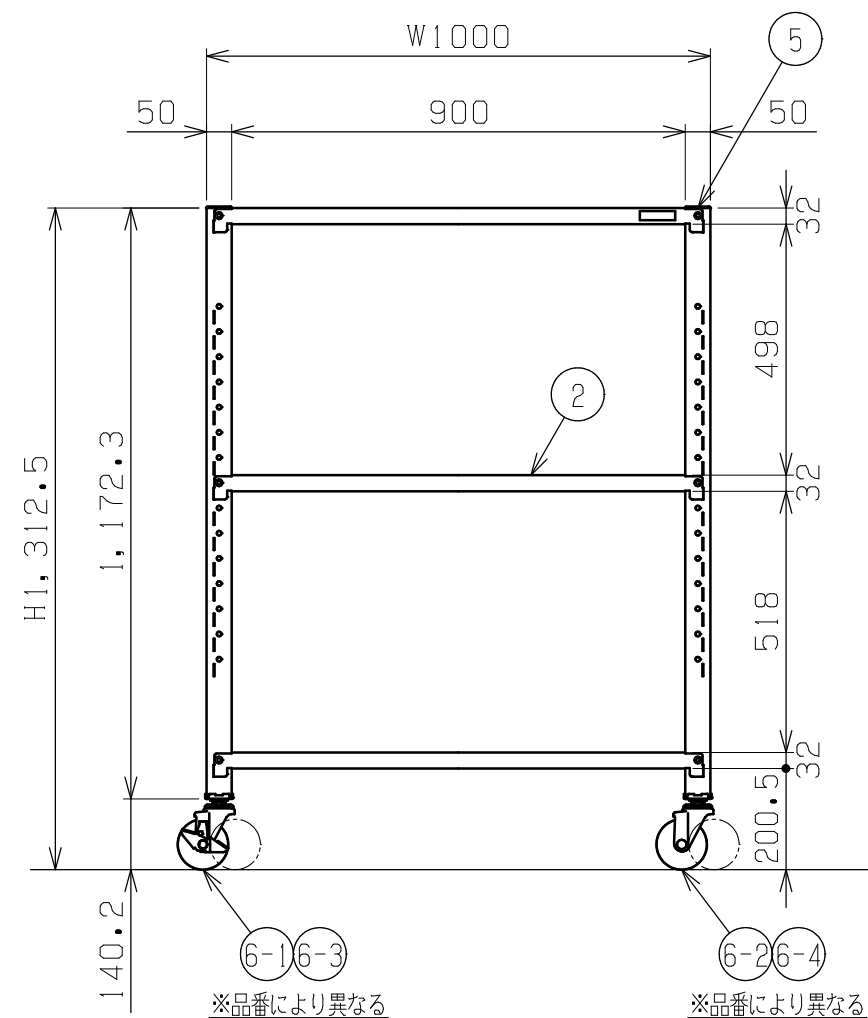
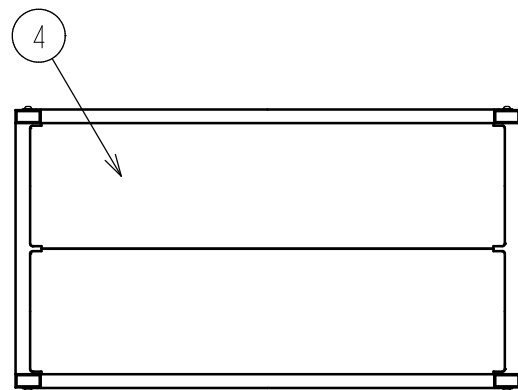


符号	日付	変更内容
△		
△		
△		



車輪材質と品番の関係

車輪材質	使用キャスター	品番
ゴム	6-16-2	STN2-10123RSU4
ナイロンウレタン	6-36-4	STN2-10123RNUSU4

均等耐荷重：250kg/棚1連当り
 100kg/棚板1段当り
 中間棚は50ミリピッチで段替え・増設可能

6-4	自在キャスター	2	スチール・ナイロンウレタン	M12XP1.75
6-3	自在キャスター(S付)	2	スチール・ナイロンウレタン	M12XP1.75
6-2	自在キャスター	2	スチール・ゴム	M12XP1.75
6-1	自在キャスター(S付)	2	スチール・ゴム	M12XP1.75
5	角柱(黒)	4	樹脂	50×26
4	棚板	6	SUS430 No.4	1.2t
3	段替え用ラチス	4	SUS430 No.4	1.5t
2	ビーム	6	SUS430 No.4	1.2t
1	支柱	2	SUS430 No.4	

品番	部品名	1台分数量	材質	備考	
作成	2025. 9. 5	3角法	名 称 ステンレスサカエキャスターラック W1000×D550×H1313×3段 外観図		
承認	設計	製図			尺度
		上田雄			1:15
株式会社 サカエ				図番	
				葉番	