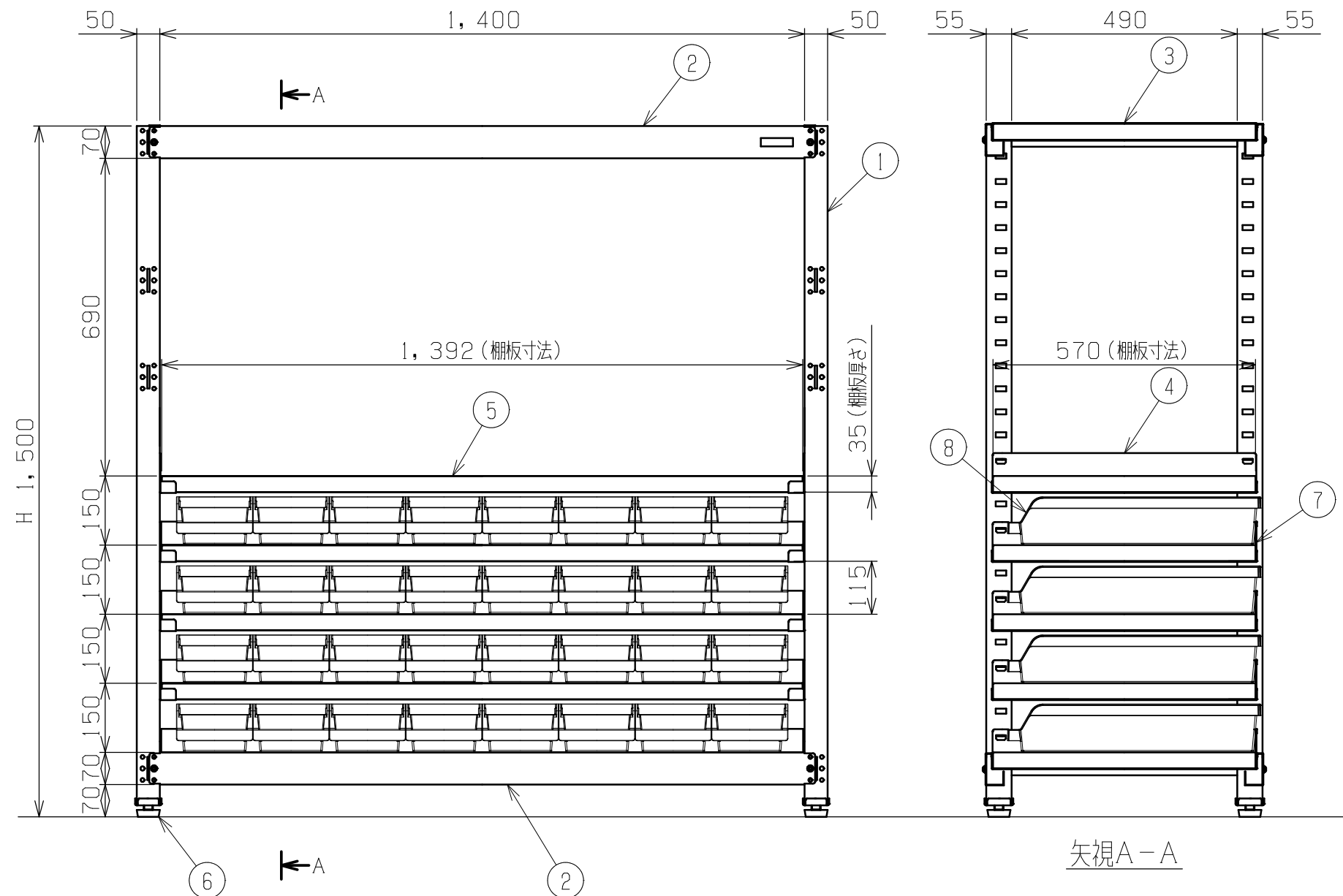
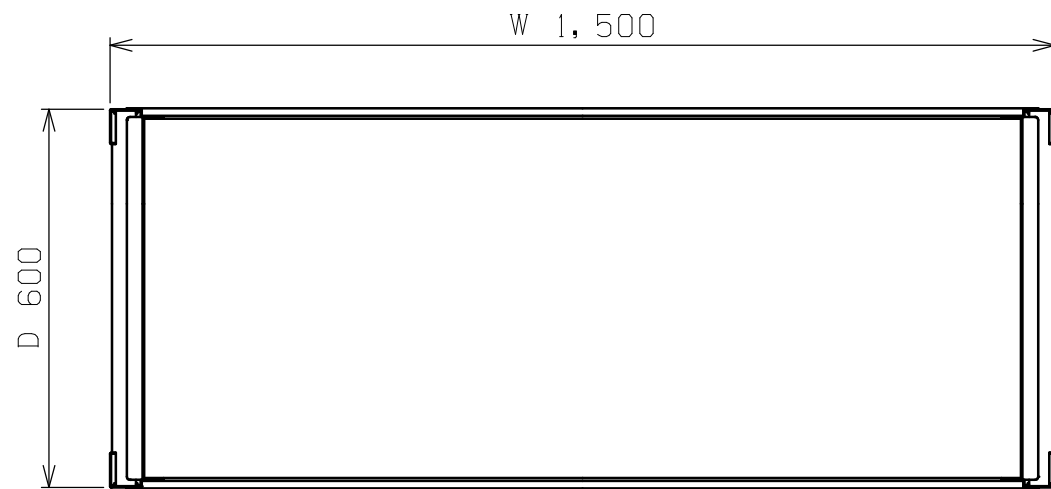




符号	日付	変更内容
△		
△		
△		



塗装色	品番
サカエグリーン	RKN-5656RCB
サカエホワイトアイボリー	RKN-5656RCBI

均等耐荷重(棚1連当り) : 1250kg
 均等耐荷重(棚板1枚当り) : 250kg
 棚板は50mmピッチで段替え可能

品番	部品名	数量	材質	備考
8	ラックコンテナ	32	RC-621TM	W166XD550XH105
7	L字コボレ止め	4	SPHC-P	
6	アジャスター	4	AJ-1P	M20XP2.5
5	棚板	6	SPCC-SD	
4	棚受	10	SPHC-P	
3	天棚受	2	SPHC-P	
2	ビーム	4	SPHC-P	
1	支柱	2	SPHC-P	

作成	2025.10.3	3角法	名 称	RKラック(コンテナ付)	
承認	設計	製図		尺度	W1500xD600xH1500
					RKN-5656RCB(I)
		上田雄	1:12	外観図	
株式会社 サカエ				図番	
				葉番	