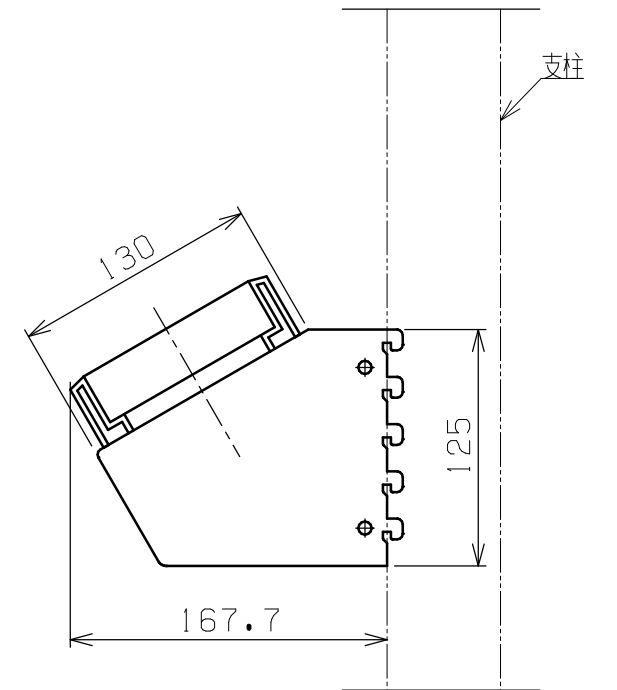
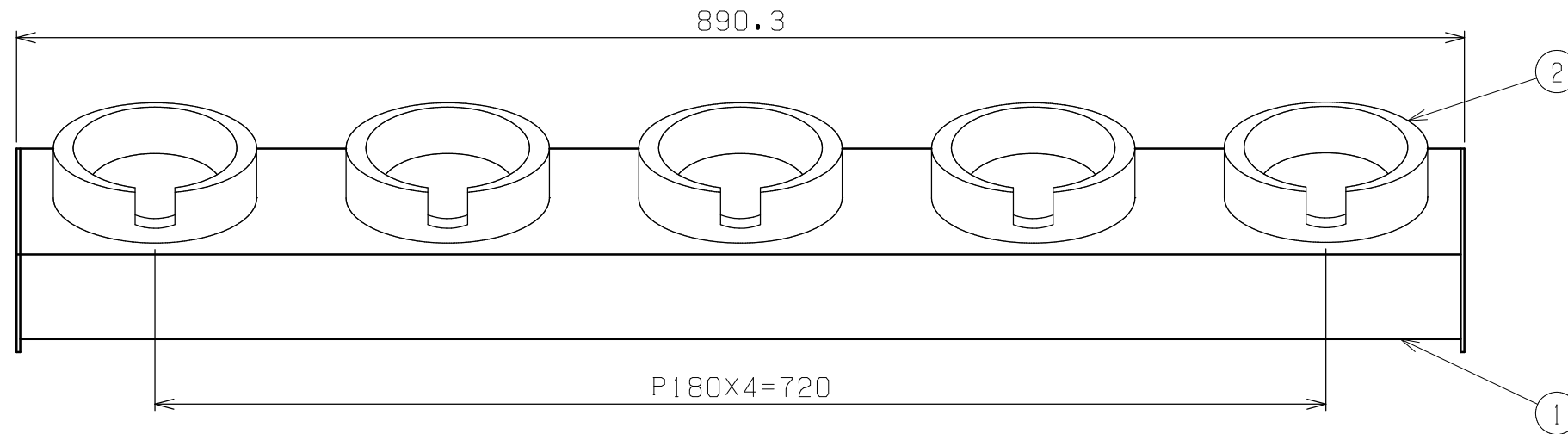




符号	日付	変更内容
△		
△		
△		



抜け止め防止板付

均等耐荷重：30kg

塗装色：ダークグレー（抗菌粉体塗装）

2	ツーリングホルダー	5	PP樹脂	UT-50	
1	ホルダーフレーム	1			
品番	部品名	1台分数量	材質	備考	
作成	2025. 9. 22	3角法	名	カスタマイズ作業台ワーテック オプション ツーリング棚 WTC-900TL5D 外観図	
承認	設計	製図			尺 度
		大迫			1:4
			図番	葉番	

NT-50.BT-50.KM-100.HSK-100.NC5-100兼用

