

符号	日付	変更内容
△		
△		
△		

ワークライト無の品番は、PAN-9012H

取付可能天板：板厚40mm迄

消費電力 20.1W

コード長さ 3M (ON/OFFスイッチ付)

電流電圧 100V

リモコンで調光可能 (10~100%)

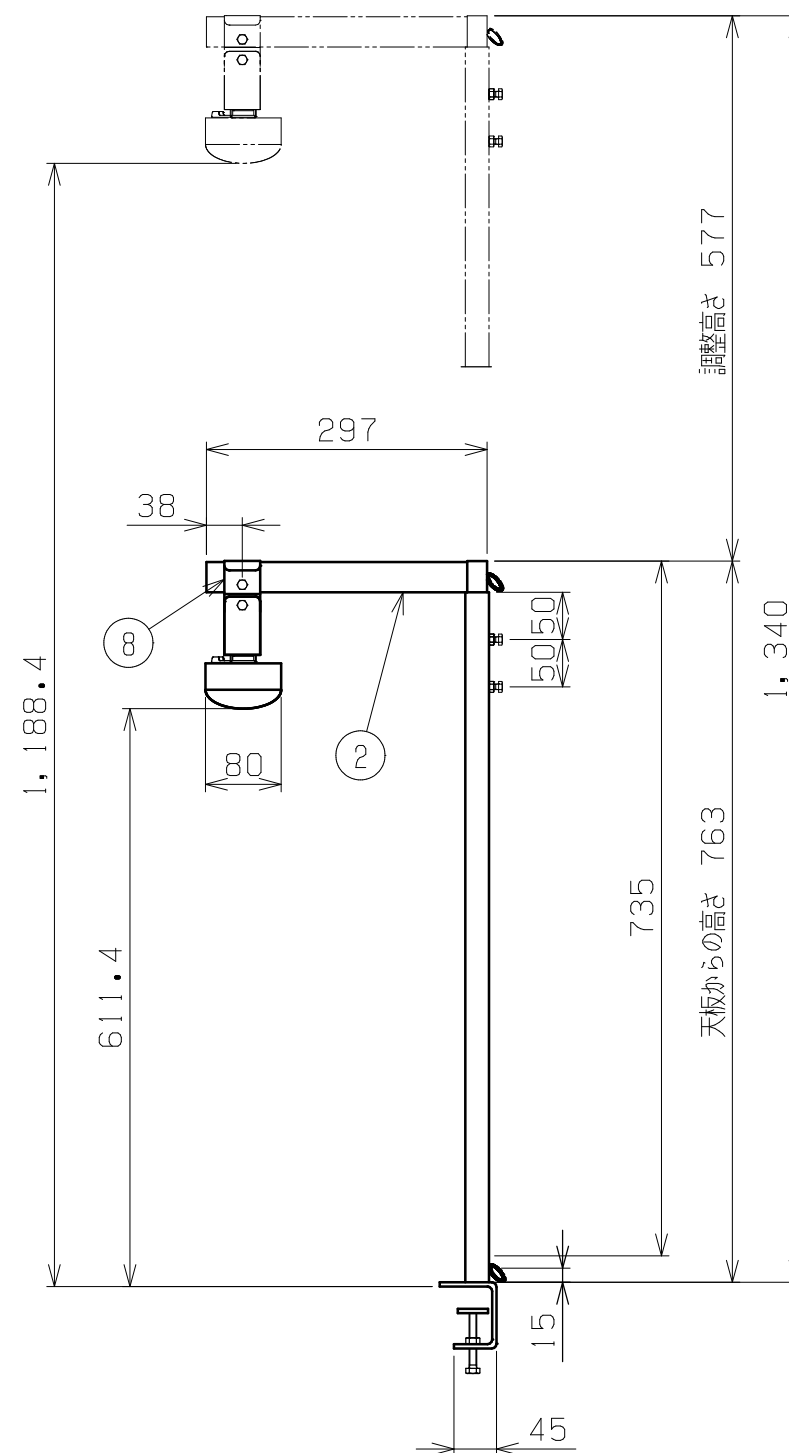
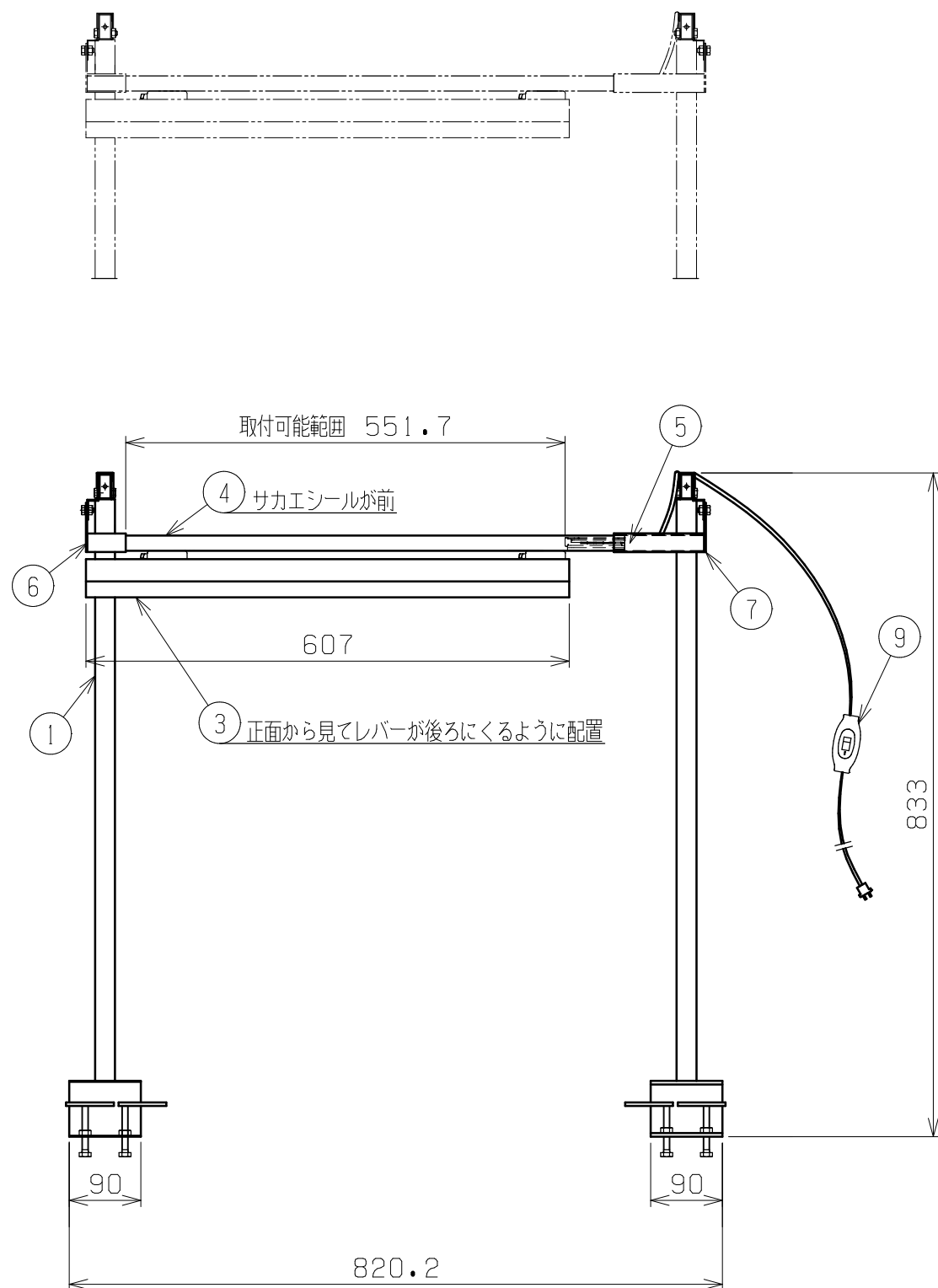
塗装色

①②…サカエホワイトアイボリー (粉体)

③④⑤…ホワイト色

⑥⑦…サカエホワイトアイボリー (抗菌粉体)

⑧…ユニクロメッキ (表面処理)



品番	部品名	1台分数量	材質	備考
9	スイッチ	1		
8	取付金具	2		
7	フィードインキャップ取付金具	1		
6	エンドキャップ取付金具	1		
5	フィードインキャップ	1		
4	配線ダクト	1		
3	ワークライト	1		
2	スライド支柱	2		
1	外支柱	2		

作成	2025.10.24	3角法	名 称	ワークライト リモコン式	
承認	設計	製図		尺度	W900・W1200用
		蔭山		1:8	PAN-9012
				外観図	
株式会社 <b>サカエ</b>				図番	
				葉番	