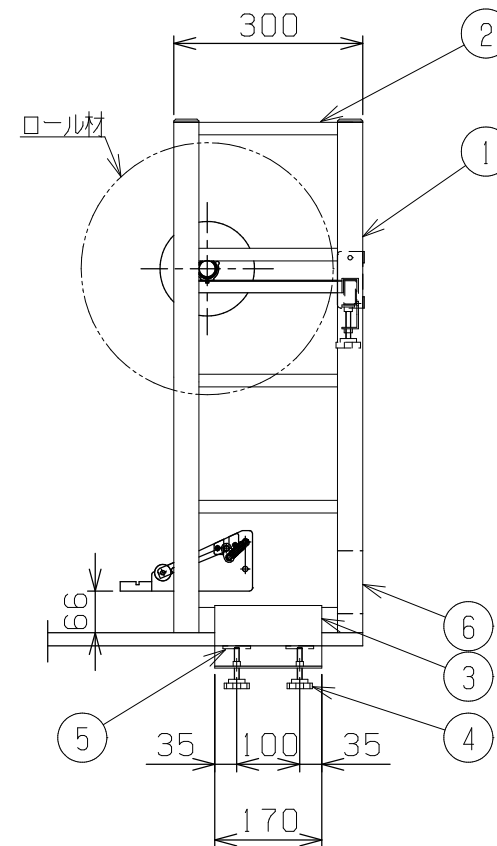
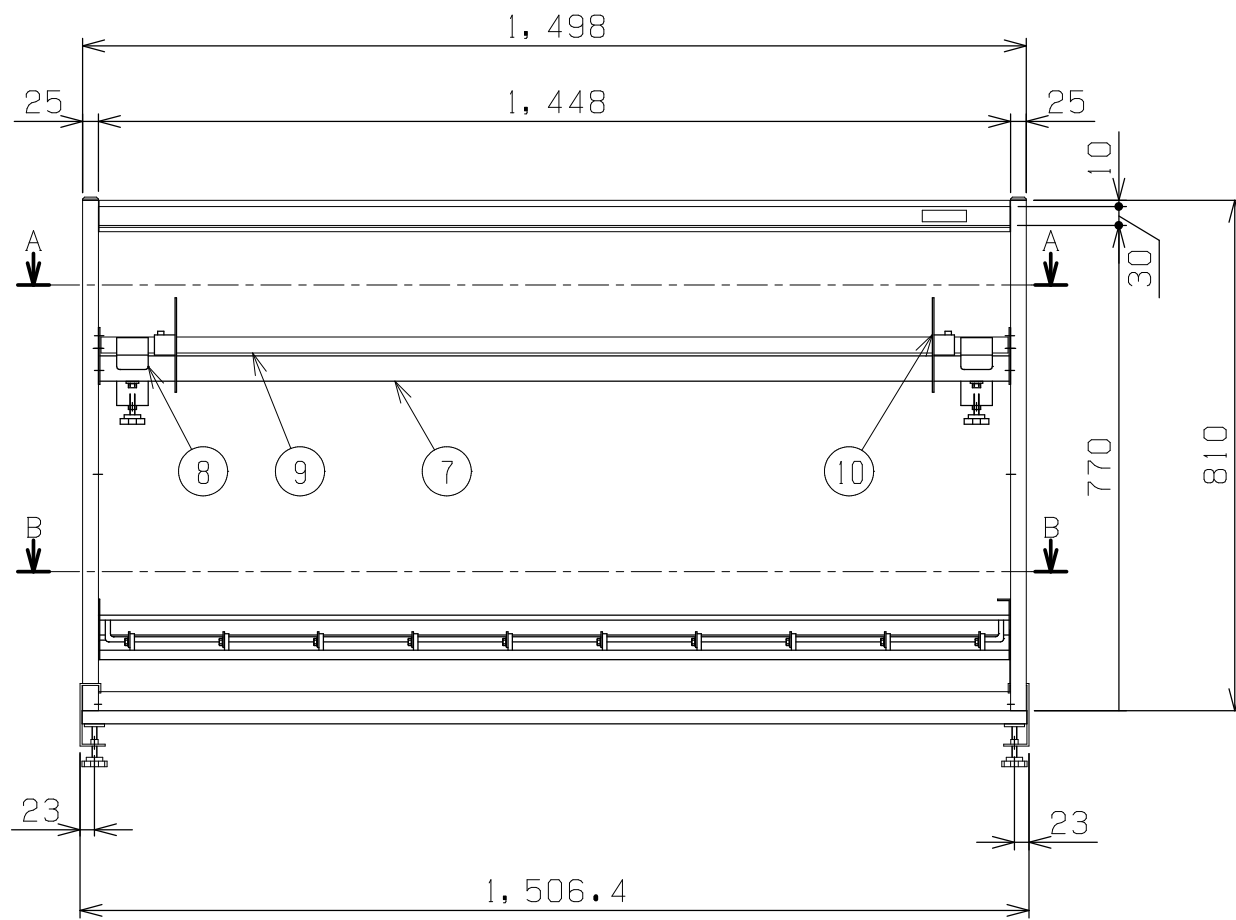
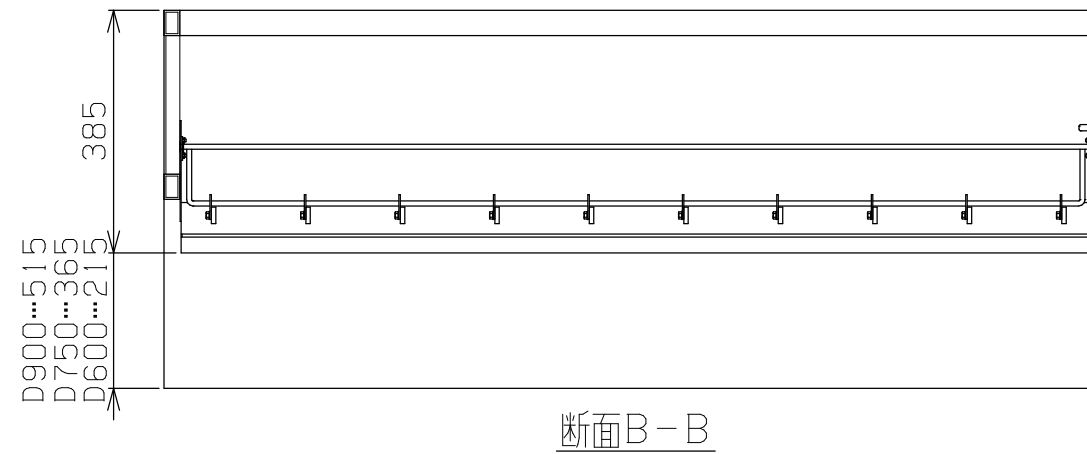
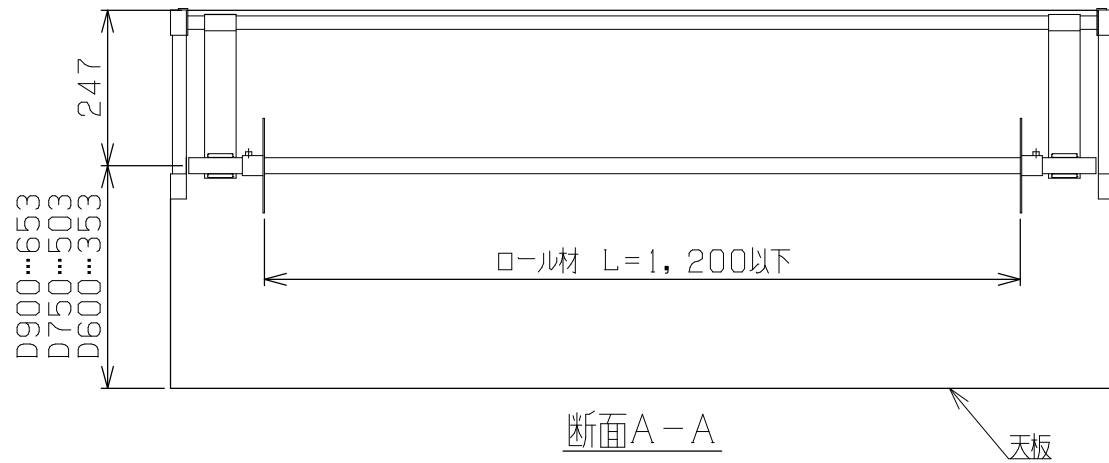




符号	日付	変更内容
△		
△		
△		

品番	塗装色/表面処理		
	支柱 棚板/コボレ止め	カッター受/パイプ受 モニタービーム	ロールパイプ 原反止め
KT-151KHR	グリーン	ダークグレー	ユニクロメッキ
KT-151KHRI	ホワイトアイボリー		
KT-151KHRW	パールホワイト		



ロール材

重量：10kg以下

大きさ：φ400mm・L1,200mm以下

均等耐荷重：80kg（40kg/段）

取付可能天板厚さ：19~40mm

品番	部品名	1台分数量	材質	備考
10	原反止め	2		
9	ロールパイプ	1		φ25.4 L=1140
8	パイプ受	2		
7	モニタービーム	1		
6	コボレ止め	1		
5	座金	2×2		
4	ノブボルト	2×2		
3	ブラケット	2		
2	棚板	1		
1	支柱	2		

作成	2025. 9. 22	3角法	名 称	
承認	設計	製図		尺 度
		大迫		1:12
			簡易架台 梱包ロールスタンド KT-151KHR(I/W) 外觀図	
株式会社 サカエ			図 番	
			葉 番	