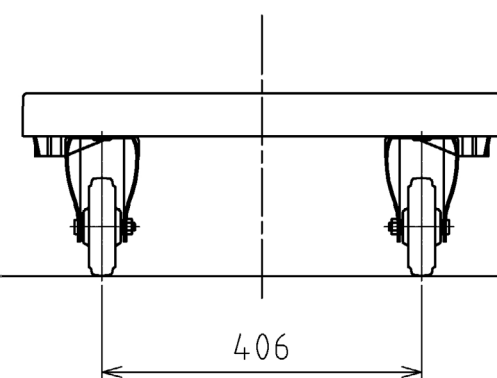
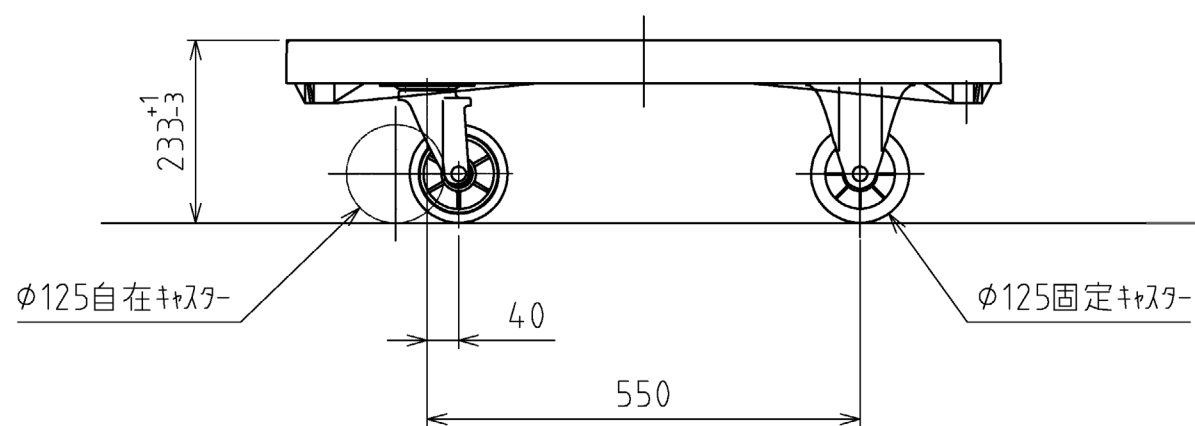
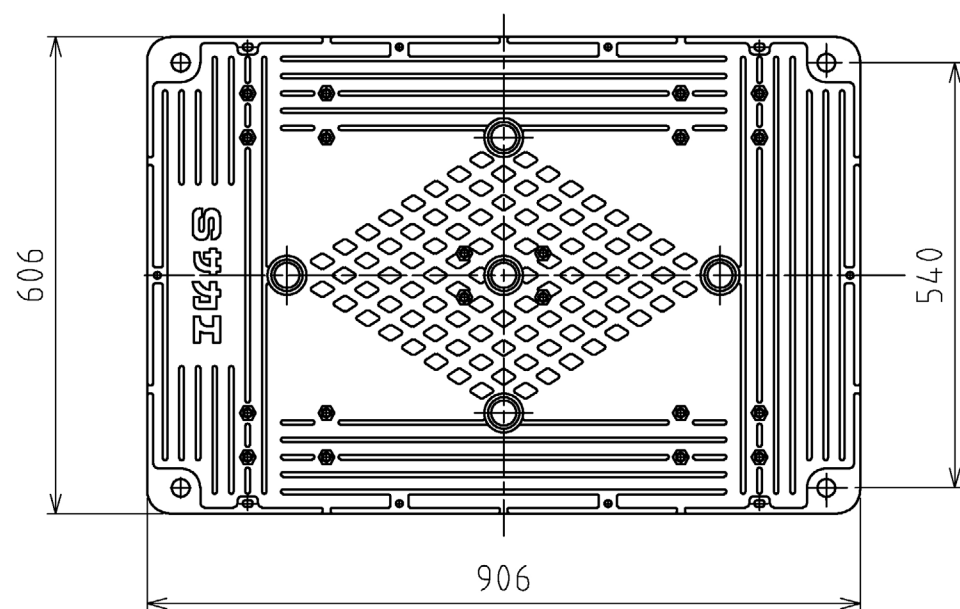




符号	日付	変更内容
△		
△		
△		



※2台セットの場合、品番末尾に「2」

耐荷重：400kg

材質：PP樹脂（グレー色）

品番	部品名	1台分数量	材質	備考
作成	R 3. 10. 13	3角法	名 称	樹脂平台車
承認	設計	製図		LHN-20
		中畑		1/10
株式会社 サカエ				図番
				葉番